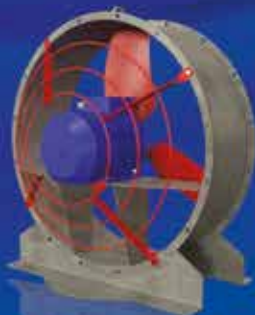
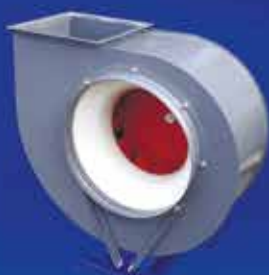




РАЗРАБОТАНО
ПРОИЗВЕДЕНО
В РОССИИ

ВЕНТИЛЯТОРЫ 2016-2017





Уважаемые коллеги!

С 1992 года завод НПО «Тепломаш» является крупнейшим российским производителем воздушных завес и воздушно-отопительных агрегатов, оборудования для систем холодоснабжения, систем вентиляции и дымоудаления.

В этом каталоге представлены вентиляторы «Тепломаш» для систем вентиляции и дымоудаления.

Эффективность и надёжность вентиляторов «Тепломаш» доказана многолетним опытом эксплуатации не только в центральной России, но и в суровых климатических условиях Сибири и Дальнего Востока.

Современные производственные и складские мощности завода, разветвлённая дилерская сеть и отлаженная логистика обеспечивают оперативное производство и транспортировку вентиляционного оборудования «Тепломаш» в любой регион России и СНГ.

Многолетний опыт производства вентиляторов и европейская система контроля качества продукции обеспечивают многоступенчатый контроль каждого изделия.

Наши технические специалисты постоянно разрабатывают новые, современные конструкции вентиляторов, опираясь на мировой опыт и пожелания наших партнеров по улучшению потребительских свойств нашей техники.

Мы благодарны Вам за 24 года сотрудничества. Благодаря Вашим пожеланиям, мы сделали вентиляторы «Тепломаш» экономичными и энергоэффективными.





Общие сведения по комплектации, условиям работы и характеристикам

вентиляторов..... 2



Вентиляторы радиальные 4

ВЦ 4-70(М)-2,5; 3,15; 4 4

ВЦ 4-70(МК)-2,5; 3,15; 4..... 13

ВЦ 4-70-5; 6,3; 8; 10; 12,5 22

ВЦ 14-46(М)-2; 2,5; 3,15; 4 36

ВЦ 14-46(МК)-2; 2,5; 3,15; 4..... 44

ВЦ 14-46-5; 6,3; 8 52



Вентиляторы осевые58

Общетехнического назначения ВО-3,5; 4; 5; 6,3; 8; 10; 12,5..... 58

Малогобаритные ВО-1,7; 2; 2,3; 2,5; 3 61

Компактные с внешнероторным двигателем ВО-3; 3,5; 4; 4,5; 5; 5,5; 6; 6,3..... 63



Вентиляторы канальные67

Для круглых каналов ВКК-100; 125; 160; 200; 250; 315..... 67

Для прямоугольных каналов ВКП-40x20; 50x25; 50x30; 60x30; 60x35; 70x40; 80x50; 100x50..... 69

Для прямоугольных каналов ВКПН-40x20; 50x25; 50x30; 60x30; 60x35; 70x40; 80x50; 100x50 72



Вентиляторы крышные75

Крышные центробежные ВКРЦ-4; 5; 6,3; 8; 10..... 75

Крышные центробежные ВКРЦ(М)-3,55; 4; 4,5; 5; 5,6; 6,3; 7,1; 8..... 77



Вентиляторы крышные осевые.....81

ВКРО-4; 5; 6,3 81



Вентиляторы радиальные дымоудаления83

Низкого давления ВРН-ДУ-5; 6,3; 8; 10..... 83

Среднего давления ВРС-ДУ-5; 6,3; 8..... 86



Вентиляторы крышные радиальные дымоудаления ВКРДУ89

ВКРДУ-4; 5; 6,3; 8; 10 89

Преобразователи частоты модели IVD93



Приложения95

Виброизоляторы..... 95

Перечень оборудования, поставляемого НПО «Тепломаш» 96

Общие сведения по комплектации, условиям работы и характеристикам вентиляторов

В настоящем каталоге представлены радиальные и осевые вентиляторы общего назначения, круглые и прямоугольные канальные вентиляторы, коррозионно-стойкие и радиальные вентиляторы для дымоудаления.

Аэродинамические характеристики вентиляторов соответствуют работе на воздухе при нормальных условиях (плотность $\rho=1,205 \text{ кг/м}^3$, барометрическое давление 101,34 кПа, температура + 20 °С и относительная влажность 50 %). Для вентиляторов, перемещающих воздух или газы, которые имеют плотность, отличающуюся от $1,205 \text{ кг/м}^3$, аэродинамические характеристики должны пересчитываться по ГОСТ 10616-90. Характеристики вентиляторов для дымоудаления приведены при температурах 20 °С; 400 °С и 600 °С.

Радиальные вентиляторы выпускаются в 1-м конструктивном исполнении по ГОСТ 5976-90: рабочее колесо установлено непосредственно на валу электродвигателя. Вентиляторы выпускаются правого или левого вращения. При правом вращении рабочее колесо вращается по часовой стрелке, если смотреть на колесо со стороны входа воздуха, при левом вращении – против часовой стрелки. Допускаемые углы поворота корпуса приведены в настоящем каталоге для конкретных вентиляторов.

Конструктивные исполнения осевых вентиляторов – по ГОСТ 11442-90. При конструктивном исполнении 1 – направление потока воздуха от рабочего колеса в сторону электродвигателя, при исполнении 2 – со стороны двигателя на рабочее колесо.

Для радиальных и для осевых вентиляторов номер вентилятора обозначает диаметр рабочего колеса по внешним кромкам лопаток, выраженный в дециметрах. Например, вентилятор с рабочим колесом диаметром 800 мм обозначается №8.

1-ая категория размещения по ГОСТ15150-69 – на открытом воздухе; 2-я категория – для эксплуатации под навесом или в помещении, где колебания температуры и влажности воздуха несущественно отличаются от колебаний на открытом воздухе (в палатках, кузовах, металлических помещениях без теплоизоляции и др.)

Среднее квадратическое значение виброскорости от внешних источников в местах установки вентиляторов не должно превышать 2 мм/с.

Предприятие оставляет за собой право:

- вносить конструктивные изменения, не ухудшающие аэродинамические и акустические характеристики изделий;

- комплектовать вентиляторы другими типами электродвигателей, имеющими аналогичные технические характеристики.

По заказу в комплект поставки вентилятора может быть включен частотный преобразователь для регулирования частоты вращения вентилятора. При работе вентилятора с частотным преобразователем запрещается выходить на режимы с частотой вращения, превышающей номинальную, указанную в паспорте вентилятора и на шильде. Это может привести к выходу из строя как рабочего колеса, так и электродвигателя.

Пересчет аэродинамических характеристик

а) Для вентиляторов, перемещающих воздух с температурой отличной от 20 °С, следует применять следующие зависимости:

- плотность воздуха при температуре t , °С:

$$\rho = \rho_H \times \frac{293}{273 + t}, \text{ кг/м}^3,$$

где $\rho_H = 1,205 \text{ кг/м}^3$ - плотность воздуха для нормальных условий при $t=20 \text{ °С}$,

- давление, развиваемое вентилятором, при неизменной частоте вращения $n=\text{Const}$

$$\frac{P_1}{P_2} = \frac{\rho_1}{\rho_2}$$

- мощность на валу при $n=\text{Const}$

$$\frac{N_1}{N_2} = \frac{\rho_1}{\rho_2}$$

б) При изменении частоты вращения вентилятора и неизменной плотности $\rho=\text{Const}$

- производительность

$$\frac{Q_1}{Q_2} = \frac{n_1}{n_2}$$

- давление, развиваемое вентилятором,

$$\frac{P_1}{P_2} = \left(\frac{n_1}{n_2} \right)^2$$

- мощность на валу

$$\frac{N_1}{N_2} = \left(\frac{n_1}{n_2} \right)^3$$

в) При изменении диаметра рабочих колес и размеров корпуса (улитки), обладающих геометрическим подобием, при неизменной частоте вращения $n = \text{Const}$ и $\rho = \text{Const}$

- производительность

$$\frac{Q_1}{Q_2} = \left(\frac{D_1}{D_2} \right)^3$$

- давление

$$\frac{P_1}{P_2} = \left(\frac{D_1}{D_2} \right)^2$$

- мощность на валу

$$\frac{N_1}{N_2} = \left(\frac{D_1}{D_2} \right)^5$$

Акустические характеристики

Акустические характеристики вентиляторов представлены в октавных полосах частот в зависимости от частоты вращения и в виде скорректированных уровней звукового давления или мощности.

Для пересчета уровня звуковой мощности с одной частоты вращения на другую и с одного размера на другой можно использовать формулу:

$$L_{W_1} - L_{W_2} = 60 \lg \frac{u_{2(1)}}{u_{2(2)}} + 20 \lg \frac{D_{2(1)}}{D_{2(2)}}$$

где $u_2 = \frac{\pi D_2 n}{60}$ - окружная скорость вращения колеса

D_2 - диаметр колеса

Аналогично, для пересчета уровня звуковой мощности с одного расхода на другой и с одного давления на другое можно использовать формулу:

$$L_{W_1} - L_{W_2} = 10 \lg \frac{Q_1}{Q_2} + 25 \lg \frac{P_{V1}}{P_{V2}}$$

где Q - производительность вентилятора

P_V - давление вентилятора

Замена вентиляторов по аэродинамическим характеристикам

Требуемый вентилятор	Вентилятор, предлагаемый для замены
BP-300-45 BP-15-45 BP-280-46	ВЦ 14-46
ВЦ 4-75 BP-80-75 BP-80-70 BP-86-77	ВЦ 4-70
BO-12-330 BO-14-320	BO-06-300

Следует помнить, что аэродинамические характеристики требуемых и предлагаемых для замены вентиляторов отличаются друг от друга. Поэтому любая замена должна быть согласована с проектантом.

Условные обозначения

Q - производительность, $10^3 \text{ м}^3/\text{ч}$

P_V - полное давление, Па

P_s - статическое давление, Па

N - мощность установочная, кВт

η - коэффициент полезного действия

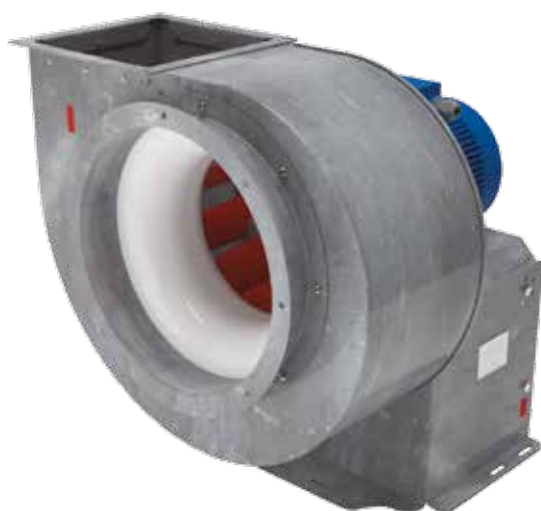
u - окружная скорость рабочего колеса, м/с

n - частота вращения рабочего колеса,

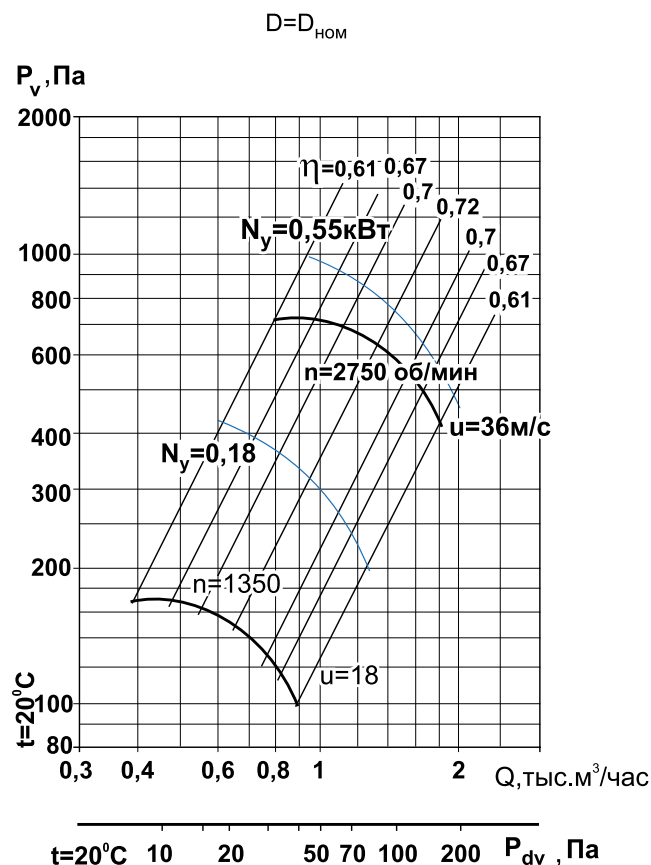
L_{WA} - скорректированный уровень звуковой мощности, дБА

Вентиляторы радиальные ВЦ 4-70 (М) - 2,5

Аналог – ВЦ 4-75, ВР 80-75, ВР 80-70, ВР 86-77



Аэродинамические характеристики



Общие сведения

- ТУ 4861-023-54365100-2006
- низкого давления
- одностороннего всасывания
- корпус спиральный поворотный
- назад загнутые лопатки
- количество лопаток – 12
- направление вращения – правое или левое
- исполнение 1 (колесо крепится непосредственно на валу электродвигателя)

Назначение

- системы кондиционирования воздуха
- системы вентиляции производственных, общественных и жилых зданий
- технологические установки различного назначения: перемещение воздуха или невзрывоопасных газопаровоздушных сред с температурой не выше 80°C , не вызывающих ускоренной коррозии стали (не более $0,1 \text{ мм/год}$), с содержанием пыли и других твёрдых примесей не более 100 мг/м^3 , не содержащих липких веществ и волокнистых материалов.

Варианты изготовления

Общего назначения – корпус и опора из оцинкованной стали, рабочее колесо из углеродистой стали с покрашенной высококачественным полимерным покрытием.

Условия эксплуатации

Климатическое исполнение вентиляторов У2 по ГОСТ 15150-69 (температура окружающей среды от -50°C до $+45^\circ \text{C}$).

Декларация соответствия

Соответствует требованиям ТР ТС 010/2011 ТС N RU Д-RU.ME05.B.00006 от 26.12.2013 г. Декларация зарегистрирована органом по сертификации электрических машин, трансформаторов, электрооборудования и приборов (АНО «НТЦ «ОС ЭЛМАТЭП»).

Технические характеристики

Модель вентилятора	Относительный диаметр колеса	Электродвигатель					Звуковая мощность, дБ (А)	Производительность, тыс. м ³ /час	Полное давление, Па	Масса, кг	Марка вибро-изолятора и кол-во в комплекте
		Частота вращения, об/мин	Установленная мощность, кВт	Потребляемая мощность, кВт	Тип электродвигателя	Ток, А					
ВЦ 4-70(М)-2,5	0,9	1500	0,12	0,19	АИР56А4	0,44	67	0,38-0,88	117-63	16	ДО-39 3 шт.
	0,9		0,18	0,28	АИР56В4	0,65		0,38-0,88	117-63	16	
	0,95		0,18	0,28	АИР56В4	0,65		0,40-0,88	150-90	16	
	1,0		0,18	0,28	АИР56В4	0,65		0,40-0,90	170-100	16	
	1,05		0,18	0,28	АИР56В4	0,65		0,40-0,90	190-120	17	
	1,1		0,18	0,28	АИР56В4	0,65		0,40-0,90	230-160	17	
	0,9	3000	0,37	0,51	АИР63А2	0,91	84	0,80-1,80	490-270	17	
	0,95		0,55	0,73	АИР63В2	1,31		0,90-1,80	610-370	18	
	1,0		0,55	0,73	АИР63В2	1,31		0,80-1,80	710-410	18	
	1,0		0,75	0,96	АИР71А2	1,75		0,80-1,80	710-410	22	
	1,05		0,75	0,96	АИР71А2	1,75		0,80-1,80	800-500	22	
	1,1		0,75	0,96	АИР71А2	1,75		0,90-1,80	980-660	22	

Акустические характеристики

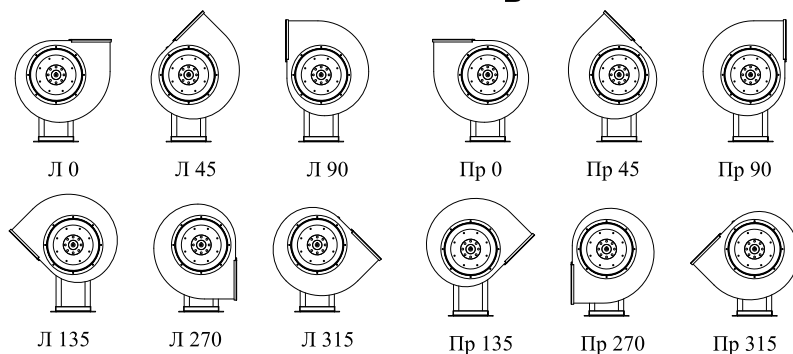
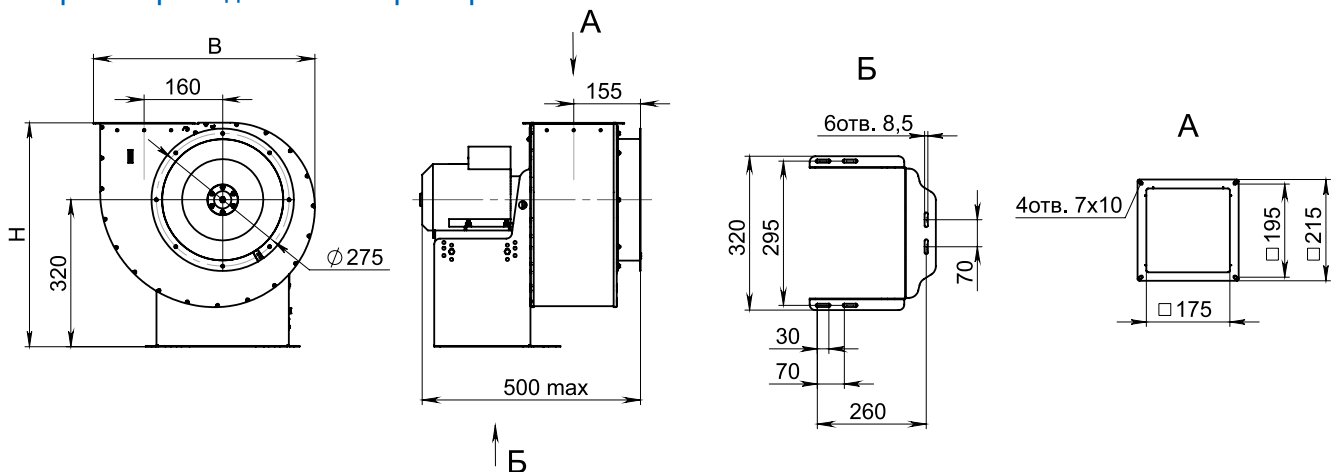
Акустические характеристики измерены со стороны нагнетания при номинальном режиме работы вентилятора. На стороне всасывания уровни звуковой мощности на 3 дБ ниже уровней, приведенных в таблице.

На границах рабочего участка аэродинамической характеристики уровни звуковой мощности на 3 дБ выше уровня звуковой мощности, соответствующего номинальному режиму работы вентилятора.

Модель вентилятора	Частота вращения, об/мин	Уровни L _{p1} , дБ в октавных полосах частот f, Гц							L _{pA} *, дБА
		125	250	500	1000	2000	4000	8000	
ВЦ 4-70(М)-2,5	1350	61	69	62	60	58	50	41	67
	2750	73	76	84	77	75	73	65	84

*L_{pA} – эквивалентный уровень звука

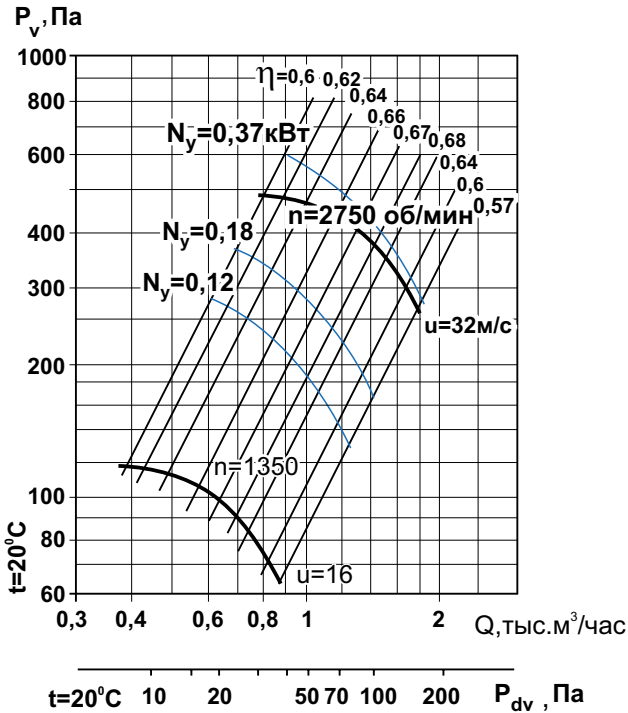
Габаритно-присоединительные размеры



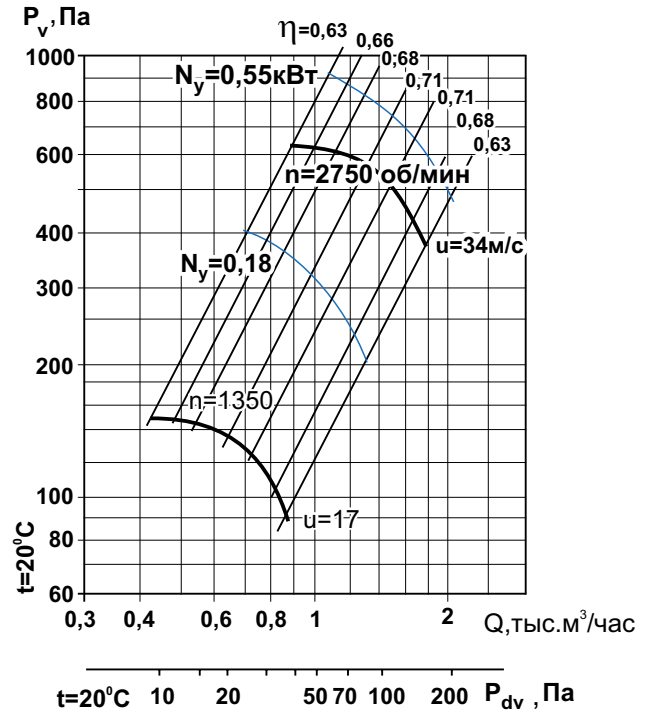
Углы поворота корпуса (вид со стороны всасывания)

Угол поворота корпуса	В, мм	Н, мм
0°	460	480
45°	410	625
90°	380	590
135°	510	560
270°	380	515
315°	510	495

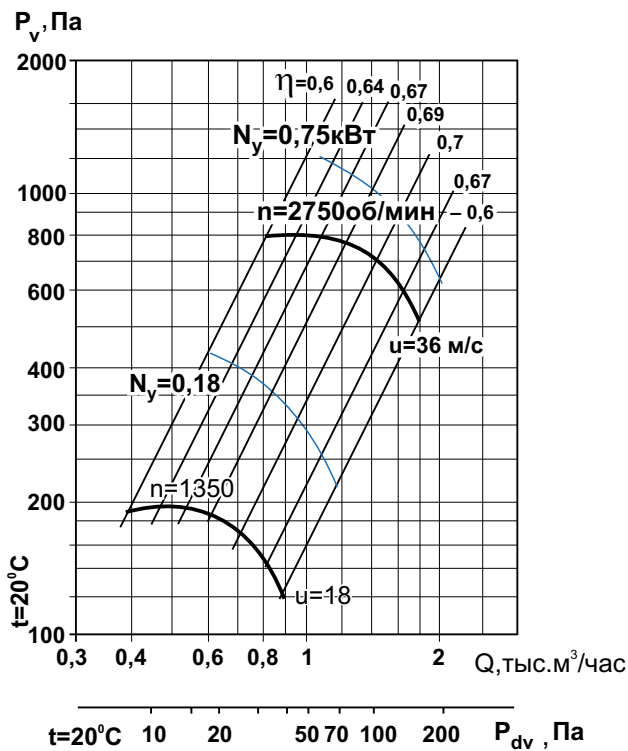
$D=0,9D_{НОМ}$



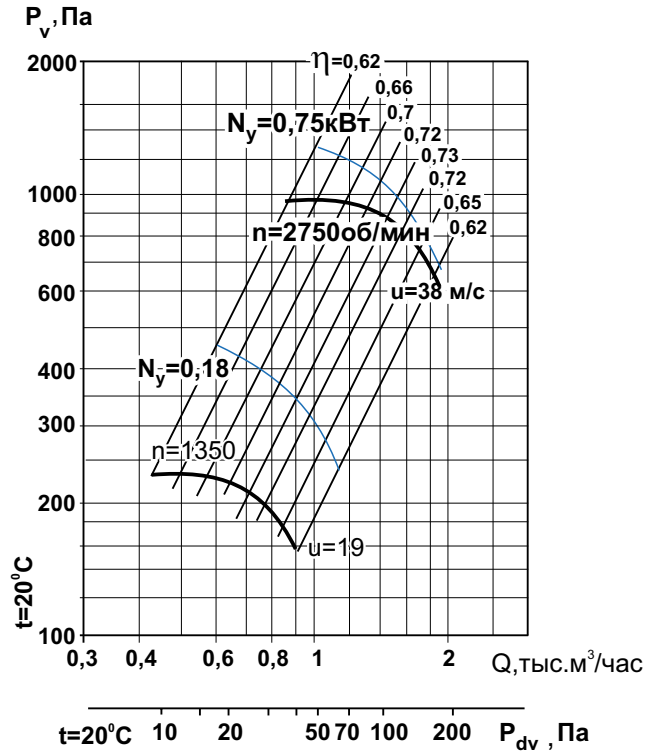
$D=0,95D_{НОМ}$



$D=1,05D_{НОМ}$



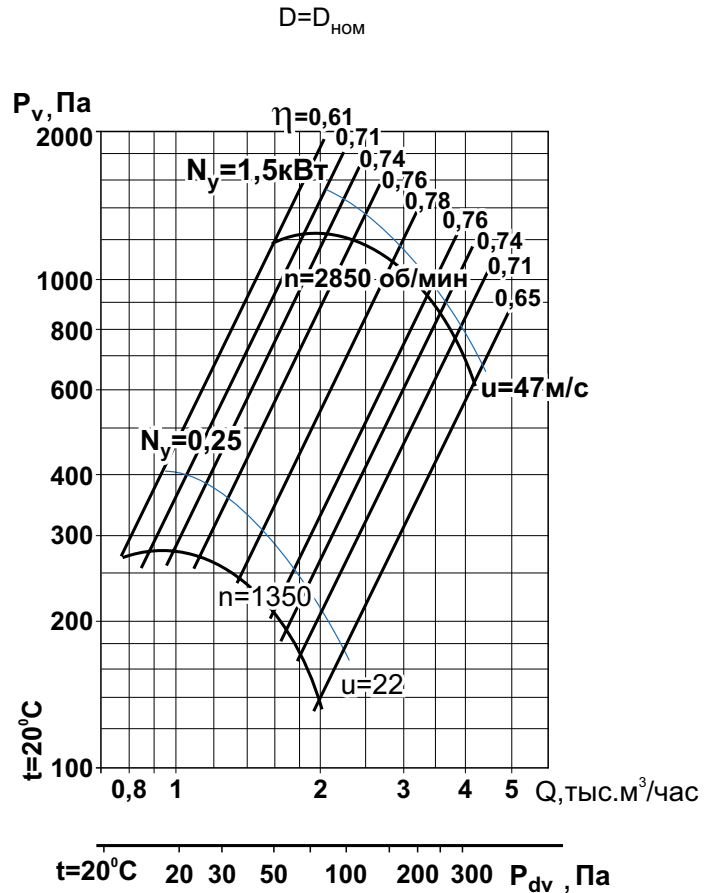
$D=1,1D_{НОМ}$



Вентиляторы радиальные ВЦ 4-70 (М) - 3,15

Аналог – ВЦ 4-75, ВР 80-75, ВР 80-70, ВР 86-77

Аэродинамические характеристики



Общие сведения

- ТУ 4861-023-54365100-2006
- низкого давления
- одностороннего всасывания
- корпус спиральный поворотный
- назад загнутые лопатки
- количество лопаток – 12
- направление вращения – правое или левое
- исполнение 1 (колесо крепится непосредственно на валу электродвигателя)

Назначение

- системы кондиционирования воздуха
- системы вентиляции производственных, общественных и жилых зданий
- технологические установки различного назначения: перемещение воздуха или невзрывоопасных газопаровоздушных сред с температурой не выше 80°C , не вызывающих ускоренной коррозии стали (не более $0,1 \text{ мм/год}$), с содержанием пыли и других твёрдых примесей не более 100 мг/м^3 , не содержащих липких веществ и волокнистых материалов.

Варианты изготовления

Общего назначения – корпус и опора из оцинкованной стали, рабочее колесо из углеродистой стали с покрашенной высококачественным полимерным покрытием.

Условия эксплуатации

Климатическое исполнение вентиляторов У2 по ГОСТ 15150-69 (температура окружающей среды от -50°C до $+45^\circ\text{C}$).

Декларация соответствия

Соответствует требованиям ТР ТС 010/2011 ТС N RU Д-RU.ME05.B.00006 от 26.12.2013 г. Декларация зарегистрирована органом по сертификации электрических машин, трансформаторов, электрооборудования и приборов (АНО «НТЦ «ОС ЭЛМАТЭП»).

Технические характеристики

Модель вентилятора	Относительный диаметр колеса	Электродвигатель					Звуковая мощность, дБ (А)	Производительность, тыс. м ³ /час	Полное давление, Па	Масса, кг	Марка виброизолятора и кол-во в комплекте
		Частота вращения, об/мин	Установленная мощность, кВт	Потребляемая мощность, кВт	Тип электродвигателя	Ток, А					
ВЦ 4-70 (М) -3,15	0,9	1500	0,18	0,28	АИР56В4	0,65	74	0,76-1,90	192-95	24	ДО-39 3 шт.
	0,95		0,18	0,28	АИР56В4	0,65		0,76-1,90	240-120	24	
	1,0		0,25	0,37	АИР63А4	0,83		0,76-2,00	275-140	25	
	1,0		0,37	0,55	АИР63В4	1,20		0,76-2,00	275-140	25	
	1,05		0,25	0,37	АИР63А4	0,83		0,80-2,00	310-180	26	
	1,1		0,37	0,55	АИР63В4	1,20		0,80-2,00	380-200	26	
	0,9	3000	1,1	1,39	АИР71В2	2,55	92	1,60-4,00	820-400	30	
	0,95		1,5	1,85	АИР80А2	3,30		1,60-4,00	1050-550	33	
	1,0		1,5	1,85	АИР80А2	3,30		1,60-4,00	1200-600	33	
	1,0		2,2	2,72	АИР80В2	4,8		1,60-4,00	1200-600	36	
	1,05		2,2	2,72	АИР80В2	4,8		1,60-4,00	1300-850	36	
	1,1		2,2	2,72	АИР80В2	4,8		1,60-4,00	1600-900	36	

Акустические характеристики

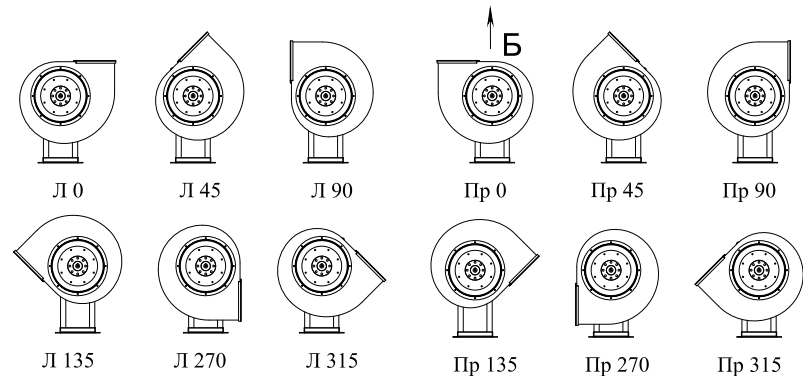
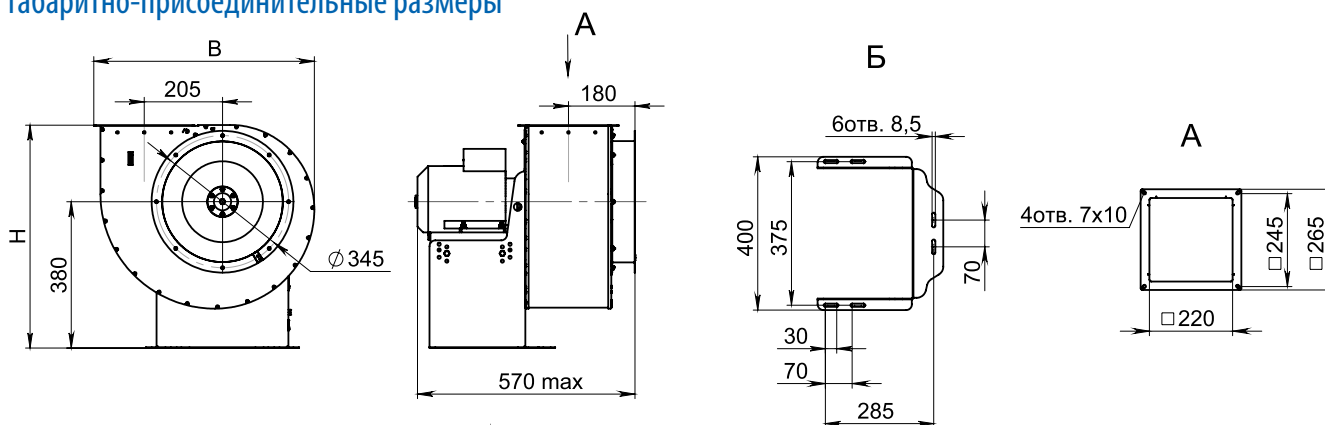
Акустические характеристики измерены со стороны нагнетания при номинальном режиме работы вентилятора. На стороне всасывания уровни звуковой мощности на 3 дБ ниже уровней, приведенных в таблице.

На границах рабочего участка аэродинамической характеристики уровни звуковой мощности на 3 дБ выше уровня звуковой мощности, соответствующего номинальному режиму работы вентилятора.

Модель вентилятора	Частота вращения, об/мин	Уровни L _{p1} , дБ в октавных полосах частот f, Гц							L _{pA} *, дБА
		125	250	500	1000	2000	4000	8000	
ВЦ 4-70 (М) -3,15	1350	68	76	69	67	65	57	48	74
	2850	81	84	92	85	83	81	73	92

*L_{pA} – эквивалентный уровень звука

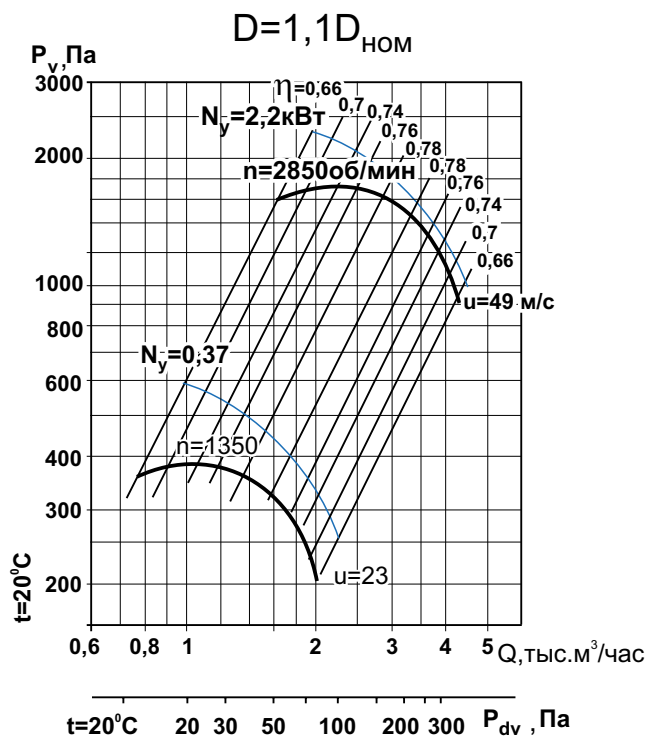
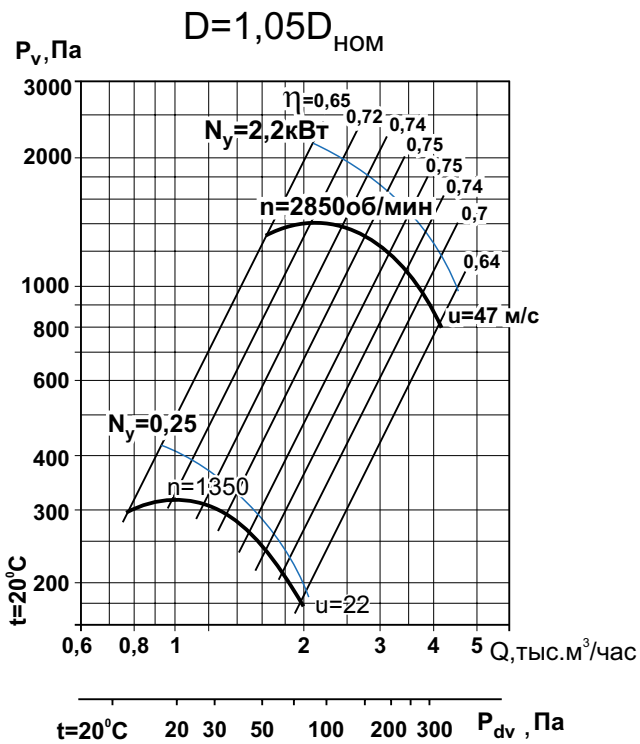
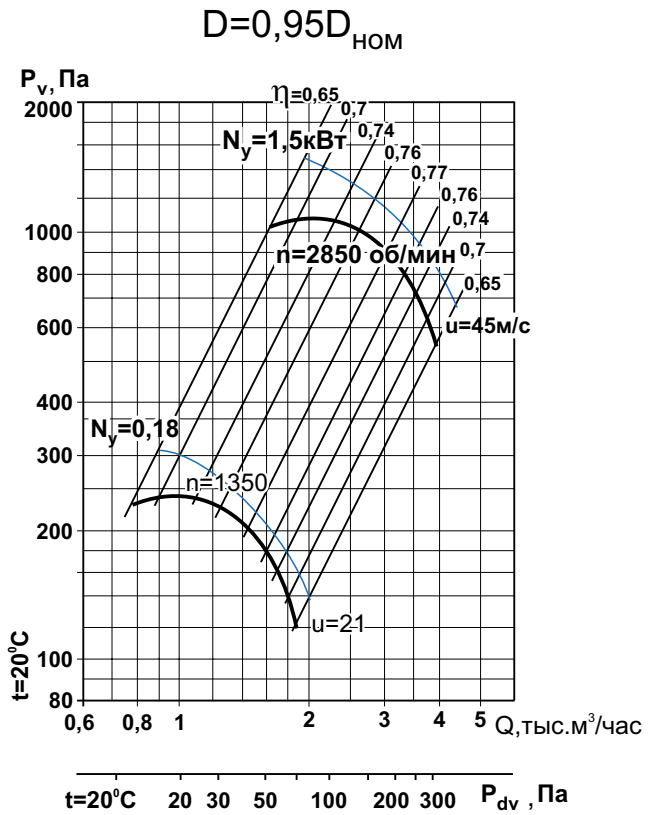
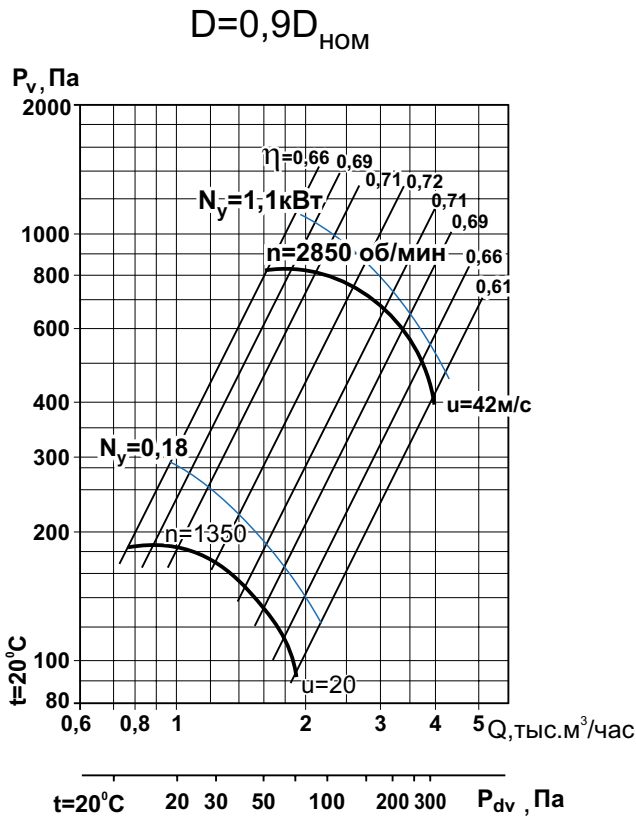
Габаритно-присоединительные размеры



Углы поворота корпуса (вид со стороны всасывания)

Угол поворота корпуса	В, мм	Н, мм
0°	575	580
45°	520	760
90°	480	720
135°	640	680
270°	480	620
315°	640	600

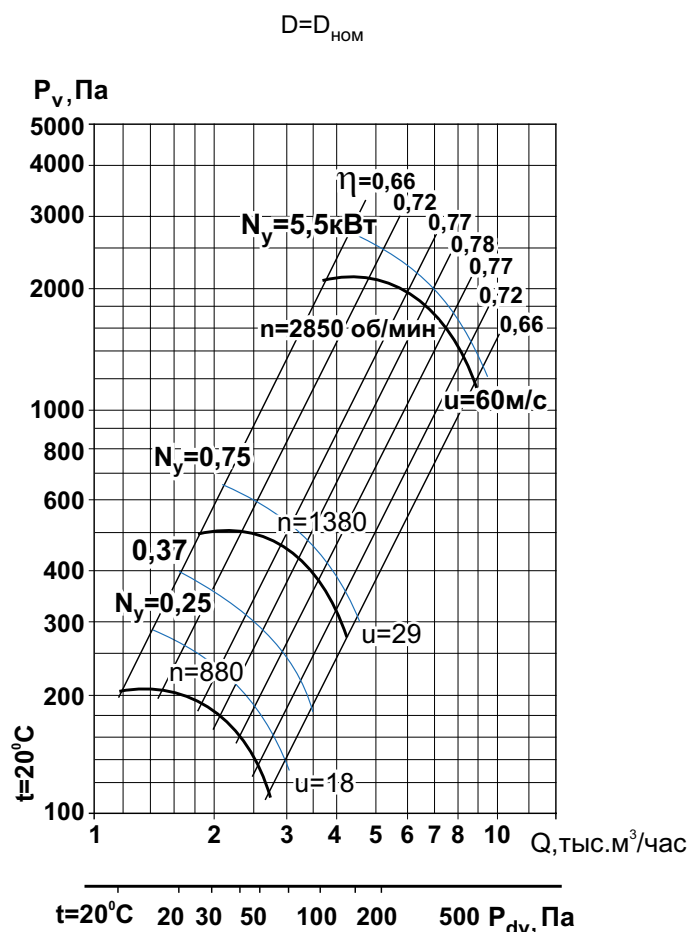
Аэродинамические характеристики



Вентиляторы радиальные ВЦ 4-70 (М) - 4

Аналог – ВЦ 4-75, ВР 80-75, ВР 80-70, ВР 86-77

Аэродинамические характеристики



Общие сведения

- ТУ 4861-023-54365100-2006
- низкого давления
- одностороннего всасывания
- корпус спиральный поворотный
- назад загнутые лопатки
- количество лопаток – 12
- направление вращения – правое или левое
- исполнение 1 (колесо крепится непосредственно на валу электродвигателя)

Назначение

- системы кондиционирования воздуха
- системы вентиляции производственных, общественных и жилых зданий
- технологические установки различного назначения: перемещение воздуха или невзрывоопасных газопаровоздушных сред с температурой не выше 80 °С, не вызывающих ускоренной коррозии стали (не более 0,1 мм/год), с содержанием пыли и других твёрдых примесей не более 100 мг/м³, не содержащих липких веществ и волокнистых материалов.

Варианты изготовления

Общего назначения – корпус и опора из оцинкованной стали, рабочее колесо из углеродистой стали с покрашенной высококачественным полимерным покрытием.

Условия эксплуатации

Климатическое исполнение вентиляторов У2 по ГОСТ 15150-69 (температура окружающей среды от -50 °С до +45 °С).

Декларация соответствия

Соответствует требованиям ТР ТС 010/2011 ТС N RU Д-РУ.МЕ05.В.00006 от 26.12.2013 г. Декларация зарегистрирована органом по сертификации электрических машин, трансформаторов, электрооборудования и приборов (АНО «НТЦ «ОС ЭЛМАТЭП»).

Технические характеристики

Модель вентилятора	Относительный диаметр колеса	Электродвигатель					Звуковая мощность, дБ (А)	Производительность, тыс. м ³ /час	Полное давление, Па	Масса, кг	Марка виброизолятора и кол-во в комплекте
		Частота вращения, об/мин	Установленная мощность, кВт	Потребляемая мощность, кВт	Тип электродвигателя	Ток, А					
ВЦ 4-70 (М)-4	0,9	1000	0,18	0,32	АИР63А6	0,79	73	1,20-2,60	140-68	41	ДО-39 3 шт.
	0,95		0,25	0,42	АИР63В6	1,04		1,20-2,60	172-90	42	
	1,0		0,25	0,42	АИР63В6	1,04		1,20-2,60	210-110	42	
	1,0		0,37	0,57	АИР71А6	1,31		1,20-2,60	210-110	45	
	1,05		0,37	0,57	АИР71А6	1,31		1,20-2,60	225-130	46	
	1,1		0,37	0,57	АИР71А6	1,31		1,20-2,60	270-170	46	
	0,9	1500	0,55	0,77	АИР71А4	1,61	82	1,80-4,00	340-180	45	ДО-40 3 шт.
	0,95		0,75	1,0	АИР71В4	1,90		1,80-4,20	415-230	46	
	1,0		0,75	1,0	АИР71В4	1,90		1,80-4,20	500-280	46	
	1,0		1,1	1,47	АИР80А4	2,75		1,80-4,20	500-280	49	
	1,05		1,1	1,47	АИР80А4	2,75		1,80-4,20	550-300	49	
	1,05		1,5	1,92	АИР80В4	3,52		1,80-4,20	550-300	51	
	1,1	3000	1,1	1,47	АИР80А4	2,75	101	1,80-4,20	680-400	49	ДО-41 3 шт.
	1,1		1,5	1,92	АИР80В4	3,52		1,80-4,20	680-400	51	
	0,9		4	4,69	АИР100S2	7,9		3,70-8,50	1500-750	63	
	0,9		5,5	6,25	АИР100L2	10,7		3,70-8,50	1500-750	68	
	0,95		4	4,69	АИР100S2	7,9		3,70-8,50	1700-890	63	
	0,95		5,5	6,25	АИР100L2	10,7		3,70-8,50	1700-890	68	
	1,0	3000	5,5	6,25	АИР100L2	10,7	101	3,70-9,00	2100-1200	69	ДО-41 3 шт.
	1,0		7,5	8,57	АИР112М2	14,7		3,70-9,00	2100-1200	78	
	1,05		7,5	8,57	АИР112М2	14,7		4,00-9,00	2300-1300	79	
1,05	7,5		8,57	АИР112М2	14,7	4,00-9,00		2300-1300	79		
1,1	7,5		8,57	АИР112М2	14,7	4,00-9,00		2900-1700	79		

Акустические характеристики

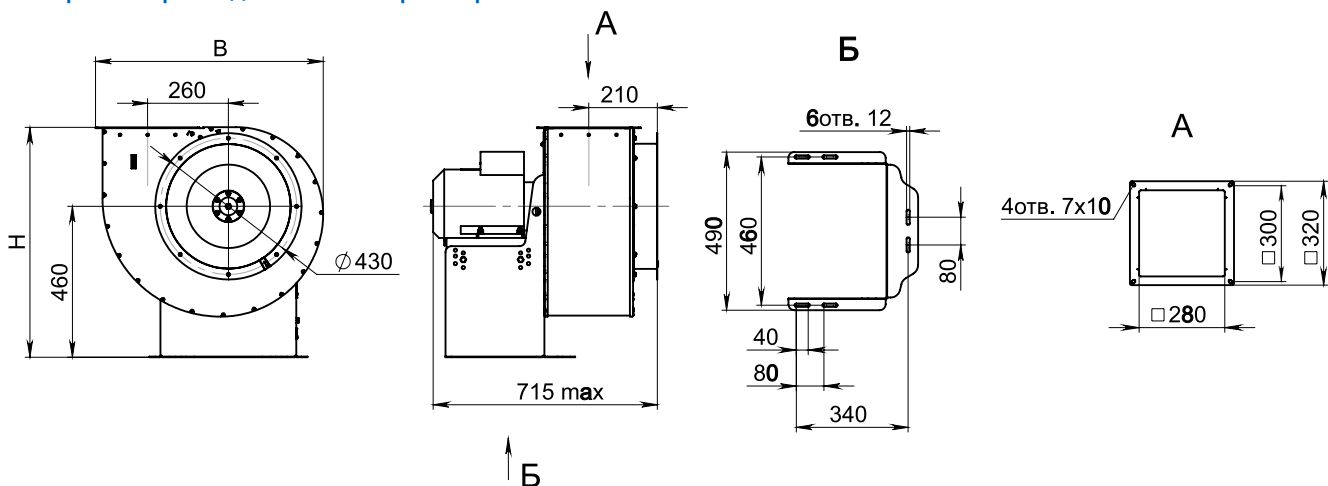
Акустические характеристики измерены со стороны нагнетания при номинальном режиме работы вентилятора. На стороне всасывания уровни звуковой мощности на 3 дБ ниже уровней, приведенных в таблице.

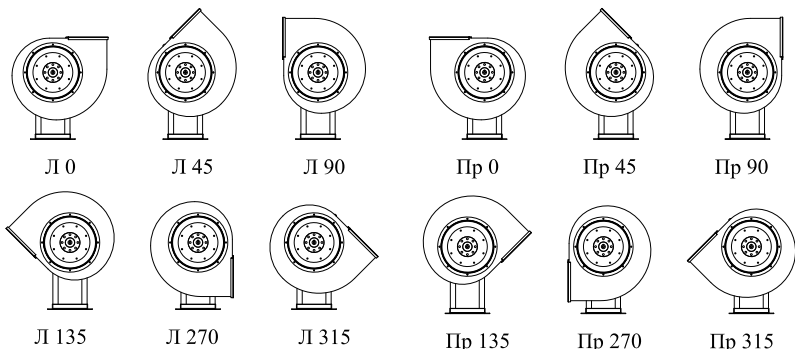
На границах рабочего участка аэродинамической характеристики уровни звуковой мощности на 3 дБ выше уровня звуковой мощности, соответствующего номинальному режиму работы вентилятора.

Модель вентилятора	Частота вращения, об/мин	Уровни L _{p1} , дБ в октавных полосах частот f, Гц							L _{pA} *, дБА
		125	250	500	1000	2000	4000	8000	
ВЦ 4-70(М)-4	880	68	76	69	67	65	57	46	73
	1380	77	85	78	76	74	66	57	82
	2850	90	93	101	94	92	90	82	101

*L_{pA} – эквивалентный уровень звука

Габаритно-присоединительные размеры

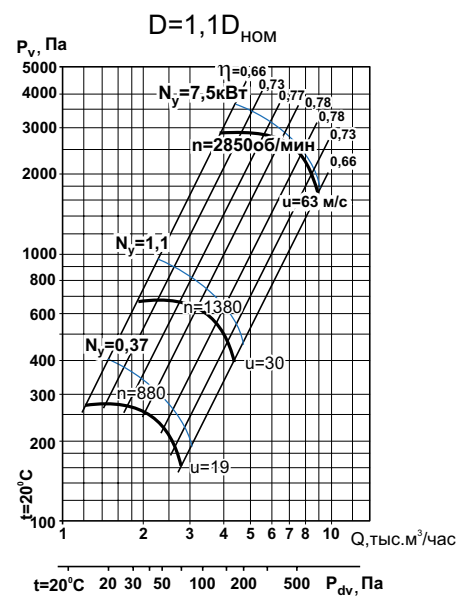
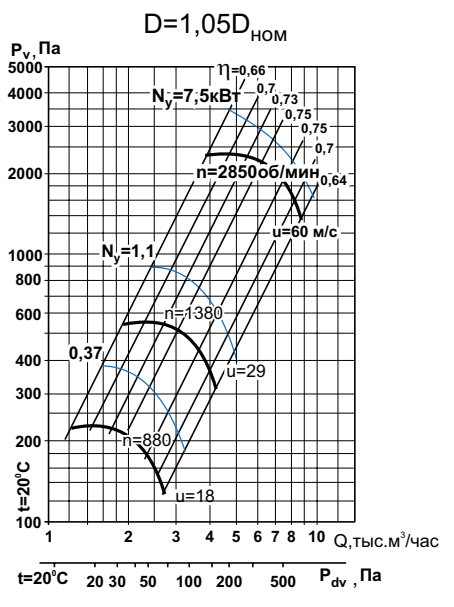
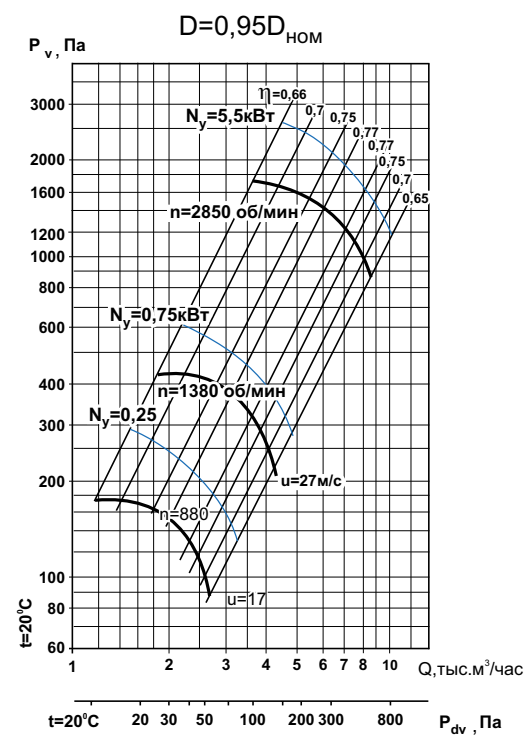
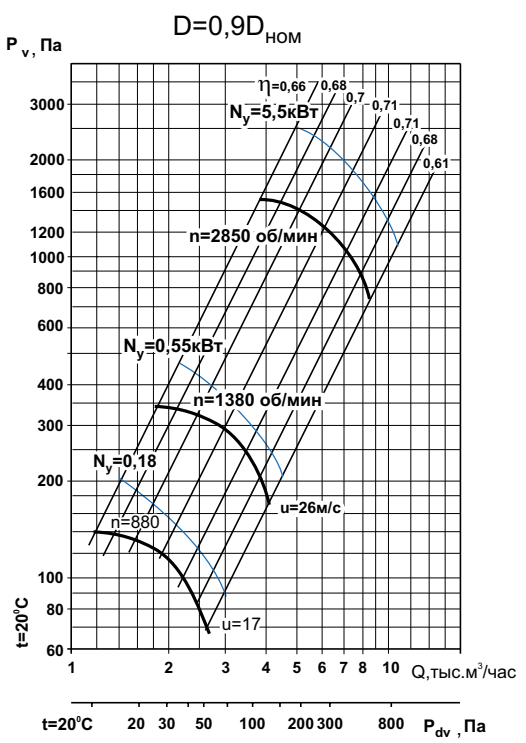




Углы поворота корпуса (вид со стороны всасывания)

Угол поворота корпуса	B, мм	H, мм
0°	725	715
45°	655	935
90°	605	880
135°	805	840
270°	605	765
315°	805	740

Аэродинамические характеристики

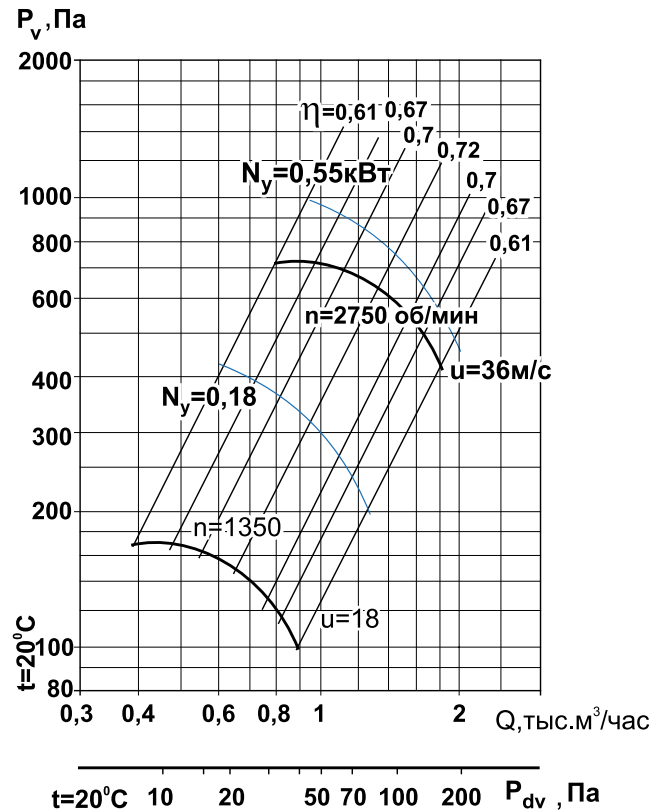


Вентиляторы радиальные ВЦ 4-70(МК)-2,5

Аналог – ВЦ 4-75, ВР 80-75, ВР 80-70, ВР 86-77

Аэродинамические характеристики

$D=D_{\text{НОМ}}$



Общие сведения

- ТУ 4861-023-54365100-2006
- низкого давления
- одностороннего всасывания
- корпус спиральный поворотный
- назад загнутые лопатки
- количество лопаток – 12
- направление вращения – правое или левое
- исполнение 1 (колесо крепится непосредственно на валу электродвигателя)
- возможен вариант изготовления с входным ниппелем

Назначение

- системы кондиционирования воздуха
- системы вентиляции производственных, общественных и жилых зданий
- технологические установки различного назначения: перемещение воздуха или невзрывоопасных газопаровоздушных сред с температурой не выше 80 °С, не вызывающих ускоренной коррозии стали (не более 0,1 мм/год), с содержанием пыли и других твёрдых примесей не более 100 мг/м³, не содержащих липких веществ и волокнистых материалов.

Варианты изготовления

- общего назначения – из углеродистой стали с покраской высококачественным полимерным покрытием
- коррозионностойкие – из нержавеющей стали 08Х18Н10.*

Условия эксплуатации

Климатическое исполнение вентиляторов У2 по ГОСТ 15150-69 (температура окружающей среды от -50 °С до +45 °С).

Декларация соответствия

Соответствует требованиям ТР ТС 010/2011 ТС N RU Д-РУ.МЕ05.В.00006 от 26.12.2013 г. Декларация зарегистрирована органом по сертификации электрических машин, трансформаторов, электрооборудования и приборов (АНО «НТЦ «ОС ЭЛМАТЭП»).

* по заказу возможно изготовление из другого типа нержавеющей стали

Технические характеристики

Модель вентилятора	Относительный диаметр колеса	Электродвигатель					Звуковая мощность, дБ (А)	Производительность, тыс. м ³ /час	Полное давление, Па	Масса, кг	Марка виброизолятора и кол-во в комплекте
		Частота вращения, об/мин	Установленная мощность, кВт	Потребляемая мощность, кВт	Тип электродвигателя	Ток, А					
ВЦ 4-70(МК)-2,5 ВЦ 4-70К(МК)-2,5	0,9	1500	0,12	0,19	AIP56A4	0,44	67	0,38-0,88	117-63	17	ДО-39 3 шт.
	0,9		0,18	0,28	AIP56B4	0,65		0,38-0,88	117-63	18	
	0,95		0,18	0,28	AIP56B4	0,65		0,40-0,88	150-90	18	
	1,0		0,18	0,28	AIP56B4	0,65		0,40-0,90	170-100	18	
	1,05		0,18	0,28	AIP56B4	0,65		0,40-0,90	190-120	18	
	1,1		0,18	0,28	AIP56B4	0,65		0,40-0,90	230-160	18	
	0,9	3000	0,37	0,51	AIP63A2	0,91	84	0,80-1,80	490-270	19	
	0,95		0,55	0,73	AIP63B2	1,31		0,90-1,80	610-370	19	
	1,0		0,55	0,73	AIP63B2	1,31		0,80-1,80	710-410	20	
	1,0		0,75	0,96	AIP71A2	1,75		0,80-1,80	710-410	23	
	1,05		0,75	0,96	AIP71A2	1,75		0,80-1,80	800-500	23	
	1,1		0,75	0,96	AIP71A2	1,75		0,90-1,80	980-660	23	

Акустические характеристики

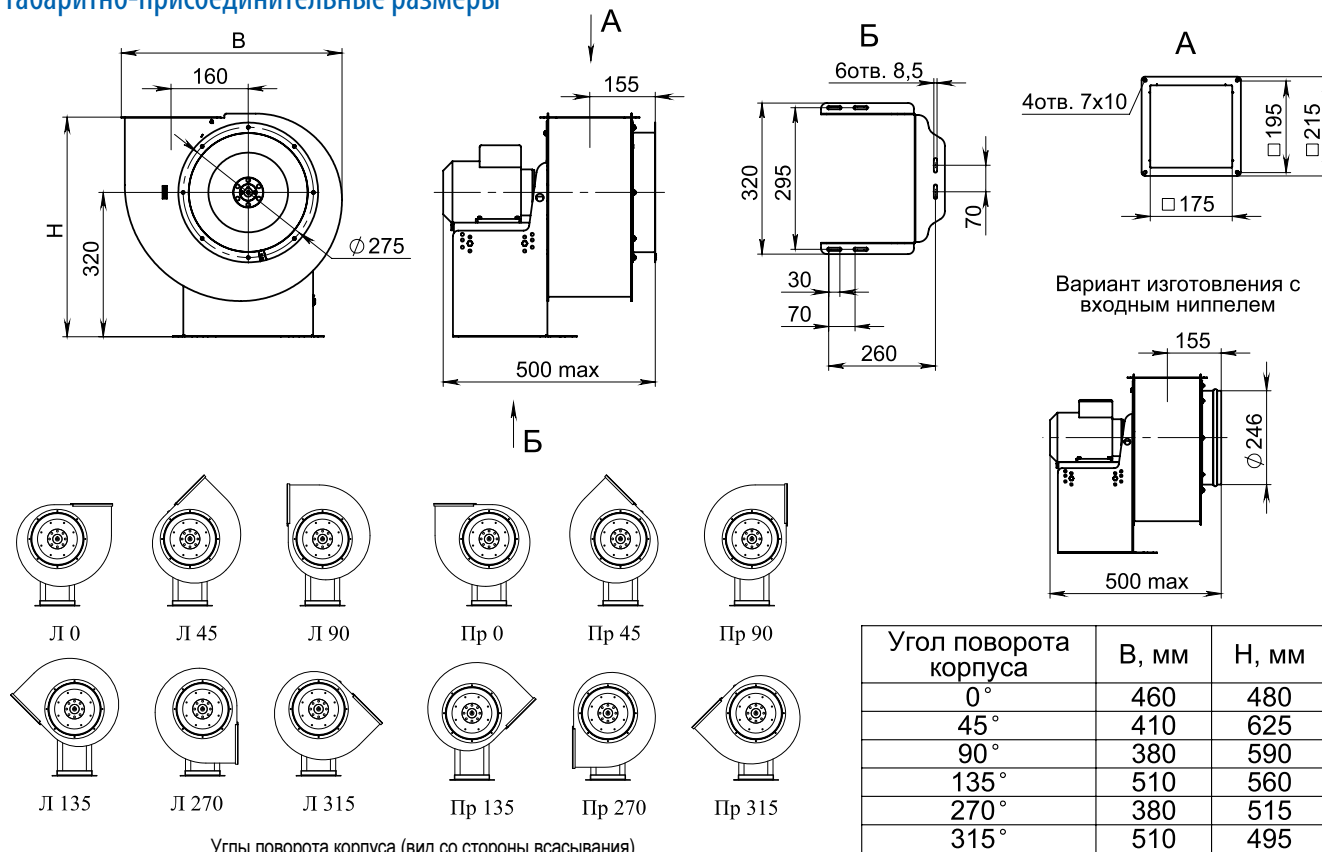
Акустические характеристики измерены со стороны нагнетания при номинальном режиме работы вентилятора. На стороне всасывания уровни звуковой мощности на 3 дБ ниже уровней, приведенных в таблице.

На границах рабочего участка аэродинамической характеристики уровни звуковой мощности на 3 дБ выше уровня звуковой мощности, соответствующего номинальному режиму работы вентилятора.

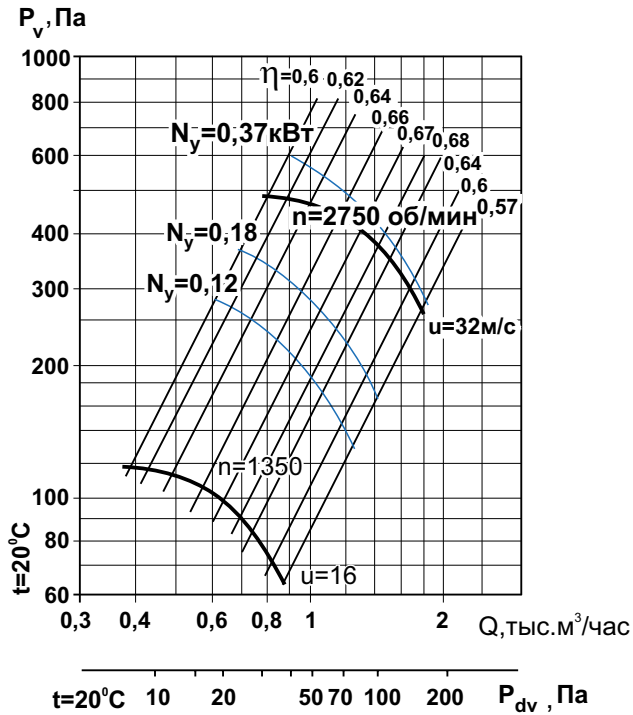
Модель вентилятора	Частота вращения, об/мин	Уровни L _{p1} , дБ в октавных полосах частот f, Гц							L _{pA} *, дБА
		125	250	500	1000	2000	4000	8000	
ВЦ 4-70(МК)-2,5	1350	61	69	62	60	58	50	41	67
ВЦ 4-70К(МК)-2,5	2750	73	76	84	77	75	73	65	84

*L_{pA} – эквивалентный уровень звука

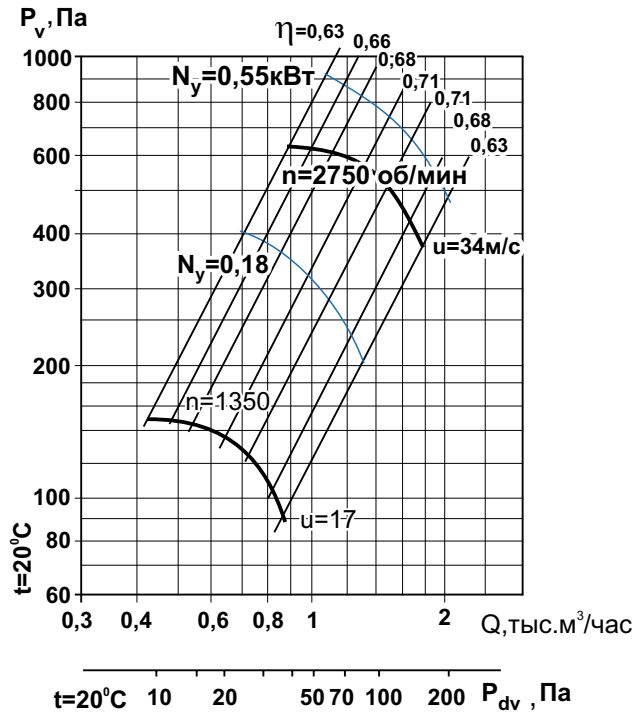
Габаритно-присоединительные размеры



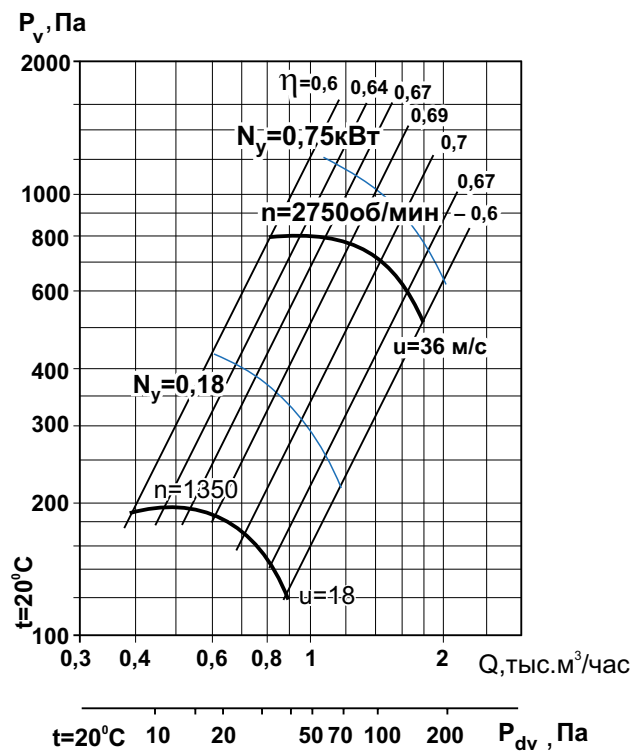
$D=0,9D_{НОМ}$



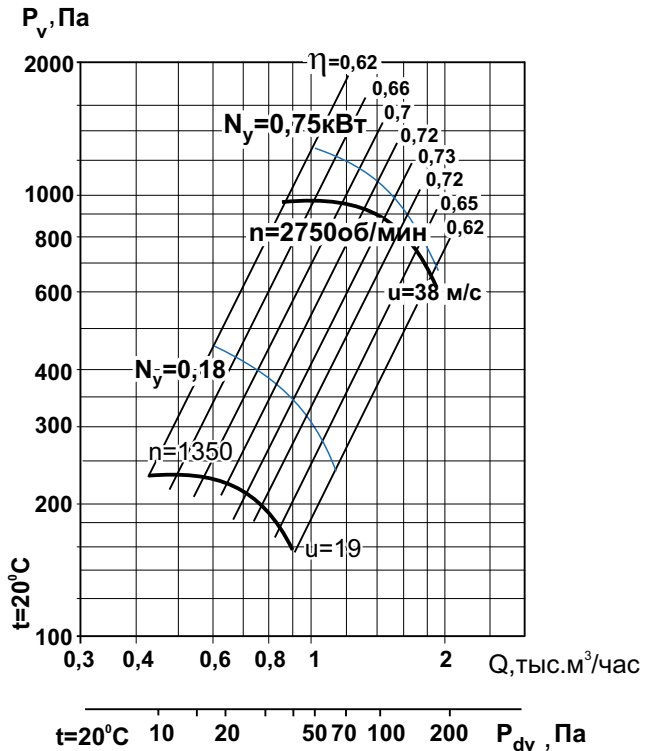
$D=0,95D_{НОМ}$



$D=1,05D_{НОМ}$



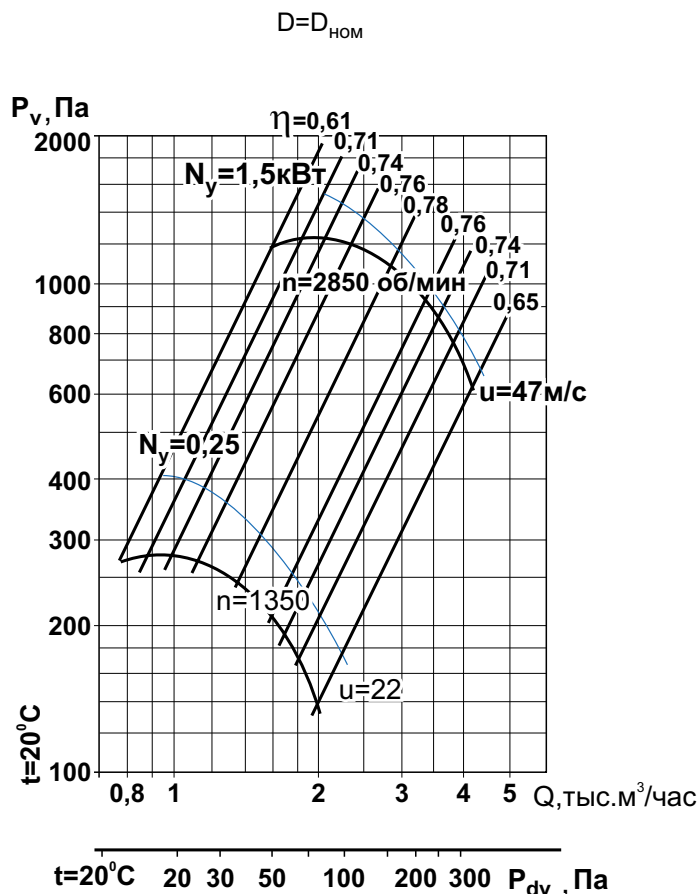
$D=1,1D_{НОМ}$



Вентиляторы радиальные ВЦ 4-70(МК)-3,15

Аналог – ВЦ 4-75, ВР 80-75, ВР 80-70, ВР 86-77

Аэродинамические характеристики



Общие сведения

- ТУ 4861-023-54365100-2006
- низкого давления
- одностороннего всасывания
- корпус спиральный поворотный
- назад загнутые лопатки
- количество лопаток – 12
- направление вращения – правое или левое
- исполнение 1 (колесо крепится непосредственно на валу электродвигателя)
- возможен вариант изготовления с входным ниппелем

Назначение

- системы кондиционирования воздуха
- системы вентиляции производственных, общественных и жилых зданий
- технологические установки различного назначения: перемещение воздуха или невзрывоопасных газопаровоздушных сред с температурой не выше 80°C , не вызывающих ускоренной коррозии стали (не более $0,1 \text{ мм/год}$), с содержанием пыли и других твёрдых примесей не более 100 мг/м^3 , не содержащих липких веществ и волокнистых материалов.

Варианты изготовления

- общего назначения – из углеродистой стали с покраской высококачественным полимерным покрытием
- коррозионностойкие – из нержавеющей стали 08Х18Н10.*

Условия эксплуатации

Климатическое исполнение вентиляторов У2 по ГОСТ 15150-69 (температура окружающей среды от -50°C до $+45^\circ\text{C}$).

Декларация соответствия

Соответствует требованиям ТР ТС 010/2011 ТС N RU Д-РУ.МЕ05.В.00006 от 26.12.2013 г. Декларация зарегистрирована органом по сертификации электрических машин, трансформаторов, электрооборудования и приборов (АНО «НТЦ «ОС ЭЛМАТЭП»).

* по заказу возможно изготовление из другого типа нержавеющей стали

Технические характеристики

Модель вентилятора	Относительный диаметр колеса	Электродвигатель					Звуковая мощность, дБ (А)	Производительность, тыс. м ³ /час	Полное давление, Па	Масса, кг	Марка виброизолятора и кол-во в комплекте
		Частота вращения, об/мин	Установленная мощность, кВт	Потребляемая мощность, кВт	Тип электродвигателя	Ток, А					
ВЦ 4-70(МК)-3,15 ВЦ 4-70К(МК)-3,15	0,9	1500	0,18	0,28	АИР56А4	0,65	74	0,76-1,90	192-95	25	ДО-39 3 шт.
	0,95		0,18	0,28	АИР56А4	0,65		0,76-1,90	240-120	25	
	1,0		0,25	0,37	АИР63А4	0,83		0,76-2,00	275-140	26	
	1,0		0,37	0,55	АИР63В4	1,20		0,76-2,00	275-140	27	
	1,05		0,25	0,37	АИР63А4	0,83		0,80-2,00	310-180	27	
	1,1		0,37	0,55	АИР63В4	1,20		0,80-2,00	380-200	27	
	0,9	3000	1,1	1,39	АИР71В2	2,55	92	1,60-4,00	820-400	31	
	0,95		1,5	1,85	АИР80А2	3,30		1,60-4,00	1050-730	34	
	1,0		1,5	1,85	АИР80А2	3,30		1,60-4,00	1200-600	34	
	1,0		2,2	2,72	АИР80В2	4,8		1,60-4,00	1200-600	37	
	1,05		2,2	2,72	АИР80В2	4,8		1,60-4,00	1300-850	37	
	1,1		2,2	2,72	АИР80В2	4,8		1,60-4,00	1700-1100	37	

Акустические характеристики

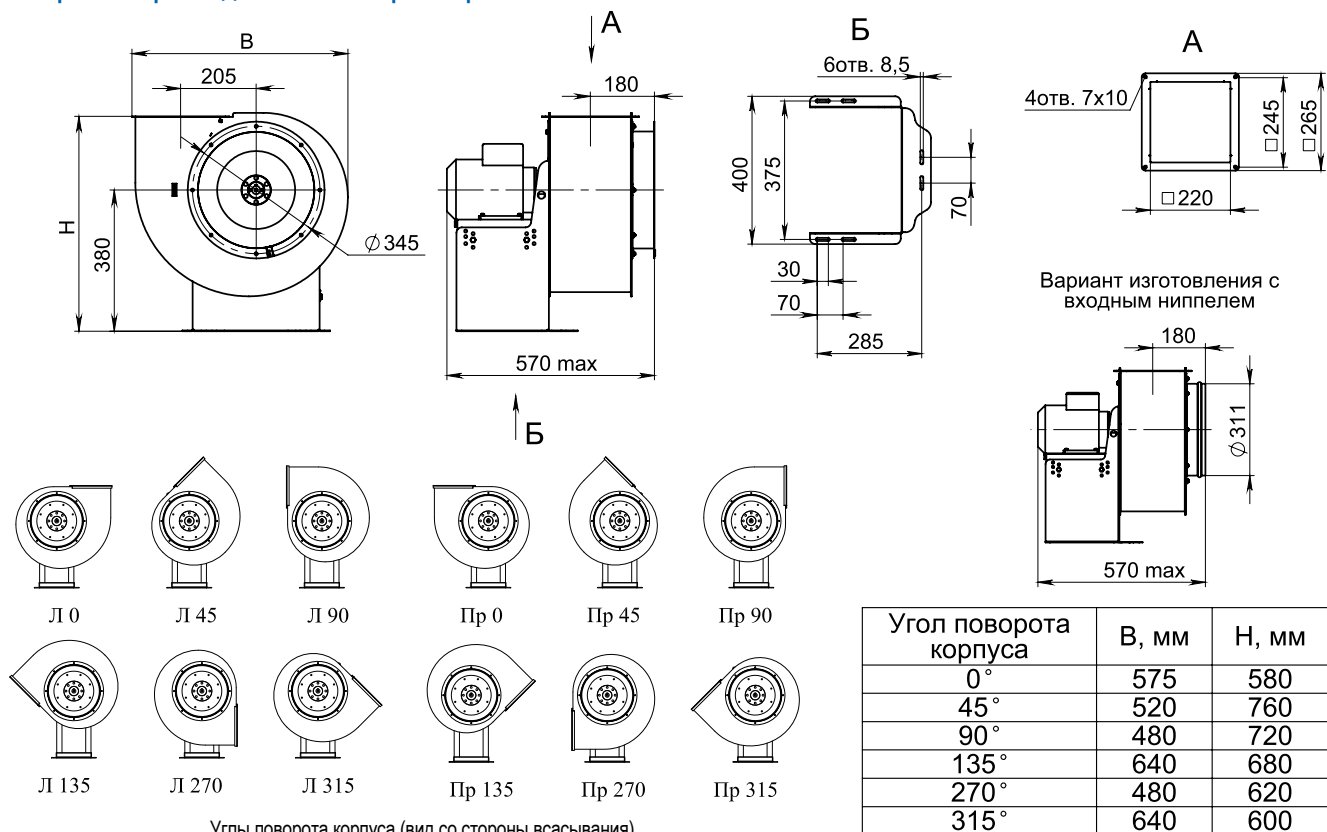
Акустические характеристики измерены со стороны нагнетания при номинальном режиме работы вентилятора. На стороне всасывания уровни звуковой мощности на 3 дБ ниже уровней, приведенных в таблице.

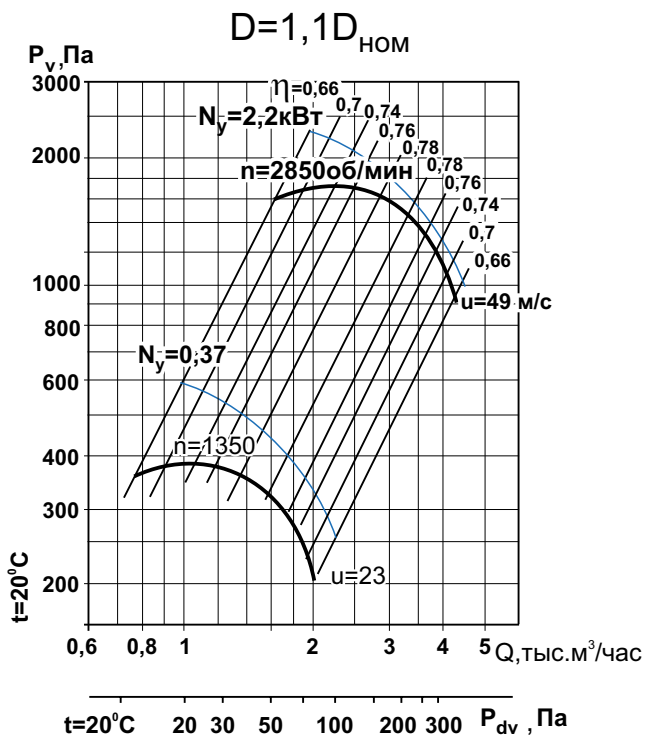
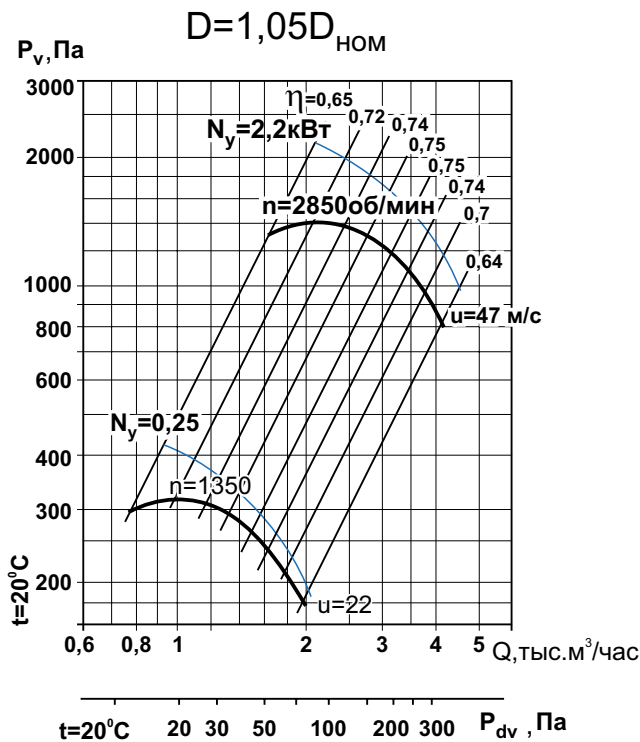
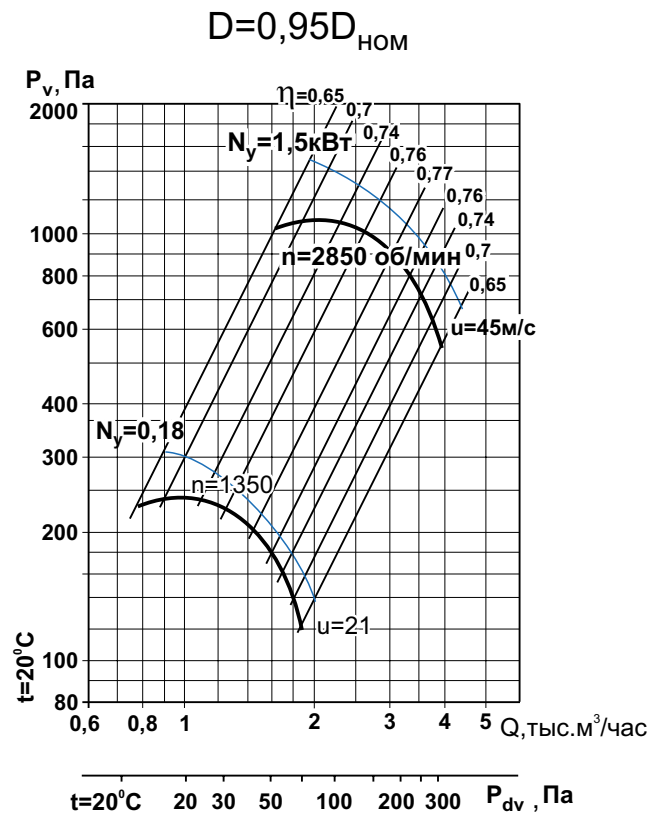
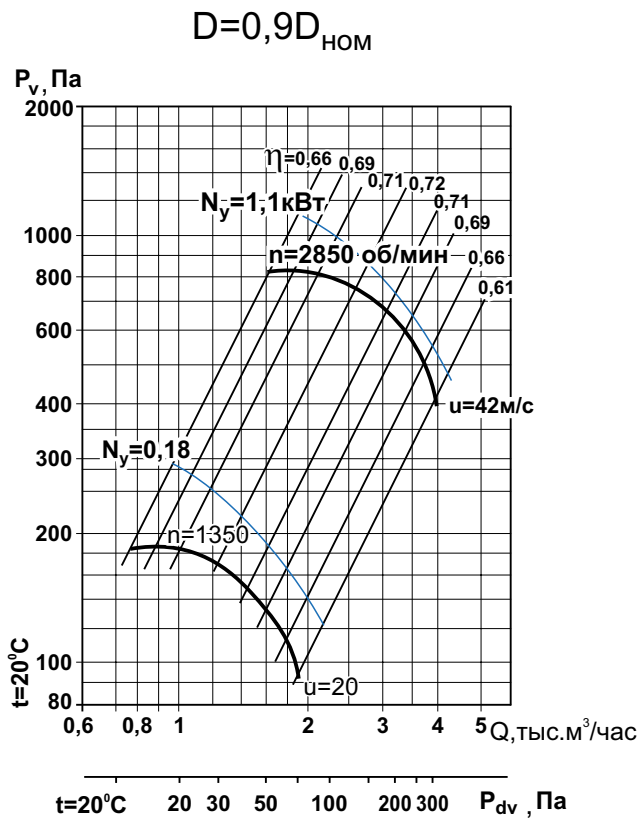
На границах рабочего участка аэродинамической характеристики уровни звуковой мощности на 3 дБ выше уровня звуковой мощности, соответствующего номинальному режиму работы вентилятора.

Модель вентилятора	Частота вращения, об/мин	Уровни L _{p1} , дБ в октавных полосах частот f, Гц							L _{pA} *, дБА
		125	250	500	1000	2000	4000	8000	
ВЦ 4-70(МК)-3,15	1350	68	76	69	67	65	57	48	74
ВЦ 4-70К(МК)-3,15	2850	81	84	92	85	83	81	73	92

*L_{pA} – эквивалентный уровень звука

Габаритно-присоединительные размеры



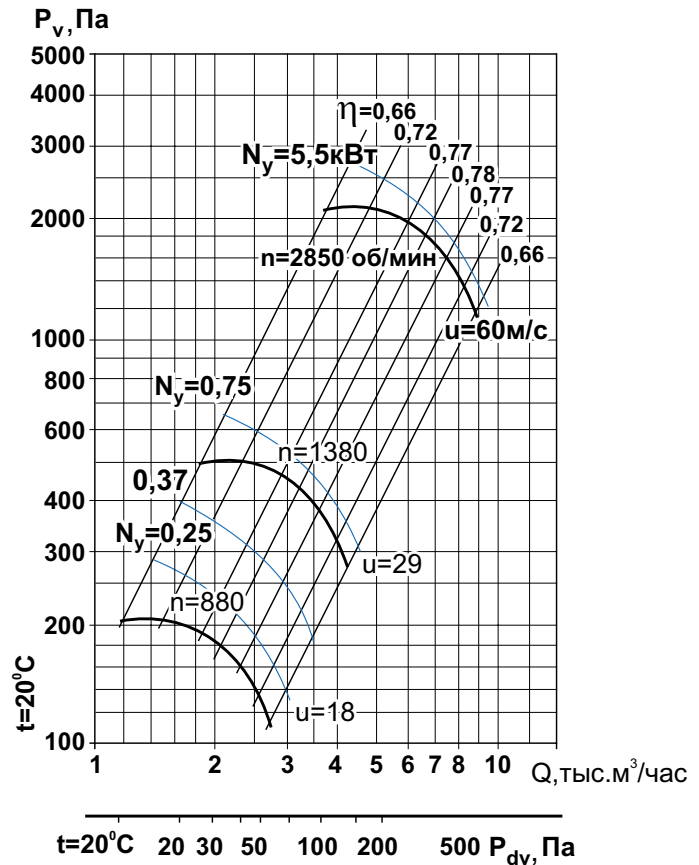


Вентиляторы радиальные ВЦ 4-70(МК)-4

Аналог – ВЦ 4-75, ВР 80-75, ВР 80-70, ВР 86-77

Аэродинамические характеристики

$$D=D_{\text{НОМ}}$$



Общие сведения

- ТУ 4861-023-54365100-2006
- низкого давления
- одностороннего всасывания
- корпус спиральный поворотный
- назад загнутые лопатки
- количество лопаток – 12
- направление вращения – правое или левое
- исполнение 1 (колесо крепится непосредственно на валу электродвигателя)
- возможен вариант изготовления с входным ниппелем

Назначение

- системы кондиционирования воздуха
- системы вентиляции производственных, общественных и жилых зданий
- технологические установки различного назначения: перемещение воздуха или невзрывоопасных газопаровоздушных сред с температурой не выше 80°C , не вызывающих ускоренной коррозии стали (не более $0,1$ мм/год), с содержанием пыли и других твёрдых примесей не более 100 мг/м³, не содержащих липких веществ и волокнистых материалов.

Варианты изготовления

- общего назначения – из углеродистой стали с покрашенной высококачественным полимерным покрытием
- коррозионностойкие – из нержавеющей стали 08Х18Н10.*

Условия эксплуатации

Климатическое исполнение вентиляторов У2 по ГОСТ 15150-69 (температура окружающей среды от -50°C до $+45^\circ\text{C}$).

Декларация соответствия

Соответствует требованиям ТР ТС 010/2011 ТС N RU Д-RU.МЕ05.В.00006 от 26.12.2013 г. Декларация зарегистрирована органом по сертификации электрических машин, трансформаторов, электрооборудования и приборов (АНО «НТЦ «ОС ЭЛМАТЭП»).

* по заказу возможно изготовление из другого типа нержавеющей стали

Технические характеристики

Модель вентилятора	Относительный диаметр колеса	Электродвигатель					Звуковая мощность, дБ (А)	Производительность, тыс. м ³ /час	Полное давление, Па	Масса, кг	Марка виброизолятора и кол-во в комплекте
		Частота вращения, об/мин	Установленная мощность, кВт	Потребляемая мощность, кВт	Тип электродвигателя	Ток, А					
ВЦ 4-70(МК)-4 ВЦ 4-70К(МК)-4	0,9	1000	0,18	0,32	АИР63А6	0,79	73	1,20-2,60	140-68	40	ДО-39 3 шт.
	0,95		0,25	0,42	АИР63В6	1,04		1,20-2,60	172-90	41	
	1,0		0,25	0,42	АИР63В6	1,04		1,20-2,60	210-110	42	
	1,0		0,37	0,57	АИР71А6	1,31		1,20-2,60	210-110	45	
	1,05		0,37	0,57	АИР71А6	1,31		1,20-2,60	225-130	45	
	1,1		0,37	0,57	АИР71А6	1,31		1,20-2,60	270-170	45	
	0,9	1500	0,55	0,77	АИР71А4	1,61	82	1,80-4,00	340-180	44	ДО-40 3 шт.
	0,95		0,75	1,0	АИР71В4	1,90		1,80-4,20	415-230	45	
	1,0		0,75	1,0	АИР71В4	1,90		1,80-4,20	500-280	46	
	1,0		1,1	1,47	АИР80А4	2,75		1,80-4,20	500-280	49	
	1,05		1,1	1,47	АИР80А4	2,75		1,80-4,20	550-300	49	
	1,05		1,5	1,92	АИР80В4	3,52		1,80-4,20	550-300	51	
	1,1	3000	1,1	1,47	АИР80А4	2,75	101	1,80-4,20	680-400	49	ДО-41 3 шт.
	1,1		1,5	1,92	АИР80В4	3,52		1,80-4,20	680-400	51	
	0,9		5,5	6,25	АИР100L2	10,7		3,70-9,00	1700-800	67	
	0,95		5,5	6,25	АИР100L2	10,7		3,70-9,00	1900-1000	68	
	1,0		5,5	6,25	АИР100L2	10,7		3,70-9,00	2100-1200	68	
	1,0		7,5	8,57	АИР112М2	14,7		3,70-9,00	2100-1200	78	
1,05	3000	7,5	8,57	АИР112М2	14,7	101	4,00-9,00	2300-1300	78	ДО-41 3 шт.	
1,1		7,5	8,57	АИР112М2	14,7		4,00-9,00	2600-1500	78		

Акустические характеристики

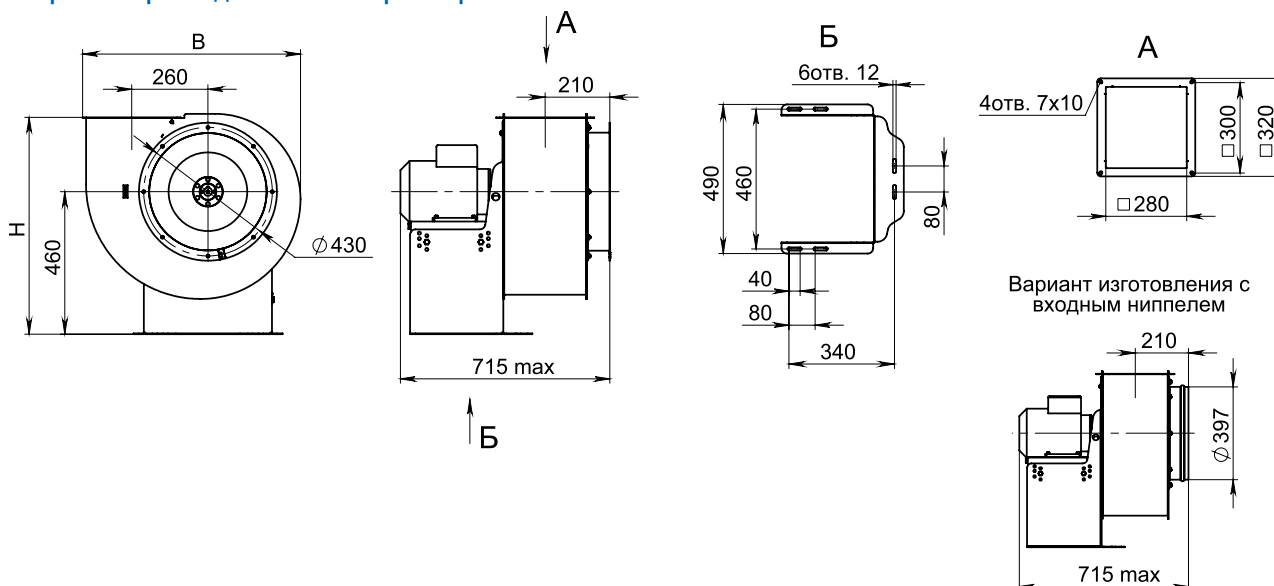
Акустические характеристики измерены со стороны нагнетания при номинальном режиме работы вентилятора. На стороне всасывания уровни звуковой мощности на 3 дБ ниже уровней, приведенных в таблице.

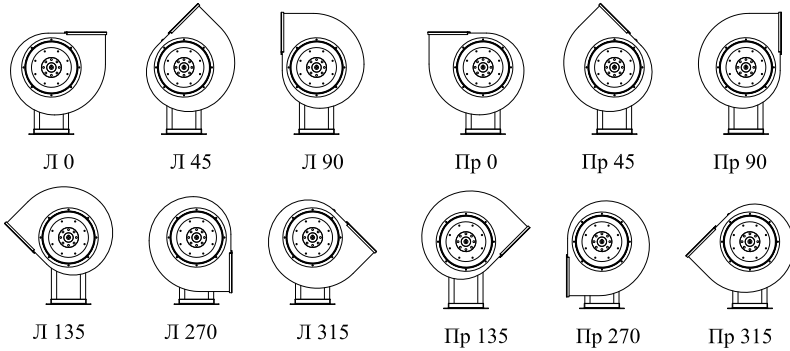
На границах рабочего участка аэродинамической характеристики уровни звуковой мощности на 3 дБ выше уровня звуковой мощности, соответствующего номинальному режиму работы вентилятора.

Модель вентилятора	Частота вращения, об/мин	Уровни L _{p1} , дБ в октавных полосах частот f, Гц							L _{pA} *, дБА
		125	250	500	1000	2000	4000	8000	
ВЦ 4-70(МК)-4 ВЦ 4-70К(МК)-4	880	68	76	69	67	65	57	46	73
	1380	77	85	78	76	74	66	57	82
	2850	90	93	101	94	92	90	82	101

*L_{pA} – эквивалентный уровень звука

Габаритно-присоединительные размеры

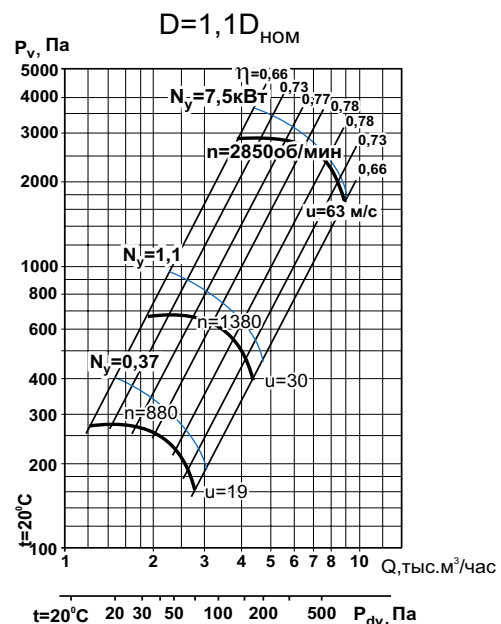
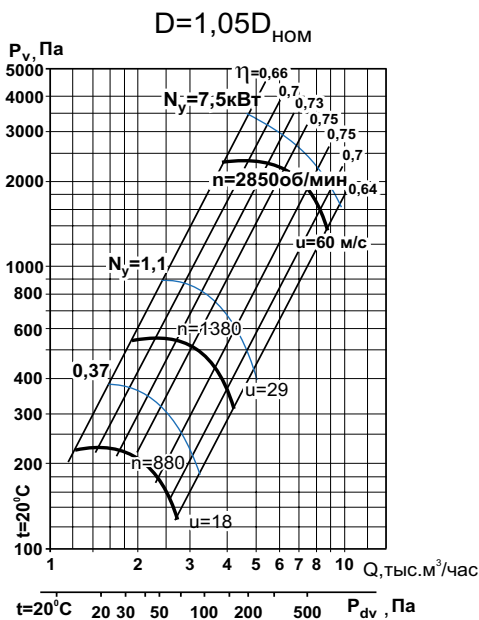
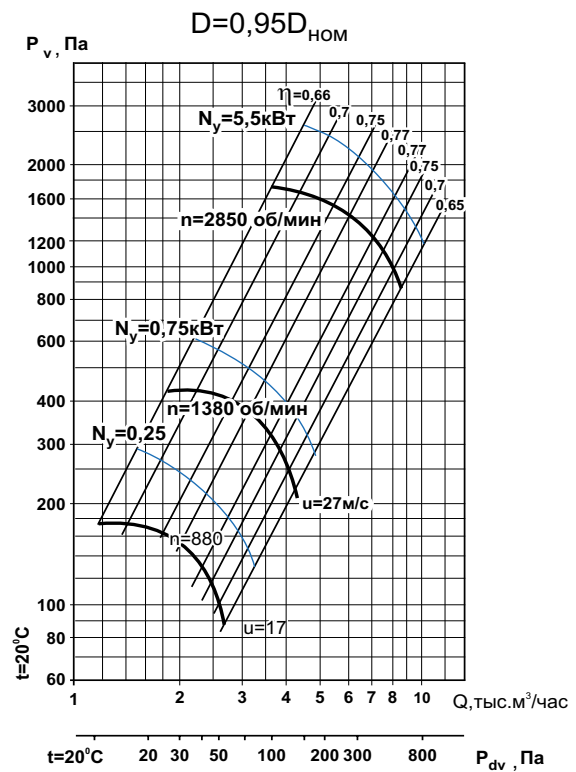
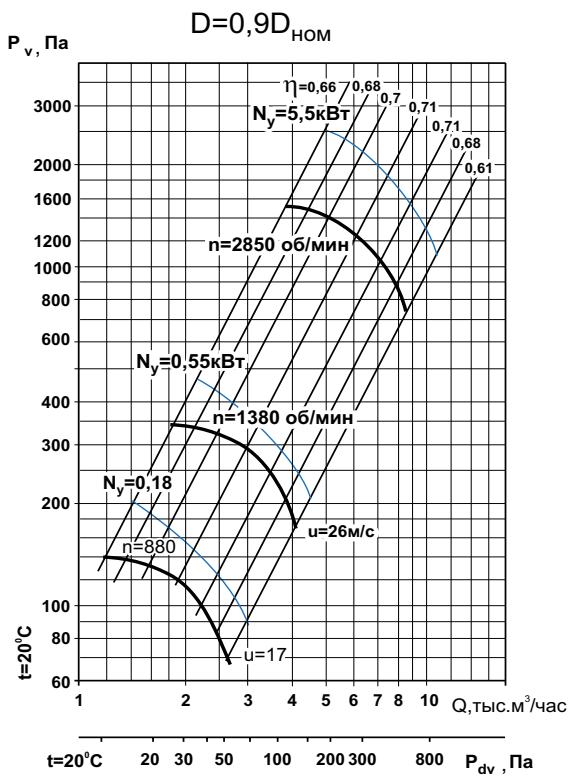




Углы поворота корпуса (вид со стороны всасывания)

Угол поворота корпуса	В, мм	Н, мм
0°	725	715
45°	655	935
90°	605	880
135°	805	840
270°	605	765
315°	805	740

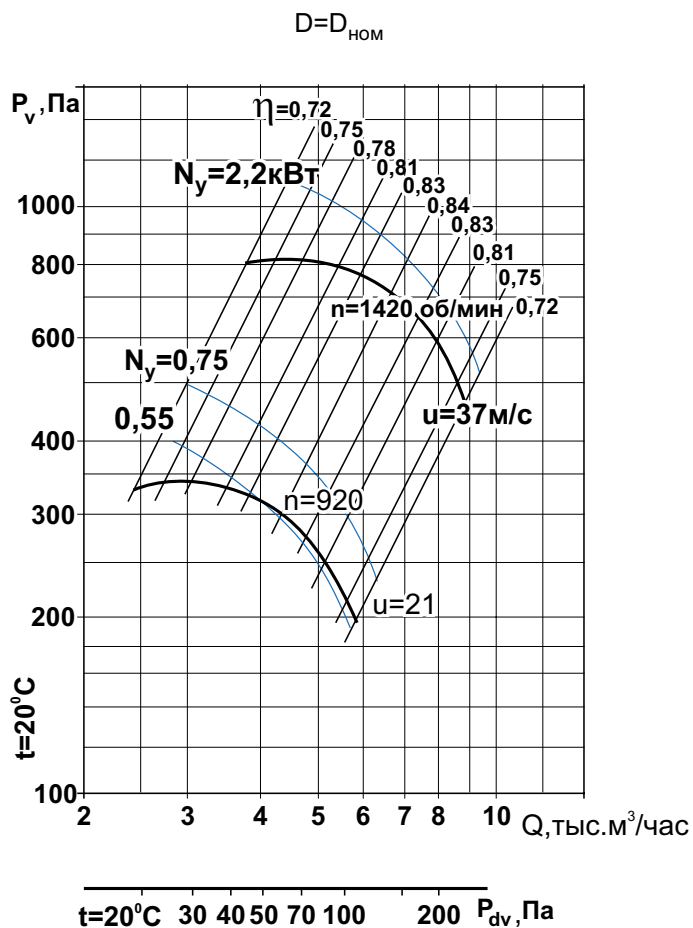
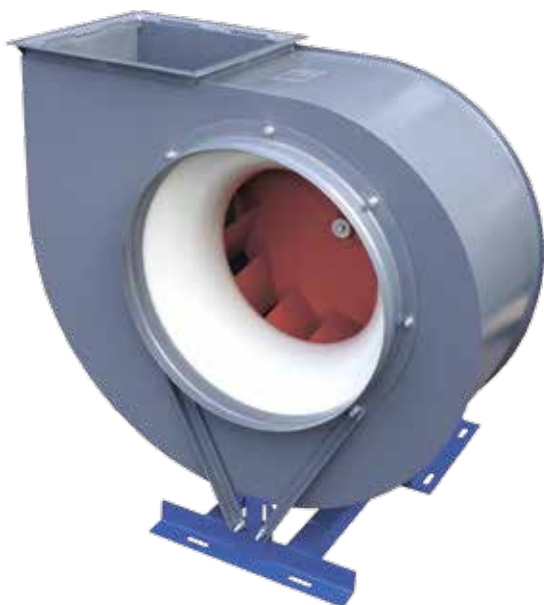
Аэродинамические характеристики



Вентиляторы радиальные ВЦ 4-70-5

Аналог – ВЦ 4-75, ВР 80-75, ВР 80-70, ВР 86-77

Аэродинамические характеристики



Общие сведения

- ТУ 4861-023-54365100-2006
- низкого давления
- одностороннего всасывания
- корпус спиральный поворотный
- назад загнутые лопатки
- количество лопаток – 12
- направление вращения – правое или левое
- исполнение 1 (колесо крепится непосредственно на валу электродвигателя)

Назначение

- системы кондиционирования воздуха
- системы вентиляции производственных, общественных и жилых зданий
- технологические установки различного назначения: перемещение воздуха или невзрывоопасных газопаровоздушных сред с температурой не выше 80 °С, не вызывающих ускоренной коррозии стали (не более 0,1 мм/год), с содержанием пыли и других твёрдых примесей не более 100 мг/м³, не содержащих липких веществ и волокнистых материалов.

Варианты изготовления

- общего назначения – из углеродистой стали с покраской высококачественным полимерным покрытием
- коррозионностойкие – из нержавеющей стали 08Х18Н10.*

Условия эксплуатации

Климатическое исполнение вентиляторов У2 по ГОСТ 15150-69 (температура окружающей среды от -50 °С до +45 °С).

Декларация соответствия

Соответствует требованиям ТР ТС 010/2011 ТС N RU Д-RU.ME05.B.00006 от 26.12.2013 г. Декларация зарегистрирована органом по сертификации электрических машин, трансформаторов, электрооборудования и приборов (АНО «НТЦ «ОС ЭЛМАТЭП»).

* по заказу возможно изготовление из другого типа нержавеющей стали

Технические характеристики

Модель вентилятора	Относительный диаметр колеса	Электродвигатель					Звуковая мощность, дБ (А)	Производительность, тыс. м³/час	Полное давление, Па	Масса, кг	Марка вибро-изолятора и кол-во в комплекте
		Частота вращения, об/мин	Установленная мощность, кВт	Потребляемая мощность, кВт	Тип электродвигателя	Ток, А					
ВЦ 4-70-5 ВЦ 4-70-5К	0,9	1000	0,55	0,80	АИР71В6	1,74	78	2,50-5,60	230-120	74	ДО-40 5 шт.
	0,95		0,55	0,80	АИР71В6	1,74		2,50-5,60	290-160	75	
	1,0		0,75	1,07	АИР80А6	2,26		2,50-5,60	340-200	77	
	1,0		1,1	1,49	АИР80В6	3,05		2,50-5,60	340-200	81	
	1,05		1,1	1,49	АИР80В6	3,05		2,50-5,60	375-250	82	
	1,1		1,1	1,49	АИР80В6	3,05		2,50-5,60	460-300	83	
	0,9	1500	1,5	1,92	АИР80В4	3,52	89	3,80-8,50	550-290	78	
	0,95		2,2	2,72	АИР90Л4	5,00		3,80-8,50	700-380	80	
	1,0		2,2	2,72	АИР90Л4	5,00		3,80-8,50	800-450	80	
	1,0		3	3,66	АИР100С4	6,7		3,80-8,50	800-450	89	
1,05	3		3,66	АИР100С4	6,7	3,80-8,50		900-580	90		
1,1	3	3,66	АИР100С4	6,7	3,80-8,50	1100-700	91				

Акустические характеристики

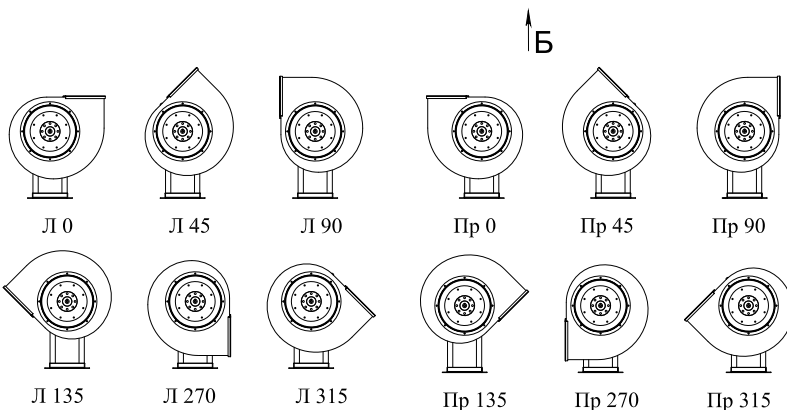
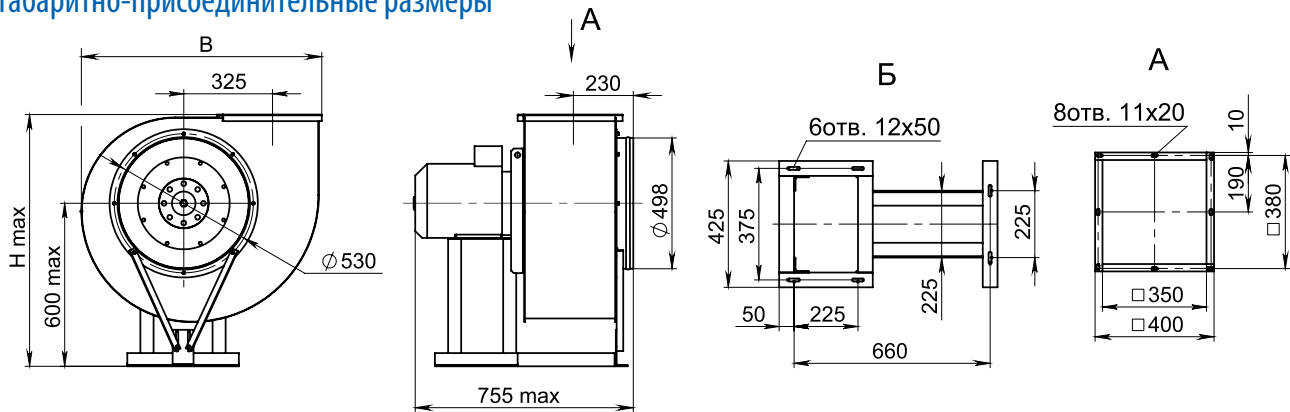
Акустические характеристики измерены со стороны нагнетания при номинальном режиме работы вентилятора. На стороне всасывания уровни звуковой мощности на 3 дБ ниже уровней, приведенных в таблице.

На границах рабочего участка аэродинамической характеристики уровни звуковой мощности на 3 дБ выше уровня звуковой мощности, соответствующего номинальному режиму работы вентилятора.

Модель вентилятора	Частота вращения, об/мин	Уровни Lp1, дБ в октавных полосах частот f, Гц							LpA*, дБА
		125	250	500	1000	2000	4000	8000	
ВЦ 4-70-5	920	73	81	71	72	70	62	53	78
ВЦ 4-70-5К	1420	84	92	85	83	81	73	64	89

*LpA – эквивалентный уровень звука

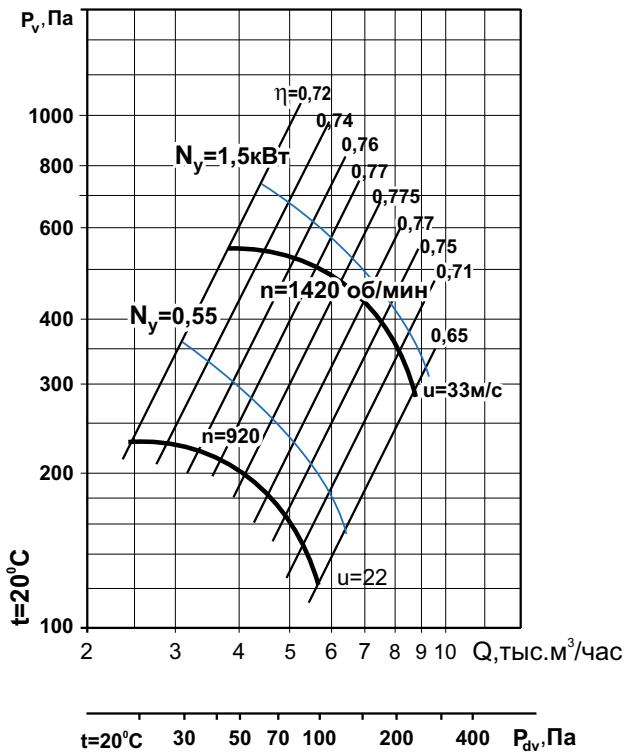
Габаритно-присоединительные размеры



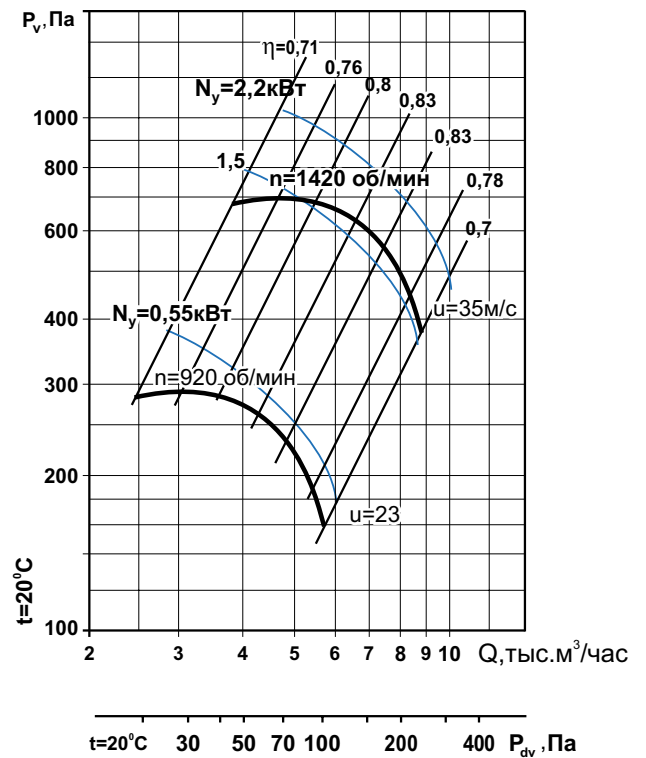
Углы поворота корпуса (вид со стороны всасывания)

Угол поворота корпуса	В, мм	Н max, мм
0°	915	940
45°	840	1165
90°	790	1080
135°	1030	1040
270°	790	945
315°	1030	915

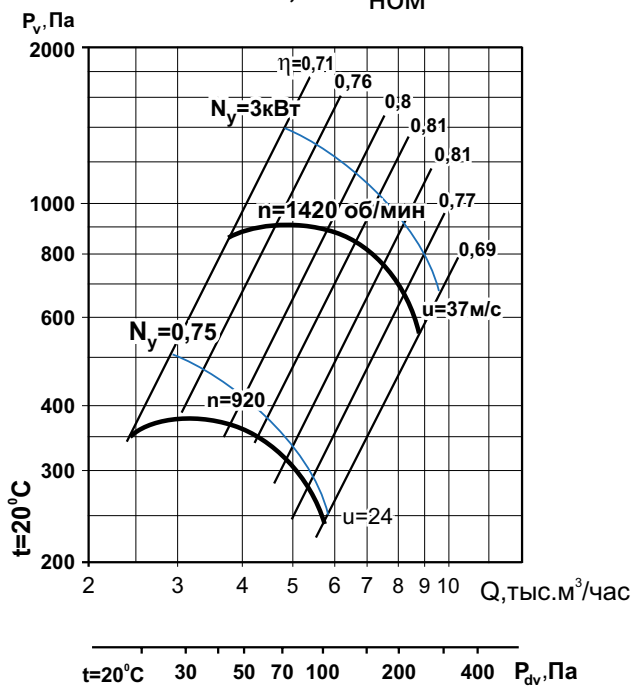
$D=0,9D_{НОМ}$



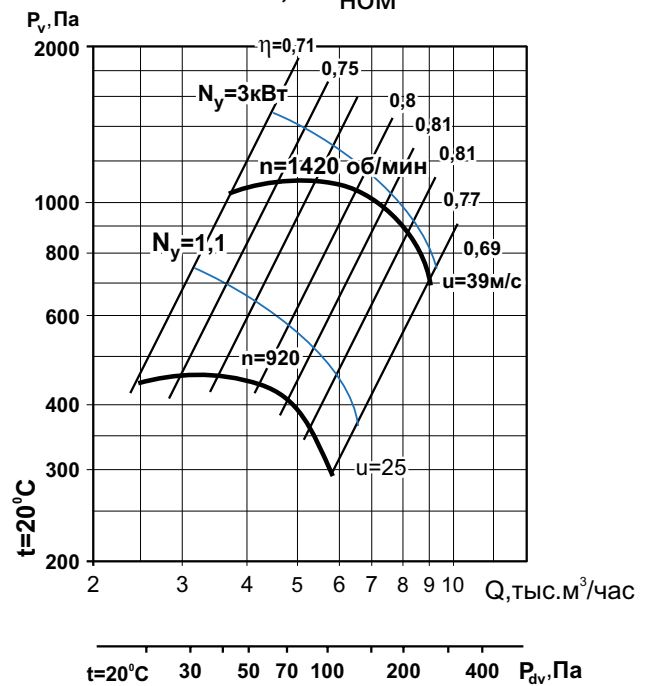
$D=0,95D_{НОМ}$



$D=1,05D_{НОМ}$



$D=1,1D_{НОМ}$

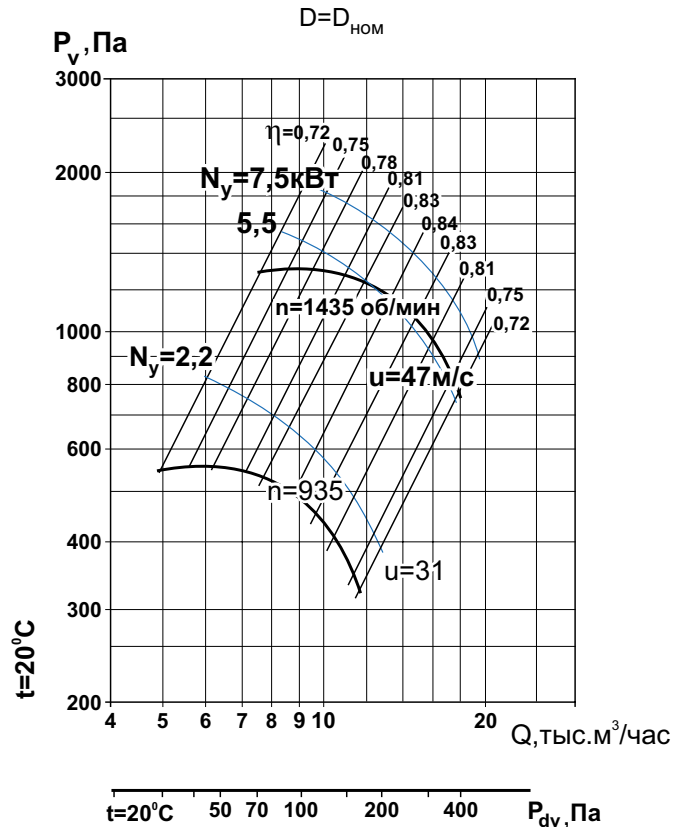


Вентиляторы радиальные ВЦ 4-70-6,3

Аналог – ВЦ 4-75, ВР 80-75, ВР 80-70, ВР 86-77



Аэродинамические характеристики



Общие сведения

- ТУ 4861-023-54365100-2006
- низкого давления
- одностороннего всасывания
- корпус спиральный поворотный
- назад загнутые лопатки
- количество лопаток – 12
- направление вращения – правое или левое
- исполнение 1 (колесо крепится непосредственно на валу электродвигателя)

Назначение

- системы кондиционирования воздуха
- системы вентиляции производственных, общественных и жилых зданий
- технологические установки различного назначения: перемещение воздуха или невзрывоопасных газопаровоздушных сред с температурой не выше 80 °С, не вызывающих ускоренной коррозии стали (не более 0,1 мм/год), с содержанием пыли и других твёрдых примесей не более 100 мг/м³, не содержащих липких веществ и волокнистых материалов.

Варианты изготовления

- общего назначения – из углеродистой стали с покраской высококачественным полимерным покрытием
- коррозионностойкие – из нержавеющей стали 08Х18Н10.*

Условия эксплуатации

Климатическое исполнение вентиляторов У2 по ГОСТ 15150-69 (температура окружающей среды от -50 °С до +45 °С).

Декларация соответствия

Соответствует требованиям ТР ТС 010/2011 ТС N RU Д-RU.МЕ05.В.00006 от 26.12.2013 г. Декларация зарегистрирована органом по сертификации электрических машин, трансформаторов, электрооборудования и приборов (АНО «НТЦ «ОС ЭЛМАТЭП»).

* по заказу возможно изготовление из другого типа нержавеющей стали

Технические характеристики

Модель вентилятора	Относительный диаметр колеса	Электродвигатель					Звуковая мощность, дБ (А)	Производительность, тыс. м ³ /час	Полное давление, Па	Масса, кг	Марка вибро-изолятора и кол-во в комплекте
		Частота вращения, об/мин	Установленная мощность, кВт	Потребляемая мощность, кВт	Тип электродвигателя	Ток, А					
ВЦ 4-70-6,3 ВЦ 4-70-6,3К	0,9	1000	1,5	1,97	АИР90L6	4,1	86	5,00-11,00	380-200	129	ДО-41 4 шт.
	0,95		2,2	2,72	АИР100L6	5,60		5,00-11,00	480-260	138	
	1,0		2,2	2,72	АИР100L6	5,60		5,00-11,00	550-320	139	
	1,0		3	3,7	АИР112МА6	7,4		5,00-11,00	550-320	146	
	1,05		3	3,7	АИР112МА6	7,4		5,00-11,00	620-390	148	
	1,1		3	3,7	АИР112МА6	7,4		5,00-11,00	740-500	148	
	0,9	1500	4	4,71	АИР100L4	8,5	97	7,50-17,50	890-480	146	
	0,9		5,5	6,43	АИР112М4	11,3		7,50-17,50	890-480	150	
	0,95		5,5	6,43	АИР112М4	11,3		7,50-17,50	1100-600	151	
	1,0		7,5	8,57	АИР132S4	15,1		7,50-17,50	1300-760	182	
	1,05		11	12,4	АИР132М4	22,2		7,50-17,50	1450-900	198	
	1,1		11	12,4	АИР132М4	22,2		7,50-17,50	1750-1150	198	

Акустические характеристики

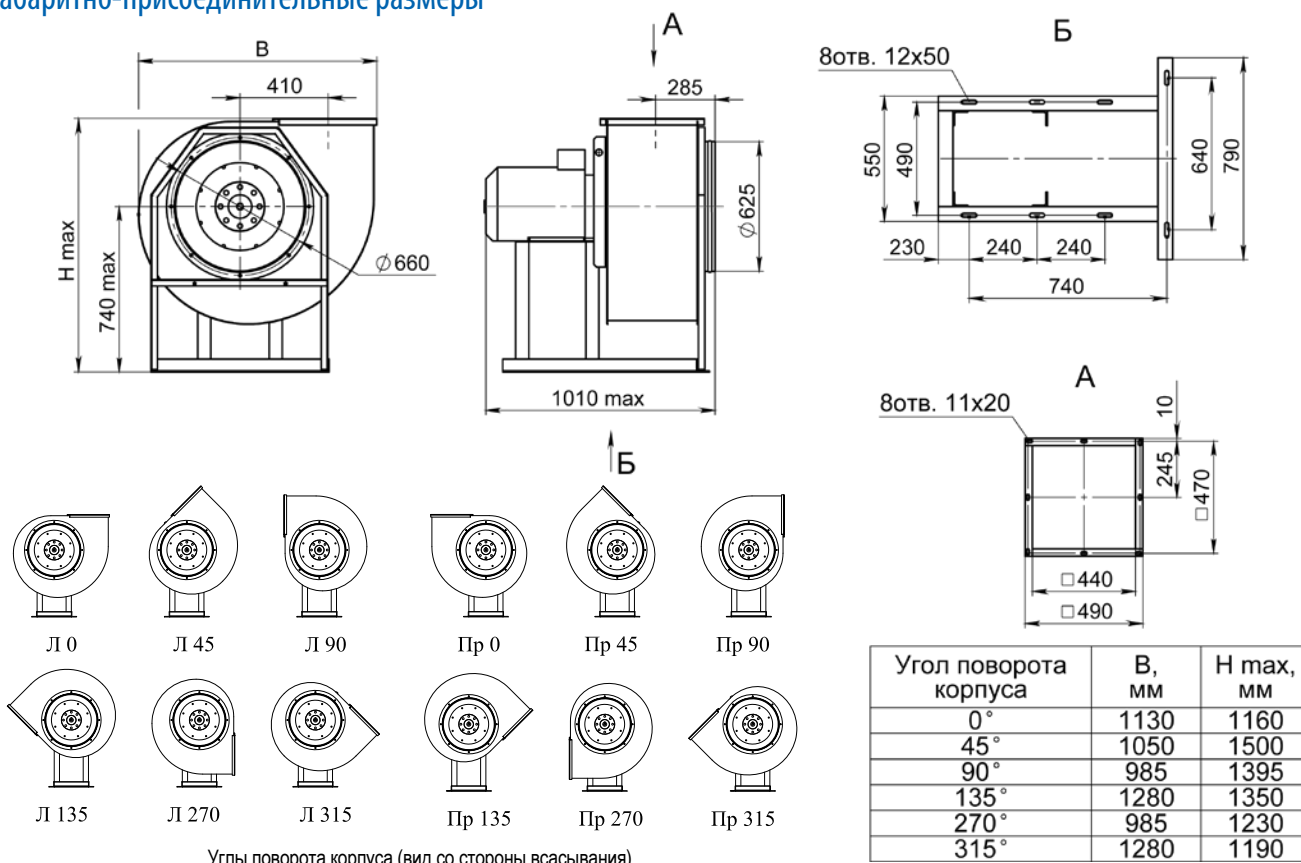
Акустические характеристики измерены со стороны нагнетания при номинальном режиме работы вентилятора. На стороне всасывания уровни звуковой мощности на 3 дБ ниже уровней, приведенных в таблице.

На границах рабочего участка аэродинамической характеристики уровни звуковой мощности на 3 дБ выше уровня звуковой мощности, соответствующего номинальному режиму работы вентилятора.

Модель вентилятора	Частота вращения, об/мин	Уровни L _p , дБ в октавных полосах частот f, Гц							L _{pA} *, дБА
		125	250	500	1000	2000	4000	8000	
ВЦ 4-70-6,3	935	81	89	82	80	73	70	61	86
ВЦ 4-70-6,3К	1435	92	100	93	91	89	81	72	97

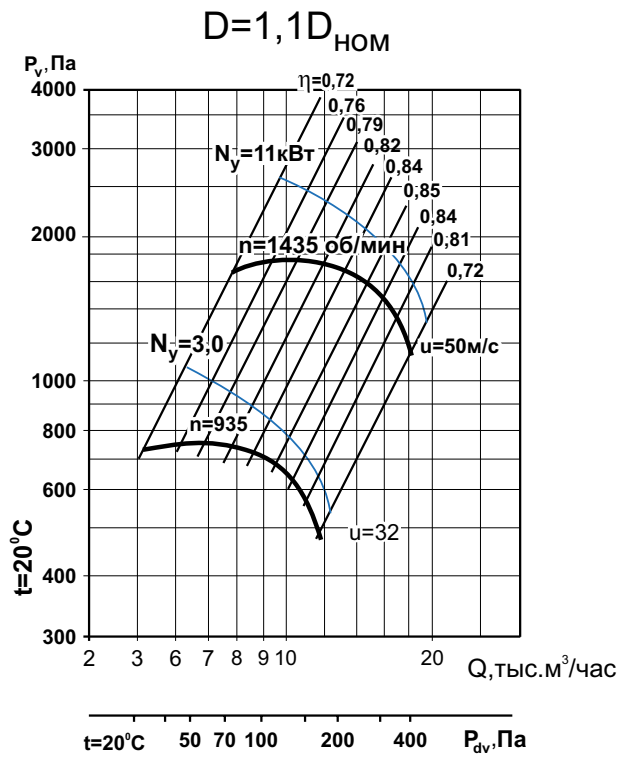
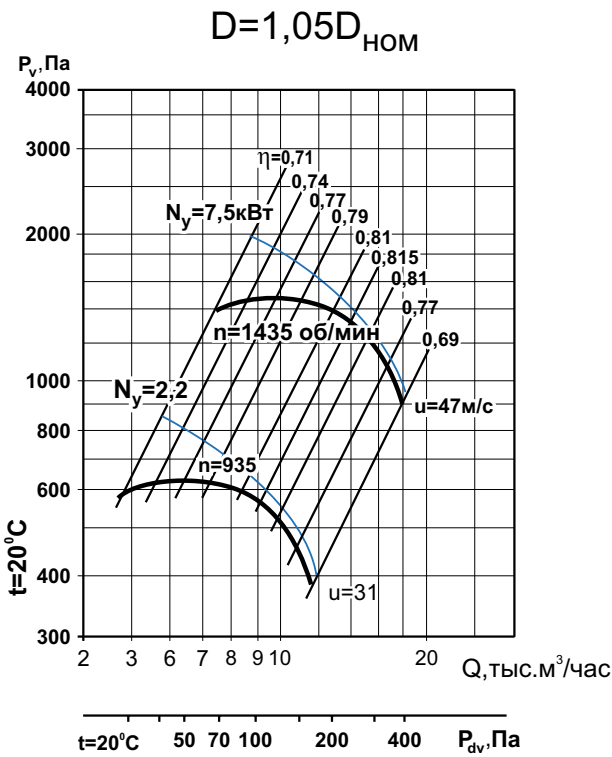
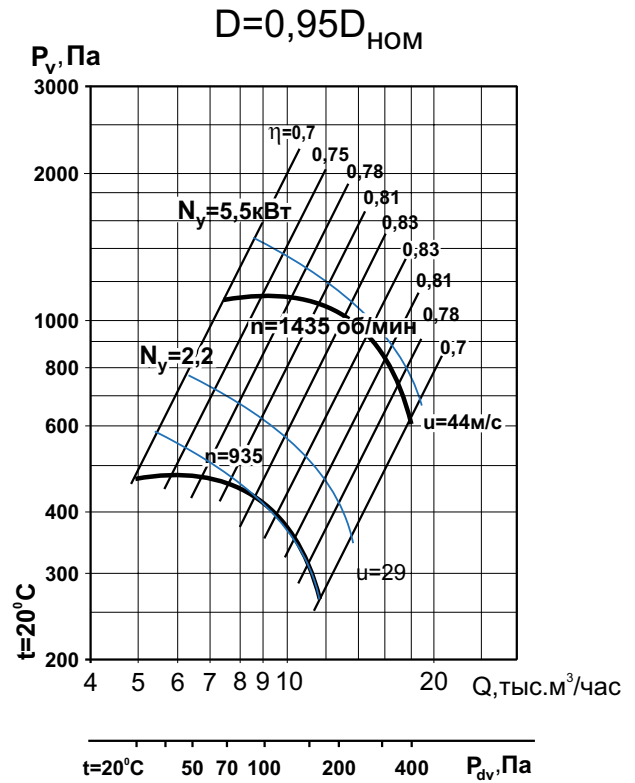
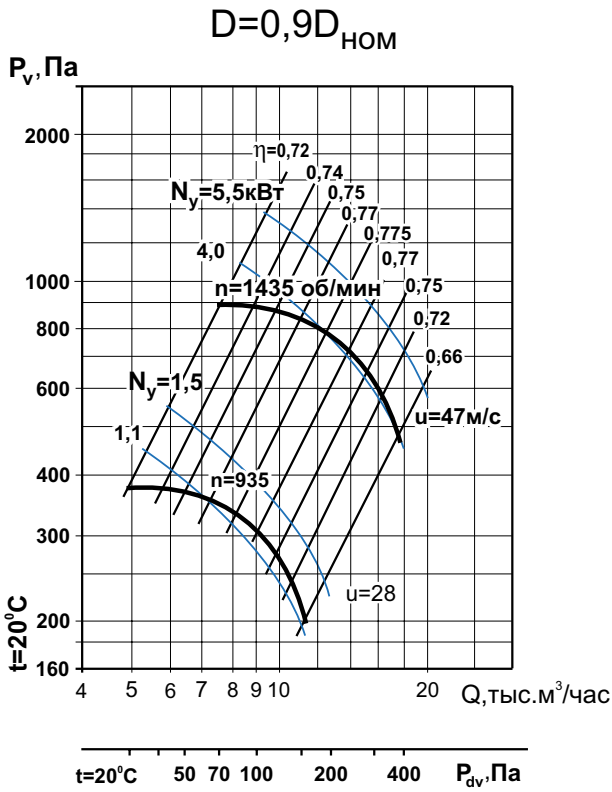
*L_{pA} – эквивалентный уровень звука

Габаритно-присоединительные размеры



Углы поворота корпуса (вид со стороны всасывания)

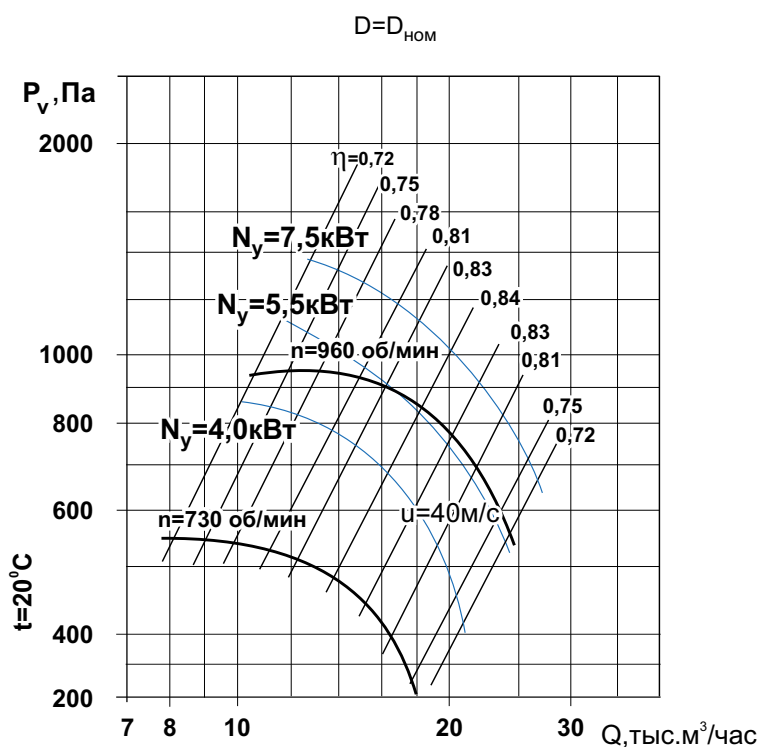
Аэродинамические характеристики



Вентиляторы радиальные ВЦ 4-70-8

Аналог – ВЦ 4-75, ВР 80-75, ВР 80-70, ВР 86-77

Аэродинамические характеристики



Общие сведения

- ТУ 4861-023-54365100-2006
- низкого давления
- одностороннего всасывания
- корпус спиральный поворотный
- назад загнутые лопатки
- количество лопаток – 12
- направление вращения – правое или левое
- исполнение 1 (колесо крепится непосредственно на валу электродвигателя)

Назначение

- системы кондиционирования воздуха
- системы вентиляции производственных, общественных и жилых зданий
- технологические установки различного назначения: перемещение воздуха или невзрывоопасных газопаровоздушных сред с температурой не выше 80°C , не вызывающих ускоренной коррозии стали (не более $0,1 \text{ мм/год}$), с содержанием пыли и других твёрдых примесей не более 100 мг/м^3 , не содержащих липких веществ и волокнистых материалов.

Варианты изготовления

- общего назначения – из углеродистой стали с покраской высококачественным полимерным покрытием
- коррозионностойкие – из нержавеющей стали 08X18H10.*

Условия эксплуатации

Климатическое исполнение вентиляторов У2 по ГОСТ 15150-69 (температура окружающей среды от -50°C до $+45^\circ\text{C}$).

Декларация соответствия

Соответствует требованиям ТР ТС 010/2011 ТС N RU Д-RU.ME05.B.00006 от 26.12.2013 г. Декларация зарегистрирована органом по сертификации электрических машин, трансформаторов, электрооборудования и приборов (АНО «НТЦ «ОС ЭЛМАТЭП»).

* по заказу возможно изготовление из другого типа нержавеющей стали

Технические характеристики

Модель вентилятора	Относительный диаметр колеса	Электродвигатель					Звуковая мощность, дБ (А)	Производительность, тыс. м ³ /час	Полное давление, Па	Масса, кг	Марка виброизолятора и кол-во в комплекте
		Частота вращения, об/мин	Установленная мощность, кВт	Потребляемая мощность, кВт	Тип электродвигателя	Ток, А					
ВЦ 4-70-8 ВЦ 4-70-8К	0,9	750	3	3,8	АИР112МВ8	7,8	88	8,00-17,00	380-200	257	ДО-41 6 шт.
	0,95		4	4,8	АИР132S8	10,5		8,00-17,00	460-260	277	
	1		4	4,8	АИР132S8	10,5		8,00-17,00	570-310	257	
	0,9	1000	5,5	6,5	АИР132S6	12,3	96	10,00-24,00	630-350	277	
	0,95		5,5	6,5	АИР132S6	12,3		10,00-24,00	800-420	277	
	1		7,5	8,8	АИР132М6	16,5		10,00-24,00	940-520	293	

Акустические характеристики

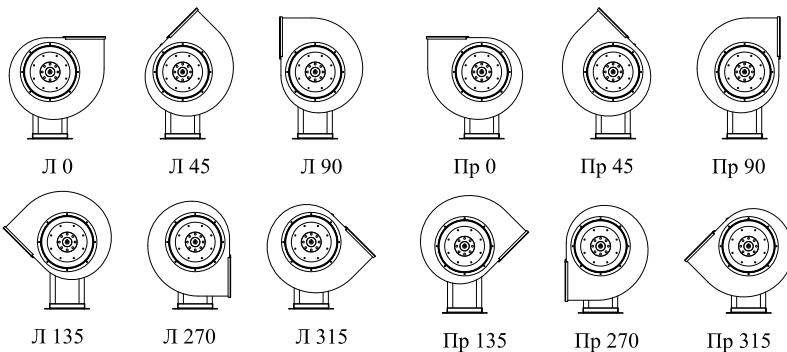
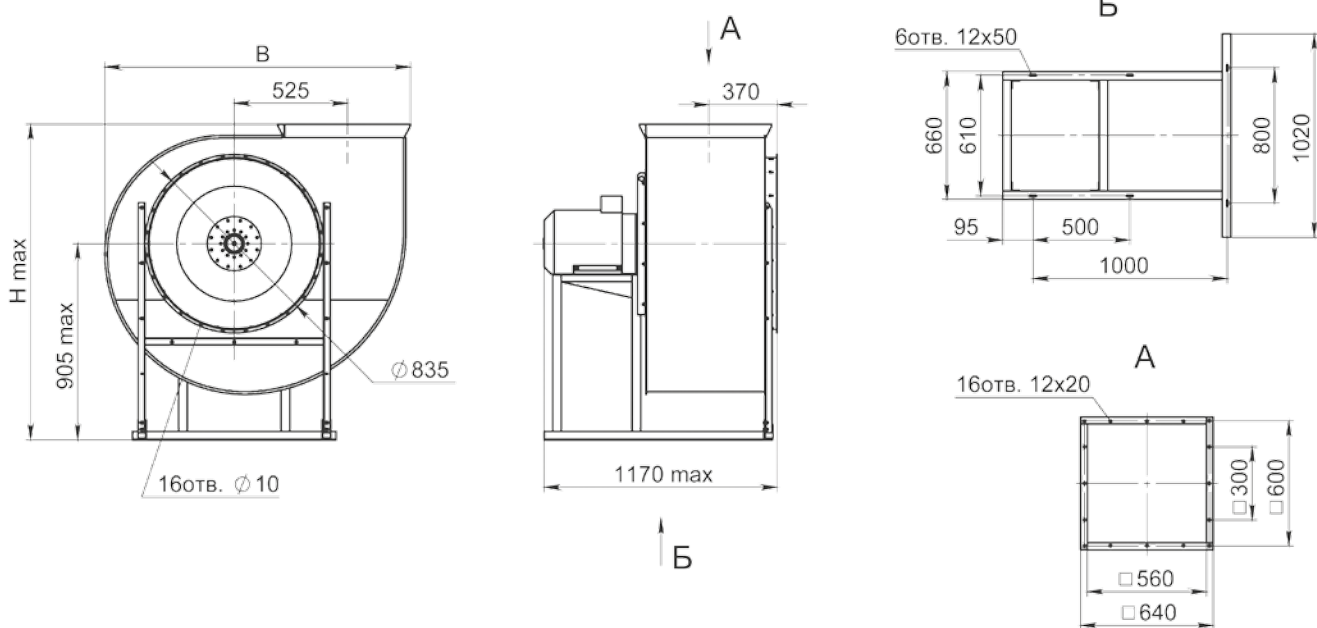
Акустические характеристики измерены со стороны нагнетания при номинальном режиме работы вентилятора. На стороне всасывания уровни звуковой мощности на 3 дБ ниже уровней, приведенных в таблице.

На границах рабочего участка аэродинамической характеристики уровни звуковой мощности на 3 дБ выше уровня звуковой мощности, соответствующего номинальному режиму работы вентилятора.

Модель вентилятора	Частота вращения, об/мин	Уровни L _p , дБ в октавных полосах частот f, Гц							L _{pA} *, дБА
		125	250	500	1000	2000	4000	8000	
ВЦ 4-70-8 ВЦ 4-70-8К	960	91	99	92	90	88	80	71	96

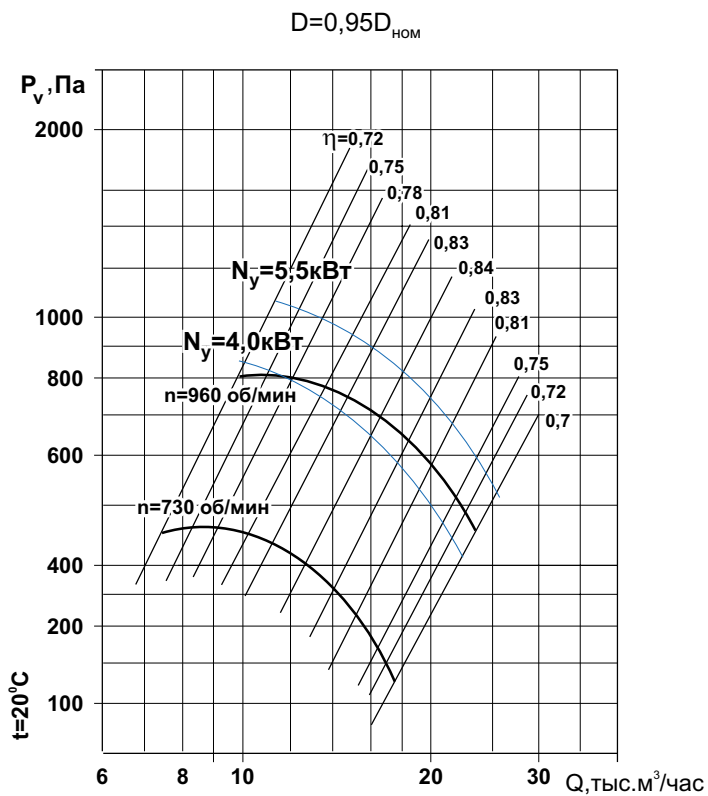
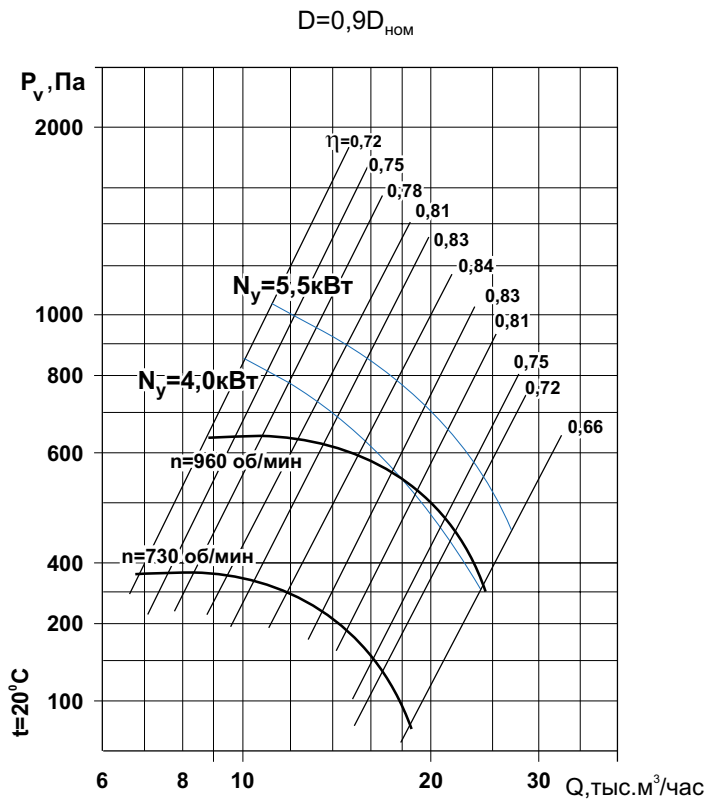
*L_{pA} – эквивалентный уровень звука

Габаритно-присоединительные размеры



Углы поворота корпуса (вид со стороны всасывания)

Угол поворота корпуса	В, мм	Н max, мм
0°	1460	1440
45°	1330	1880
90°	1250	1750
135°	1640	1670
270°	1250	1520
315°	1640	1470

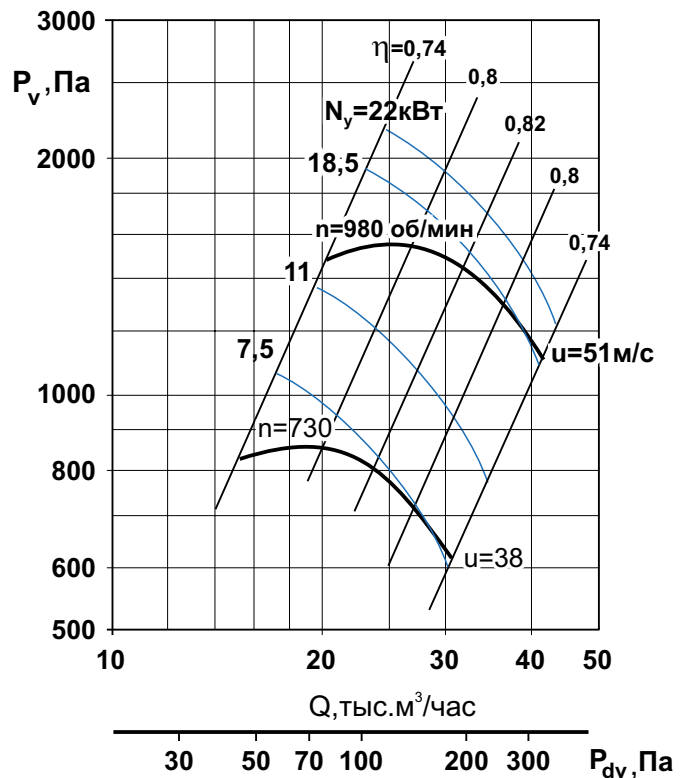


Вентиляторы радиальные ВЦ 4-70-10

Аналог – ВЦ 4-75, ВР 80-75, ВР 80-70, ВР 86-77



Аэродинамические характеристики



Общие сведения

- ТУ 4861-023-54365100-2006
- низкого давления
- одностороннего всасывания
- корпус спиральный поворотный
- назад загнутые лопатки
- количество лопаток – 12
- направление вращения – правое или левое
- исполнение 1 (колесо крепится непосредственно на валу электродвигателя)

Назначение

- системы кондиционирования воздуха
- системы вентиляции производственных, общественных и жилых зданий
- технологические установки различного назначения: перемещение воздуха или невзрывоопасных газопаровоздушных сред с температурой не выше 80 °С, не вызывающих ускоренной коррозии стали (не более 0,1 мм/год), с содержанием пыли и других твёрдых примесей не более 100 мг/м³, не содержащих липких веществ и волокнистых материалов.

Варианты изготовления

- общего назначения – из углеродистой стали с покраской высококачественным полимерным покрытием
- коррозионностойкие – из нержавеющей стали 08Х18Н10.*

Условия эксплуатации

Климатическое исполнение вентиляторов У2 по ГОСТ 15150-69 (температура окружающей среды от -50 °С до +45 °С).

Декларация соответствия

Соответствует требованиям ТР ТС 010/2011 ТС N RU Д-RU.МЕ05.В.00006 от 26.12.2013 г. Декларация зарегистрирована органом по сертификации электрических машин, трансформаторов, электрооборудования и приборов (АНО «НТЦ «ОС ЭЛМАТЭП»).

* по заказу возможно изготовление из другого типа нержавеющей стали

Технические характеристики

Модель вентилятора	Относительный диаметр колеса	Электродвигатель					Звуковая мощность, дБ (А)	Производительность, тыс. м ³ /час	Полное давление, Па	Масса, кг	Марка виброизолятора и кол-во в комплекте
		Частота вращения, об/мин	Установленная мощность, кВт	Потребляемая мощность, кВт	Тип электродвигателя	Ток, А					
ВЦ 4-70-10 ВЦ 4-70-10К	0,9	750	5,5	6,6	АИР132М8	13,6	90	15,0-30,0	530-360	620	ДО-43 5 шт.
	0,95		7,5	8,7	АИР160S8	18,0		15,0-30,0	700-480	620	
	1		7,5	8,7	АИР160S8	18,0		15,0-30,0	850-600	620	
	0,9	1000	11	12,6	АИР160S6	23	99	20,0-41,0	1000-760	640	
	0,95		15	16,9	АИР160M6	31		20,0-41,0	1300-950	660	
			1	15	16,9	АИР160M6		31	20,0-41,0	1500-1100	
	1		18,5	20,5	АИР180M6	36,9		20,0-41,0	1500-1100	700	
			1	18,5	20,5	АИР180M6		36,9	20,0-41,0	1500-1100	
	1		22,0	24,4	АИР200M6	44,7		20,0-41,0	1500-1100	745	

Акустические характеристики

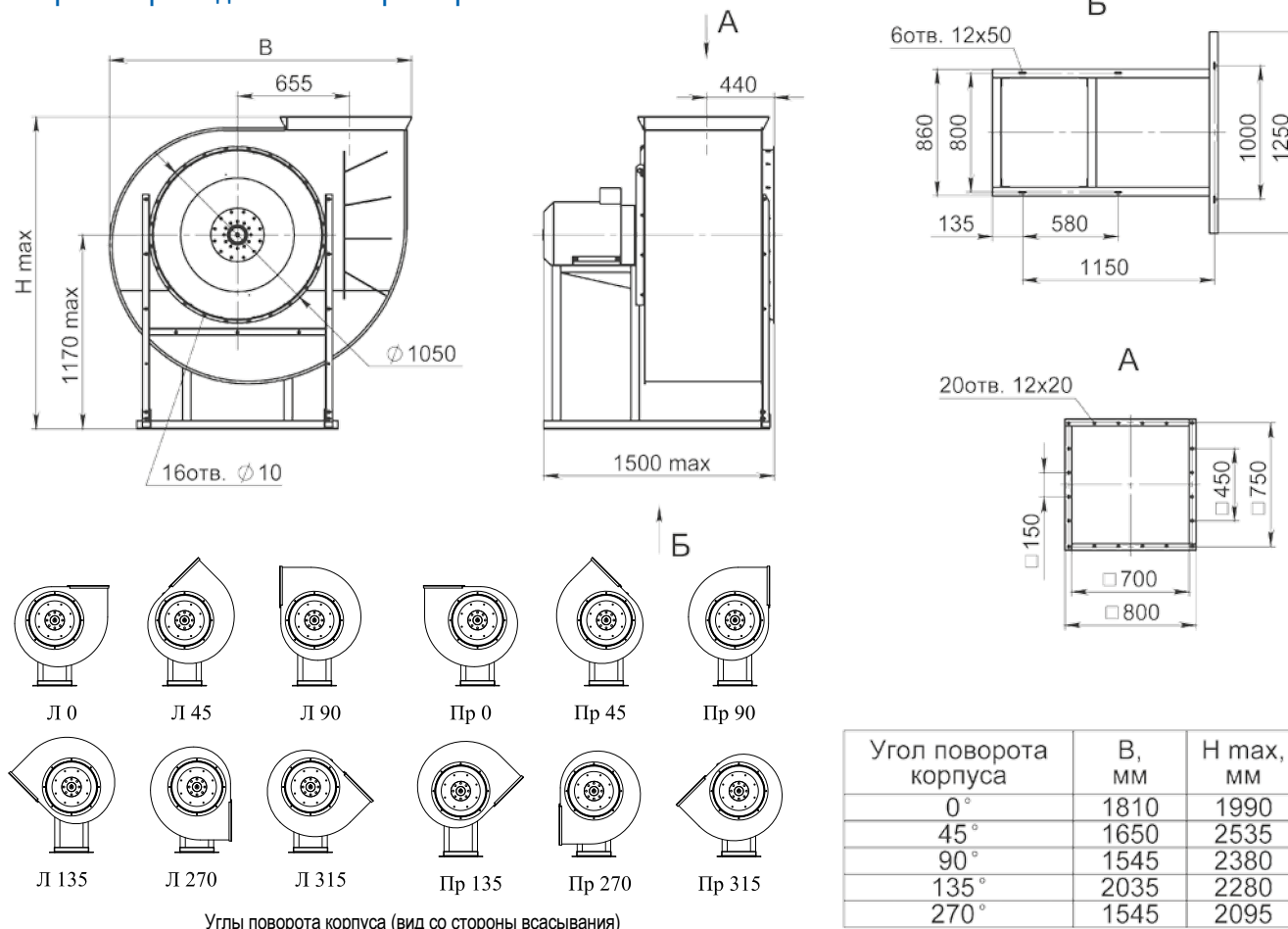
Акустические характеристики измерены со стороны нагнетания при номинальном режиме работы вентилятора. На стороне всасывания уровни звуковой мощности на 3 дБ ниже уровней, приведенных в таблице.

На границах рабочего участка аэродинамической характеристики уровни звуковой мощности на 3 дБ выше уровня звуковой мощности, соответствующего номинальному режиму работы вентилятора.

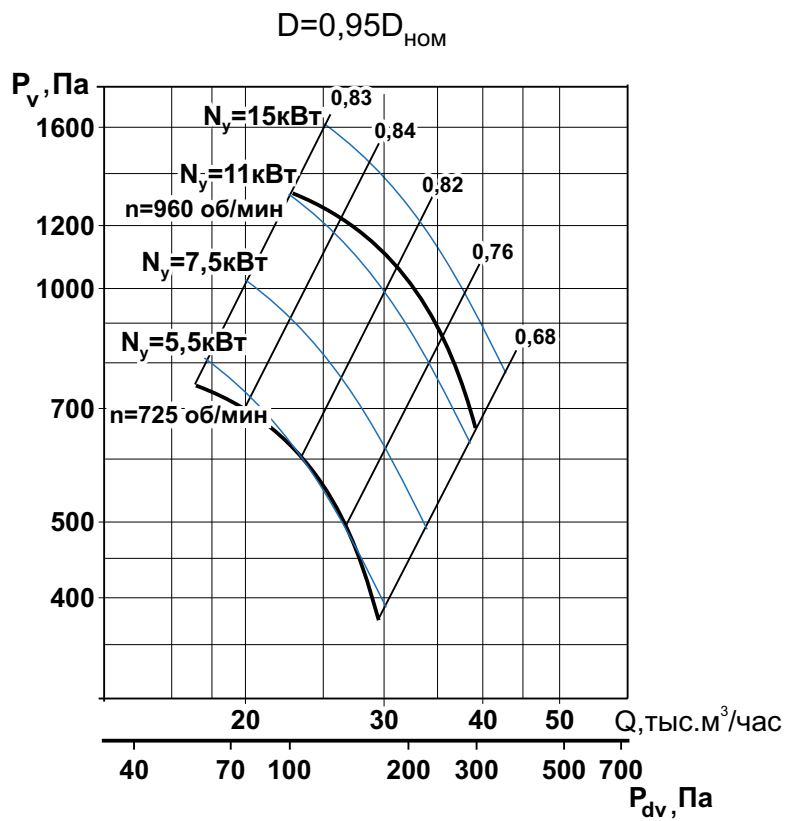
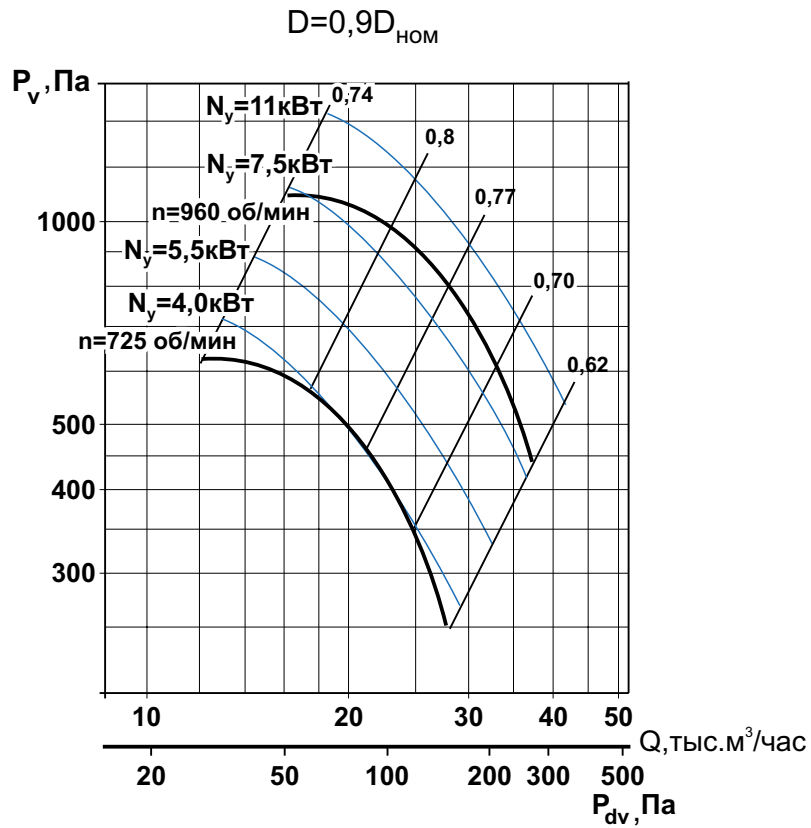
Модель вентилятора	Частота вращения, об/мин	Уровни L _{p1} , дБ в октавных полосах частот f, Гц							L _{pA} *, дБА
		125	250	500	1000	2000	4000	8000	
ВЦ 4-70-10	730	94	90	88	85	80	73	64	90
ВЦ 4-70-10К	980	95	100	96	94	91	86	79	99

*L_{pA} – эквивалентный уровень звука

Габаритно-присоединительные размеры



Аэродинамические характеристики

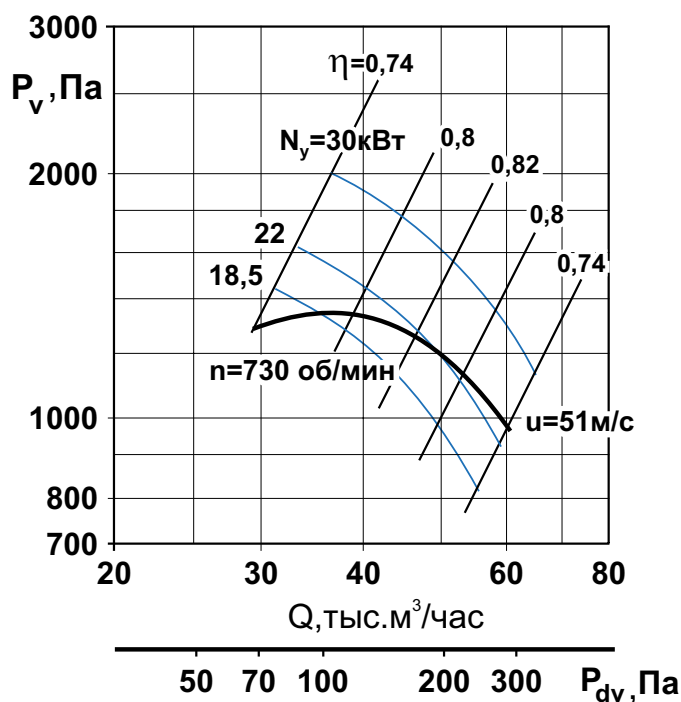


Вентиляторы радиальные ВЦ 4-70-12,5

Аналог – ВЦ 4-75, ВР 80-75, ВР 80-70, ВР 86-77



Аэродинамические характеристики



Общие сведения

- ТУ 4861-023-54365100-2006
- низкого давления
- одностороннего всасывания
- корпус спиральный поворотный
- назад загнутые лопатки
- количество лопаток – 12
- направление вращения – правое или левое
- исполнение 1 (колесо крепится непосредственно на валу электродвигателя)

Назначение

- системы кондиционирования воздуха
- системы вентиляции производственных, общественных и жилых зданий
- технологические установки различного назначения: перемещение воздуха или невзрывоопасных газопаровоздушных сред с температурой не выше 80 °С, не вызывающих ускоренной коррозии стали (не более 0,1 мм/год), с содержанием пыли и других твёрдых примесей не более 100 мг/м³, не содержащих липких веществ и волокнистых материалов.

Варианты изготовления

- общего назначения – из углеродистой стали с покраской высококачественным полимерным покрытием
- коррозионностойкие – из нержавеющей стали 08X18N10.*

Условия эксплуатации

Климатическое исполнение вентиляторов У2 по ГОСТ 15150-69 (температура окружающей среды от -50 °С до +45 °С).

Декларация соответствия

Соответствует требованиям ТР ТС 010/2011 ТС N RU Д-RU.ME05.B.00006 от 26.12.2013 г. Декларация зарегистрирована органом по сертификации электрических машин, трансформаторов, электрооборудования и приборов (АНО «НТЦ «ОС ЭЛМАТЭП»).

* по заказу возможно изготовление из другого типа нержавеющей стали

Технические характеристики

Модель вентилятора	Относительный диаметр колеса	Электродвигатель					Звуковая мощность, дБ (А)	Производительность, тыс. м ³ /час	Полное давление, Па	Масса, кг	Марка вибро-изолятора и кол-во в комплекте
		Частота вращения, об/мин	Установленная мощность, кВт	Потребляемая мощность, кВт	Тип электродвигателя	Ток, А					
ВЦ 4-70-12,5 ВЦ 4-70-12,5К	1	750	18,5	20,8	АИР200М8	39	97	29,50-60,0	1280-960	805	ДО-43 6 шт.
			22	24,4	АИР200L8	45,8					
			30	33,1	АИР225М8	62,2					

Акустические характеристики

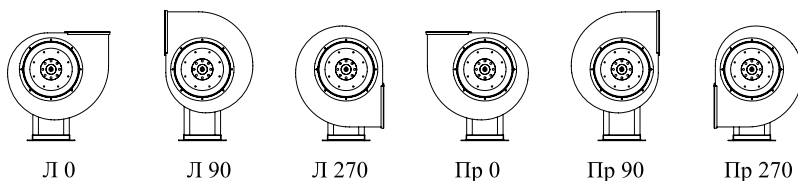
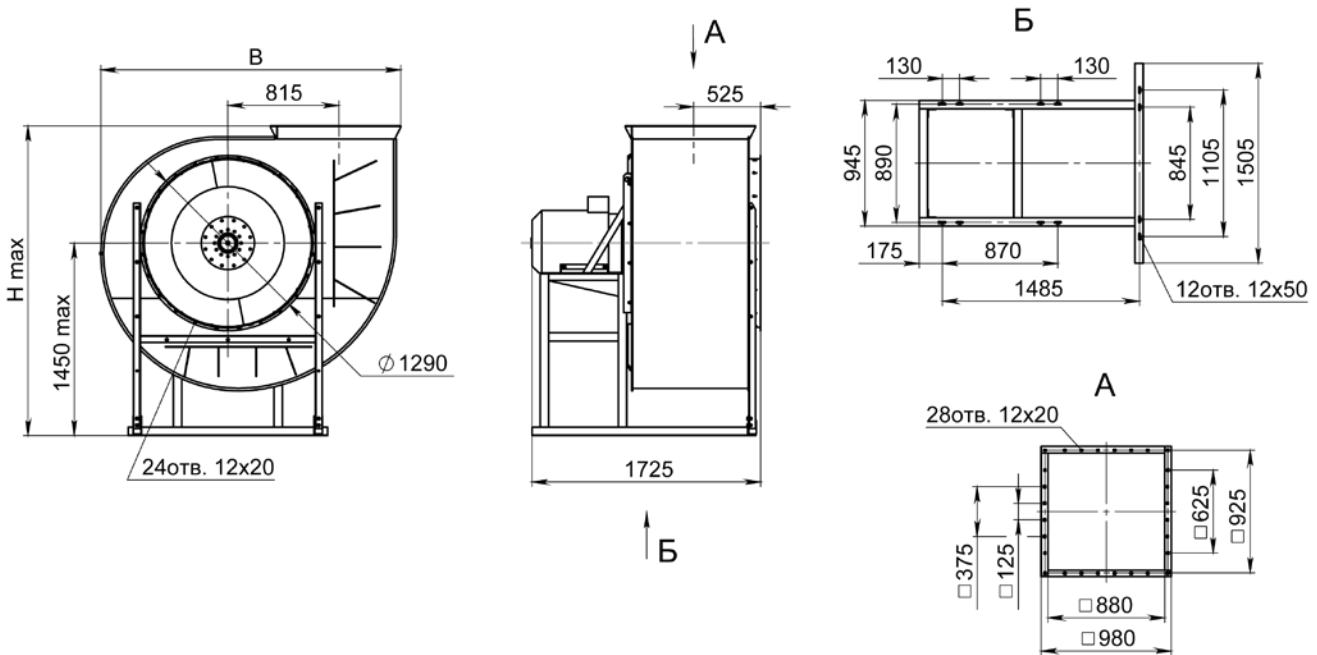
Акустические характеристики измерены со стороны нагнетания при номинальном режиме работы вентилятора. На стороне всасывания уровни звуковой мощности на 3 дБ ниже уровней, приведенных в таблице.

На границах рабочего участка аэродинамической характеристики уровни звуковой мощности на 3 дБ выше уровня звуковой мощности, соответствующего номинальному режиму работы вентилятора.

Модель вентилятора	Частота вращения, об/мин	Уровни L _{p1} , дБ в октавных полосах частот f, Гц							L _{pA} *, дБА
		125	250	500	1000	2000	4000	8000	
ВЦ 4-70-12,5 ВЦ 4-70-12,5К	730	101	97	95	92	87	80	71	97

*L_{pA} – эквивалентный уровень звука

Габаритно-присоединительные размеры



Углы поворота корпуса (вид со стороны всасывания)

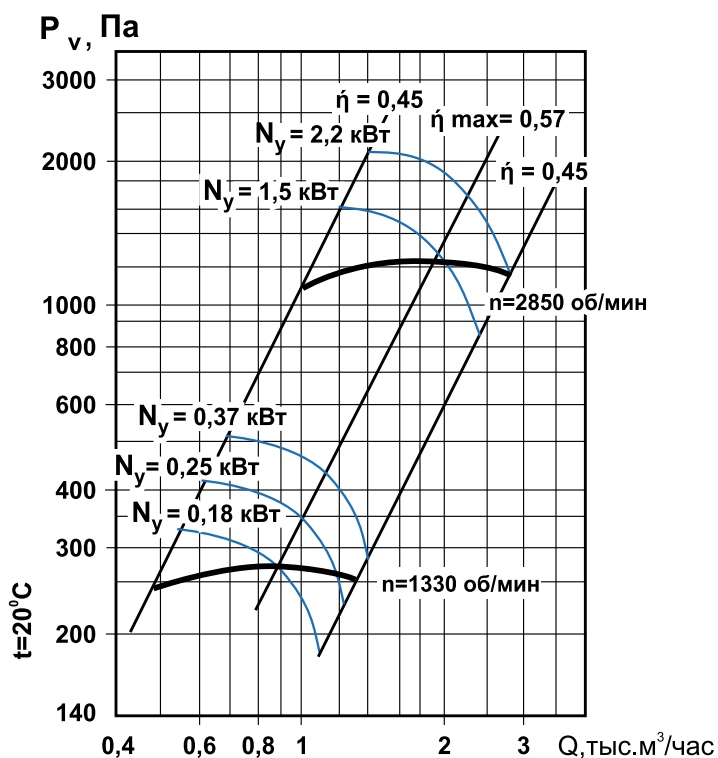
Угол поворота корпуса	В, мм	Н max, мм
0°	2260	2335
90°	2000	2410
270°	2000	2410

Вентиляторы радиальные ВЦ 14-46 (М) - 2

Аналог – ВР300-45, ВР15-45, ВР280-46



Аэродинамические характеристики



Общие сведения

- ТУ 4861-024-54365100-2006
- среднего давления
- одностороннего всасывания
- корпус спиральный поворотный
- вперёд загнутые лопатки
- количество лопаток – 32
- направление вращения – правое или левое
- исполнение 1 (колесо крепится непосредственно на валу электродвигателя)

Назначение

- системы кондиционирования воздуха
- системы вентиляции производственных, общественных и жилых зданий
- технологические установки различного назначения: перемещение воздуха или невзрывоопасных газопаровоздушных сред с температурой не выше 80°C , не вызывающих ускоренной коррозии стали (не более $0,1$ мм/год), с содержанием пыли и других твёрдых примесей не более 100 мг/м³, не содержащих липких веществ и волокнистых материалов.

Варианты изготовления

Общего назначения – из оцинкованной стали.

Условия эксплуатации

Климатическое исполнение вентиляторов У2 по ГОСТ 15150-69 (температура окружающей среды от -50°C до $+45^\circ\text{C}$).

Декларация соответствия

Соответствует требованиям ТР ТС 010/2011ТС N RU Д-РУ.МЕ05.В.00005 от 26.12.2013г. Декларация зарегистрирована органом по сертификации электрических машин, трансформаторов, электрооборудования и приборов (АНО «НТЦ «ОС ЭЛМАТЭП»)

Модель вентилятора	Электродвигатель				Тип электро-двигателя	Звуковая мощность, дБ(А)	Производительность, тыс. м ³ /час	Полное давление, Па	Масса, кг	Марка виброизолятора и количество в комплекте
	Частота вращения, об./мин	Установленная мощность, кВт	Потребляемая мощность, кВт	Ток, А						
ВЦ 14-46(М)-2	1500	0,12	0,19	0,44	АИР56А4	86	0,50-0,90	240-270	12	ДО-39 3 шт.
		0,18	0,28	0,65	АИР56В4		0,50-0,90	240-270	12	
		0,25	0,37	0,83	АИР63А4		0,50-1,18	240-260	13	
		0,37	0,54	1,18	АИР63В4		0,50-1,36	240-250	15	
	3000	1,1	1,39	2,55	АИР71В2	99	1,00-2,00	1050-1250	18	
		1,5	1,88	3,30	АИР80А2		1,00-2,00	1050-1250	22	
		2,2	2,65	4,60	АИР80В2		1,15-2,7	1050-1200	24	

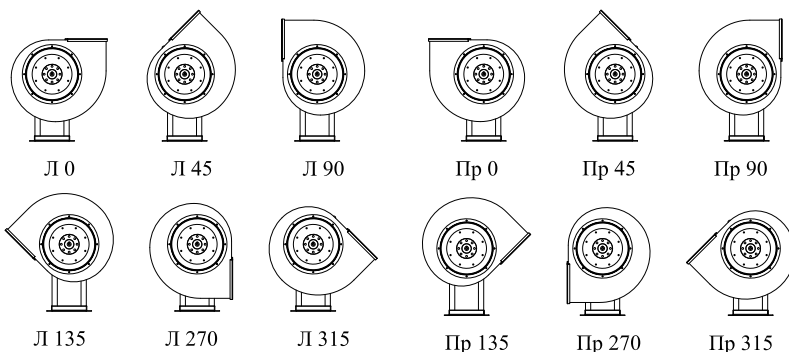
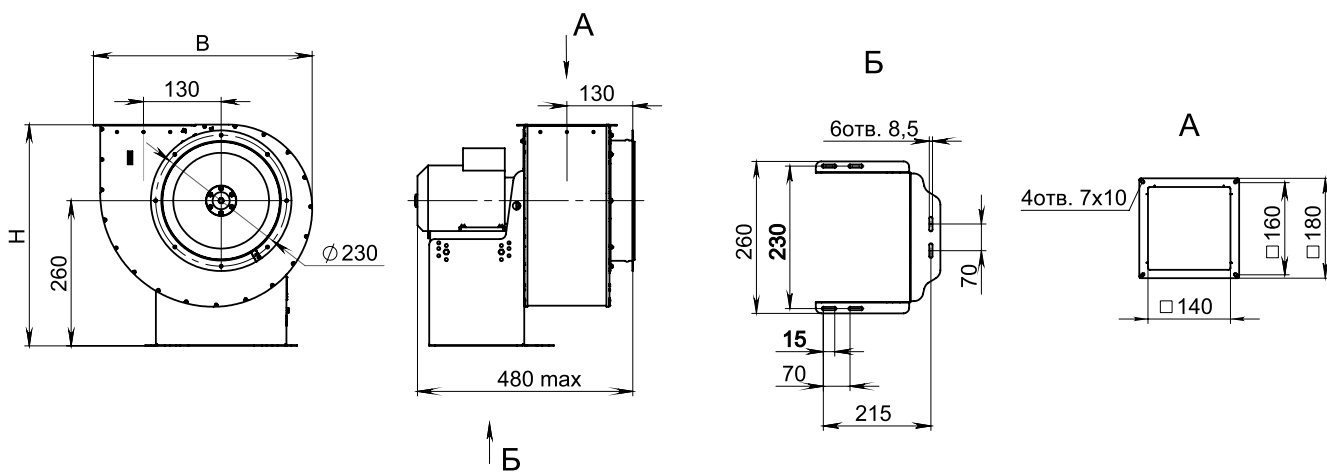
Акустические характеристики

Акустические характеристики измерены со стороны нагнетания при номинальном режиме работы вентилятора. На стороне всасывания уровни звуковой мощности на 3 дБ ниже уровней, приведенных в таблице.

На границах рабочего участка аэродинамической характеристики уровни звуковой мощности на 3 дБ выше уровня звуковой мощности, соответствующего номинальному режиму работы вентилятора.

Модель вентилятора	Частота вращения, об./мин	Уровни L _{p1} , дБ в октавных полосах частот f, Гц							L _{pA} *, дБА
		125	250	500	1000	2000	4000	8000	
ВЦ 14-46(М)-2	1330	71	75	77	84	70	67	60	86
	2850	83	88	91	94	95	87	84	99

Габаритно-присоединительные размеры



Углы поворота корпуса (вид со стороны всасывания)

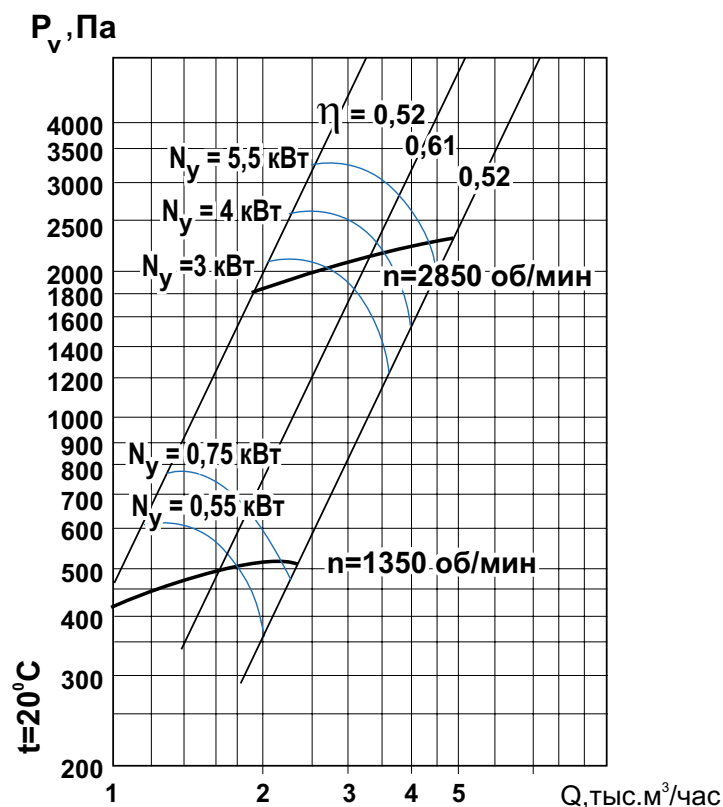
Угол поворота корпуса	В, мм	Н, мм
0°	370	390
45°	330	515
90°	305	480
135°	415	475
270°	305	415
315°	415	400

Вентиляторы радиальные ВЦ 14-46 (М) - 2,5

Аналог – ВР300-45, ВР15-45, ВР280-46



Аэродинамические характеристики



Общие сведения

- ТУ 4861-024-54365100-2006
- среднего давления
- одностороннего всасывания
- корпус спиральный поворотный
- вперёд загнутые лопатки
- количество лопаток – 32
- направление вращения – правое или левое
- исполнение 1 (колесо крепится непосредственно на валу электродвигателя)

Назначение

- системы кондиционирования воздуха
- системы вентиляции производственных, общественных и жилых зданий
- технологические установки различного назначения: перемещение воздуха или невзрывоопасных газопаровоздушных сред с температурой не выше $80^\circ C$, не вызывающих ускоренной коррозии стали (не более $0,1$ мм/год), с содержанием пыли и других твёрдых примесей не более 100 мг/ m^3 , не содержащих липких веществ и волокнистых материалов.

Варианты изготовления

Общего назначения – из оцинкованной стали.

Условия эксплуатации

Климатическое исполнение вентиляторов У2 по ГОСТ 15150-69 (температура окружающей среды от $-50^\circ C$ до $+45^\circ C$).

Декларация соответствия

Соответствует требованиям ТР ТС 010/2011ТС N RU Д-РУ.МЕ05.В.00005 от 26.12.2013г. Декларация зарегистрирована органом по сертификации электрических машин, трансформаторов, электрооборудования и приборов (АНО «НТЦ «ОС ЭЛМАТЭП»)

Технические характеристики

Модель вентилятора	Электродвигатель				Тип электро-двигателя	Звуковая мощность, дБ(А)	Производительность, тыс. м ³ /час	Полное давление, Па	Масса, кг	Марка виброизолятора и количество в комплекте
	Частота вращения, об./мин	Установленная мощность, кВт	Потребляемая мощность, кВт	Ток, А						
ВЦ 14-46(М)-2,5	1500	0,37	0,54	1,18	АИР63В4	83	0,95-1,80	410-500	18	ДО-39 3 шт.
		0,55	0,77	1,61	АИР71А4		0,95-1,80	410-500	22	
		0,75	1,00	1,90	АИР71В4		0,95-2,40	410-510	23	
	3000	3	3,55	6,10	АИР90Л2	100	2,00-2,65	1850-2000	26	
		4	4,69	7,90	АИР100S2		2,00-3,50	1850-2200	40	
		5,5	6,25	10,70	АИР100Л2		2,00-4,40	1850-2250	45	

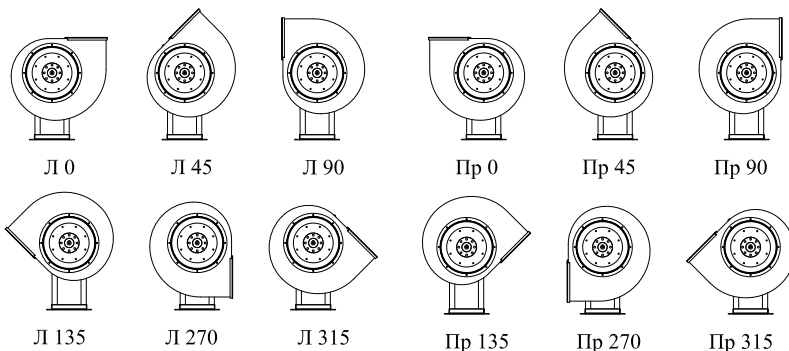
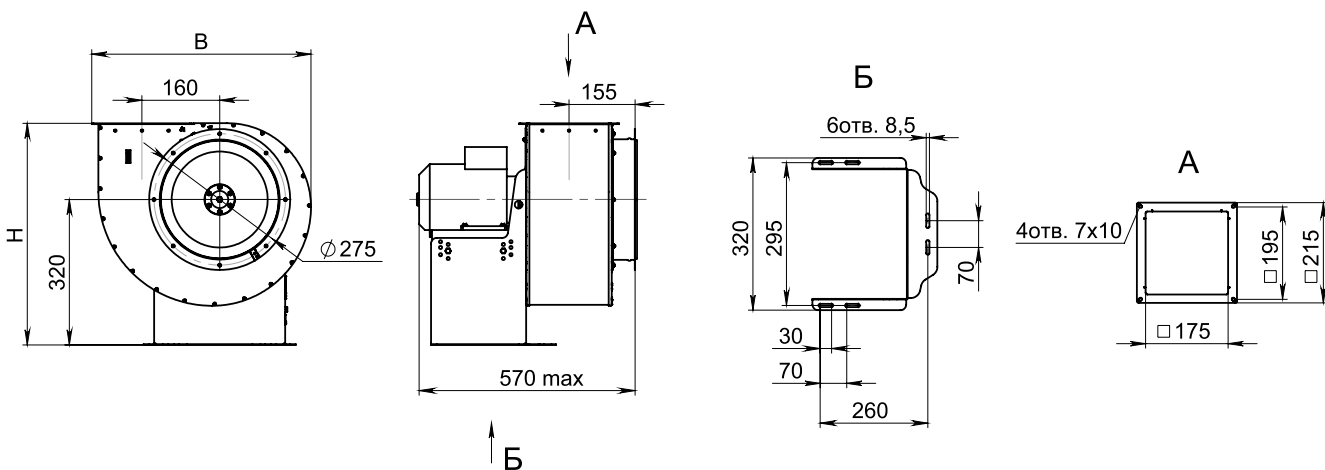
Акустические характеристики

Акустические характеристики измерены со стороны нагнетания при номинальном режиме работы вентилятора. На стороне всасывания уровни звуковой мощности на 3 дБ ниже уровней, приведенных в таблице.

На границах рабочего участка аэродинамической характеристики уровни звуковой мощности на 3 дБ выше уровня звуковой мощности, соответствующего номинальному режиму работы вентилятора.

Модель вентилятора	Частота вращения, об./мин	Уровни L _{p1} , дБ в октавных полосах частот f, Гц							L _{pA} *, дБА
		125	250	500	1000	2000	4000	8000	
ВЦ 14-46(М)-2,5	1350	76	77	78	79	74	72	70	83
	2850	92	92	93	94	95	90	88	100

Габаритно-присоединительные размеры

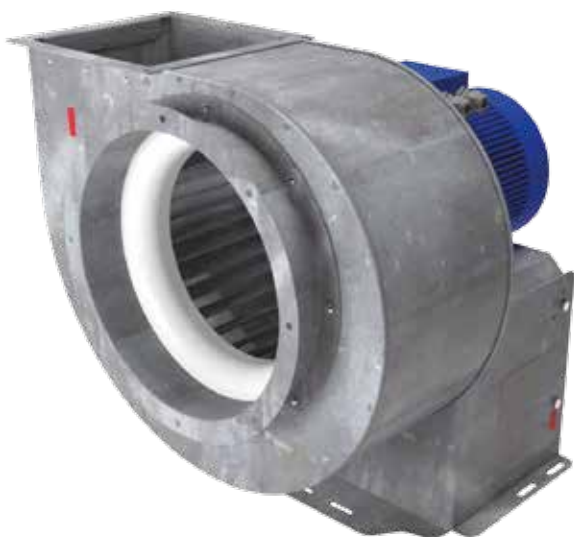


Углы поворота корпуса (вид со стороны всасывания)

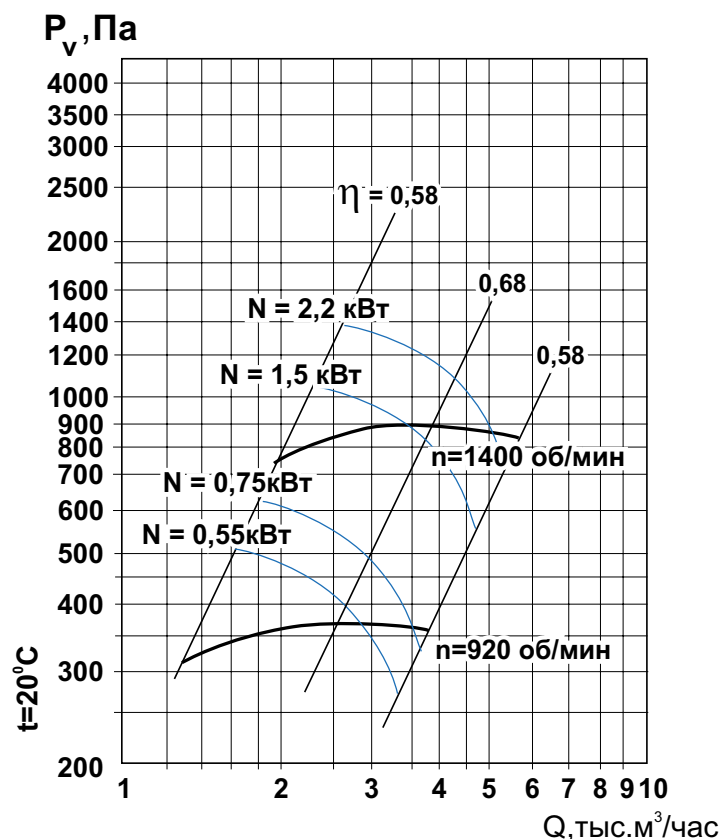
Угол поворота корпуса	В, мм	Н, мм
0°	460	480
45°	410	625
90°	380	590
135°	510	560
270°	380	515
315°	510	495

Вентиляторы радиальные ВЦ 14-46 (М) - 3,15

Аналог – ВР300-45, ВР15-45, ВР280-46



Аэродинамические характеристики



Общие сведения

- ТУ 4861-024-54365100-2006
- среднего давления
- одностороннего всасывания
- корпус спиральный поворотный
- вперёд загнутые лопатки
- количество лопаток – 32
- направление вращения – правое или левое
- исполнение 1 (колесо крепится непосредственно на валу электродвигателя)

Назначение

- системы кондиционирования воздуха
- системы вентиляции производственных, общественных и жилых зданий
- технологические установки различного назначения: перемещение воздуха или невзрывоопасных газопаровоздушных сред с температурой не выше $80\text{ }^\circ\text{C}$, не вызывающих ускоренной коррозии стали (не более $0,1$ мм/год), с содержанием пыли и других твёрдых примесей не более $100\text{ мг}/m^3$, не содержащих липких веществ и волокнистых материалов.

Варианты изготовления

Общего назначения – из оцинкованной стали.

Условия эксплуатации

Климатическое исполнение вентиляторов У2 по ГОСТ 15150-69 (температура окружающей среды от $-50\text{ }^\circ\text{C}$ до $+45\text{ }^\circ\text{C}$).

Декларация соответствия

Соответствует требованиям ТР ТС 010/2011ТС N RU Д-РУ.МЕ05.В.00005 от 26.12.2013г. Декларация зарегистрирована органом по сертификации электрических машин, трансформаторов, электрооборудования и приборов (АНО «НТЦ «ОС ЭЛМАТЭП»)

Технические характеристики

Модель вентилятора	Электродвигатель				Тип электро-двигателя	Звуковая мощность, дБ(А)	Производительность, тыс. м ³ /час	Полное давление, Па	Масса, кг	Марка виброизолятора и количество в комплекте
	Частота вращения, об./мин	Установленная мощность, кВт	Потребляемая мощность, кВт	Ток, А						
ВЦ 14-46(М)-3,15	1000	0,55	0,80	1,74	АИР71В6	83	1,30-2,60	310-380	30	ДО-39 3 шт.
		0,75	1,07	2,26	АИР80А6		1,30-3,50	310-360	32	
	1500	1,1	1,47	2,75	АИР80А4	92	2,00-2,50	750-880	33	
		1,5	1,92	3,52	АИР80В4		2,00-3,50	750-880	33	
		2,2	2,72	5,00	АИР90Л4		2,00-5,00	750-850	35	
		3,0	3,66	6,7	АИР100S4		2,00-5,80	750-850	43	

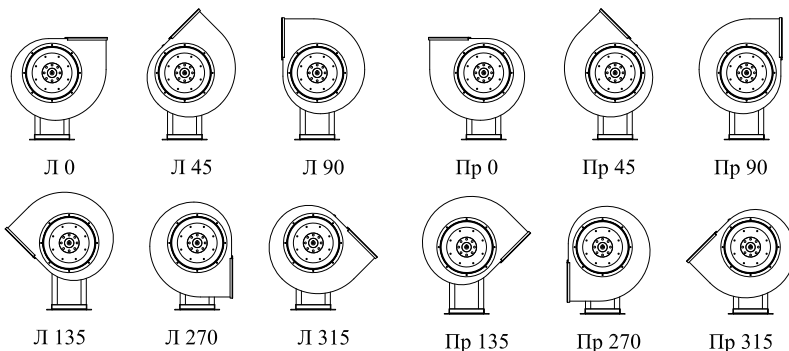
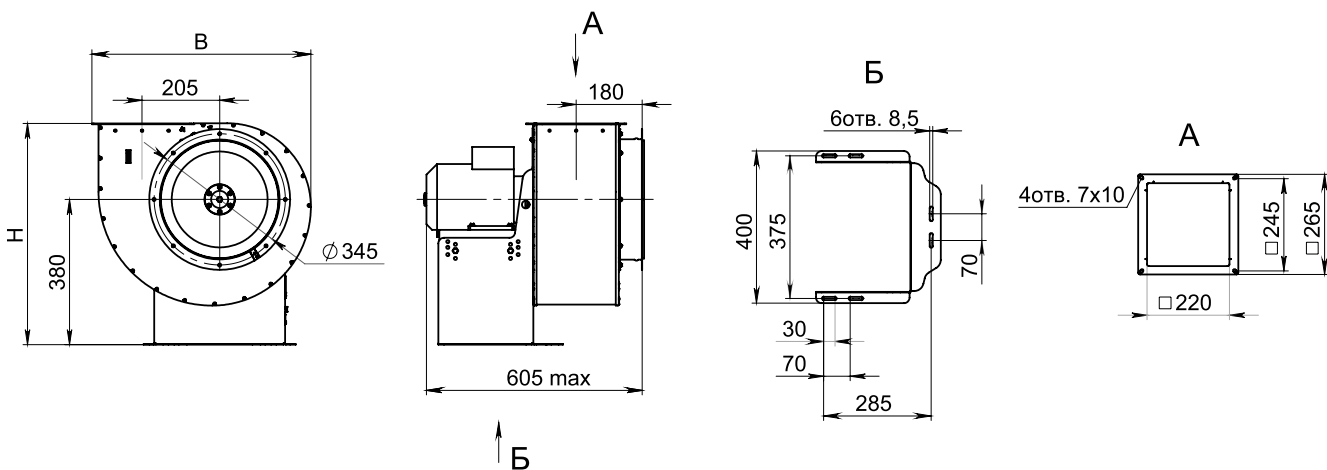
Акустические характеристики

Акустические характеристики измерены со стороны нагнетания при номинальном режиме работы вентилятора. На стороне всасывания уровни звуковой мощности на 3 дБ ниже уровней, приведенных в таблице.

На границах рабочего участка аэродинамической характеристики уровни звуковой мощности на 3 дБ выше уровня звуковой мощности, соответствующего номинальному режиму работы вентилятора.

Модель вентилятора	Частота вращения, об./мин	Уровни L _{p1} , дБ в октавных полосах частот f, Гц							L _{pA} *, дБА
		125	250	500	1000	2000	4000	8000	
ВЦ 14-46(М)-3,15	920	74	76	82	69	66	59	56	83
	1400	79	83	85	91	78	75	68	92

Габаритно-присоединительные размеры



Углы поворота корпуса (вид со стороны всасывания)

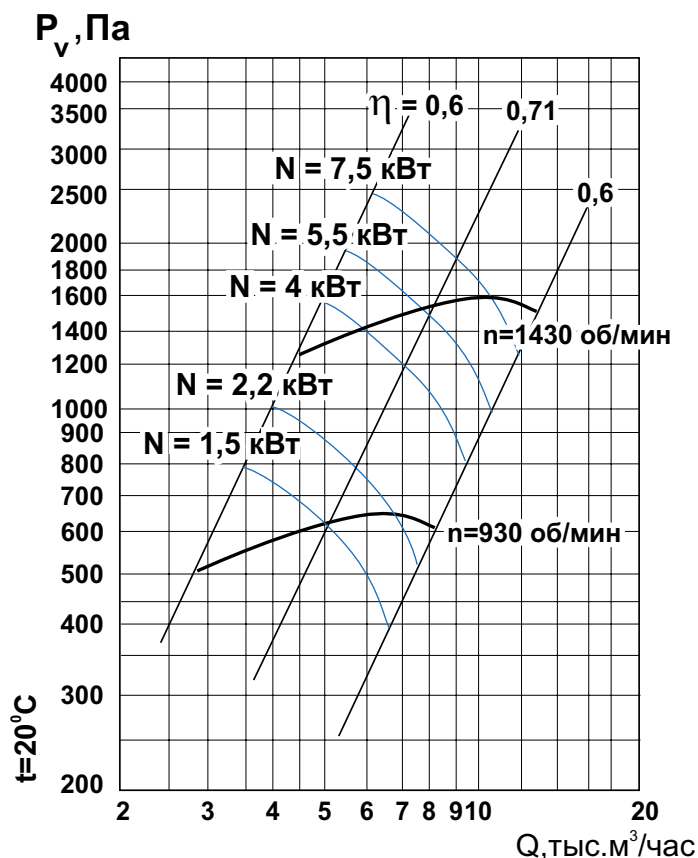
Угол поворота корпуса	В, мм	Н, мм
0°	575	580
45°	520	760
90°	480	720
135°	640	680
270°	480	620
315°	640	600

Вентиляторы радиальные ВЦ 14-46 (М) - 4

Аналог – ВР300-45, ВР15-45, ВР280-46



Аэродинамические характеристики



Общие сведения

- ТУ 4861-024-54365100-2006
- среднего давления
- одностороннего всасывания
- корпус спиральный поворотный
- вперёд загнутые лопатки
- количество лопаток – 32
- направление вращения – правое или левое
- исполнение 1 (колесо крепится непосредственно на валу электродвигателя)

Назначение

- системы кондиционирования воздуха
- системы вентиляции производственных, общественных и жилых зданий
- технологические установки различного назначения: перемещение воздуха или невзрывоопасных газопаровоздушных сред с температурой не выше 80°C , не вызывающих ускоренной коррозии стали (не более $0,1$ мм/год), с содержанием пыли и других твёрдых примесей не более 100 мг/м³, не содержащих липких веществ и волокнистых материалов.

Варианты изготовления

Общего назначения – из оцинкованной стали.

Условия эксплуатации

Климатическое исполнение вентиляторов У2 по ГОСТ 15150-69 (температура окружающей среды от -50°C до $+45^\circ\text{C}$).

Декларация соответствия

Соответствует требованиям ТР ТС 010/2011TC N RU Д-РУ.МЕ05.В.00005 от 26.12.2013г. Декларация зарегистрирована органом по сертификации электрических машин, трансформаторов, электрооборудования и приборов (АНО «НТЦ «ОС ЭЛМАТЭП»)

Технические характеристики

Модель вентилятора	Электродвигатель				Тип электро-двигателя	Звуковая мощность, дБ(А)	Производительность, тыс. м ³ /час	Полное давление, Па	Масса, кг	Марка виброизолятора и количество в комплекте
	Частота вращения, об./мин	Установленная мощность, кВт	Потребляемая мощность, кВт	Ток, А						
ВЦ 14-46(М)-4	1000	1,1	1,49	3,05	АИР80В6	87	2,80-4,50	510-610	56	ДО-40 3 шт.
		1,5	1,97	4,10	АИР90Л6		2,80-4,50	510-610	60	
		2,2	2,72	5,60	АИР100Л6		2,80-7,10	510-620	68	
		3,0	3,7	4,7	АИР112МА6		2,80-7,10	510-620	76	
	1500	4	4,71	8,50	АИР100Л4	96	4,40-6,00	1250-1400	70	ДО-41 3 шт.
		5,5	6,43	11,30	АИР112М4		4,40-8,30	1250-1500	81	
		7,5	8,57	15,10	АИР132S4		4,40-10,50	1250-1500	118	

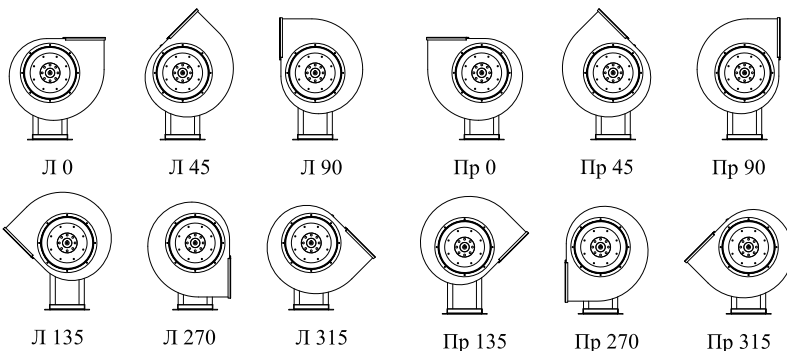
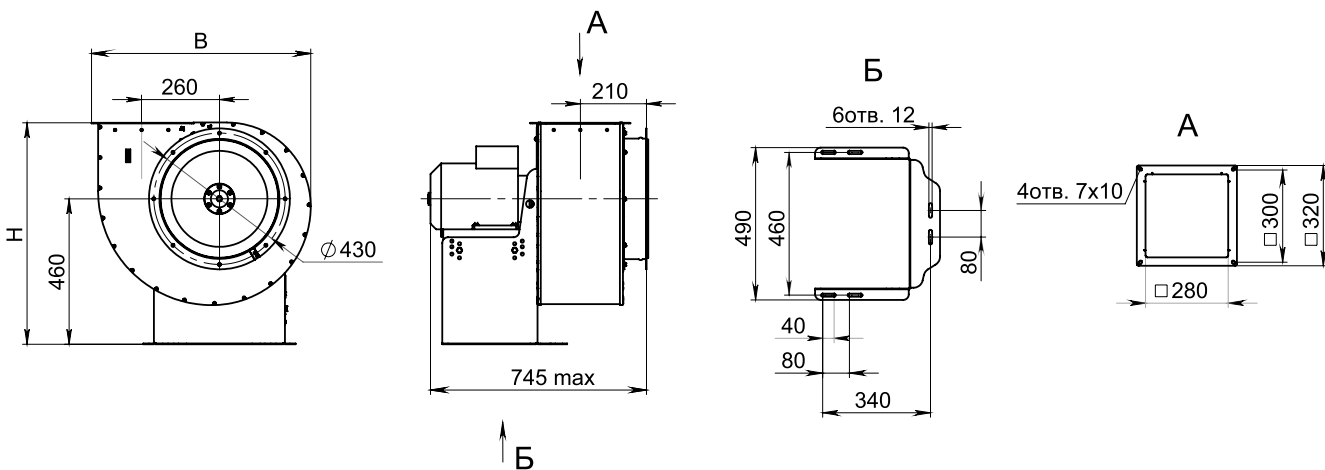
Акустические характеристики

Акустические характеристики измерены со стороны нагнетания при номинальном режиме работы вентилятора. На стороне всасывания уровни звуковой мощности на 3 дБ ниже уровней, приведенных в таблице.

На границах рабочего участка аэродинамической характеристики уровни звуковой мощности на 3 дБ выше уровня звуковой мощности, соответствующего номинальному режиму работы вентилятора.

Модель вентилятора	Частота вращения, об./мин	Уровни L _{p1} , дБ в октавных полосах частот f, Гц							L _{pA} *, дБА
		125	250	500	1000	2000	4000	8000	
ВЦ 14-46(М)-4	930	83	83	85	81	78	75	68	87
	1430	92	93	92	94	91	88	75	96

Габаритно-присоединительные размеры



Углы поворота корпуса (вид со стороны всасывания)

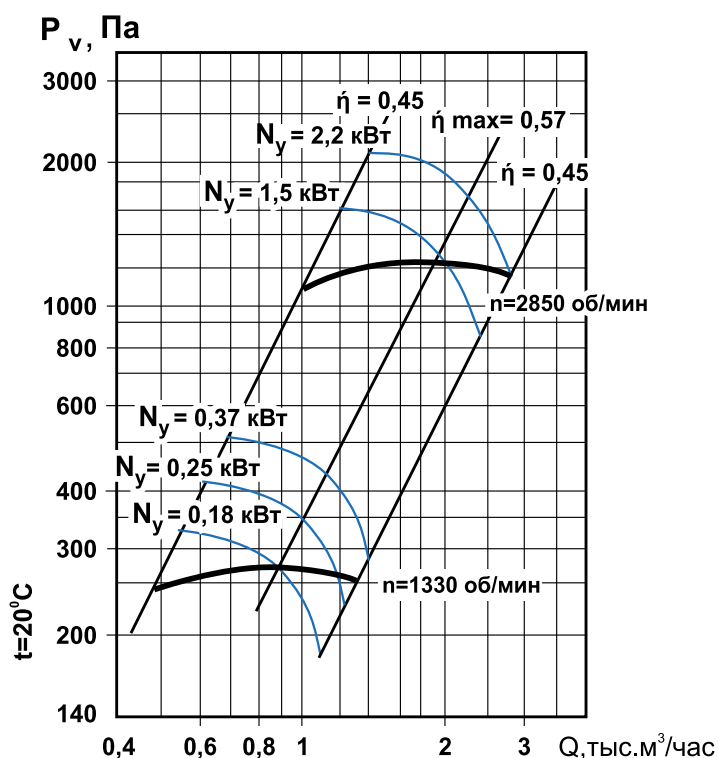
Угол поворота корпуса	В, мм	Н, мм
0°	725	715
45°	655	935
90°	605	880
135°	805	840
270°	605	765
315°	805	740

Вентиляторы радиальные ВЦ 14-46(МК) - 2

Аналог – ВР300-45, ВР15-45, ВР280-46



Аэродинамические характеристики



Общие сведения

- ТУ 4861-024-54365100-2006
- среднего давления
- одностороннего всасывания
- корпус спиральный поворотный
- вперёд загнутые лопатки
- количество лопаток – 32
- направление вращения – правое или левое
- исполнение 1 (колесо крепится непосредственно на валу электродвигателя)
- возможен вариант изготовления с входным ниппелем

Назначение

- системы кондиционирования воздуха
- системы вентиляции производственных, общественных и жилых зданий
- технологические установки различного назначения: перемещение воздуха или невзрывоопасных газопаровоздушных сред с температурой не выше 80 °С, не вызывающих ускоренной коррозии стали (не более 0,1 мм/год), с содержанием пыли и других твёрдых примесей не более 100 мг/м³, не содержащих липких веществ и волокнистых материалов.

Варианты изготовления

- общего назначения – из углеродистой стали с покраской высококачественным полимерным покрытием.
- коррозионностойкие – из нержавеющей стали 08Х18Н10.*

Условия эксплуатации

Климатическое исполнение вентиляторов У2 по ГОСТ 15150-69 (температура окружающей среды от -50 °С до +45 °С).

Декларация соответствия

Соответствует требованиям ТР ТС 010/2011ТС N RU Д-RU.ME05.B.00005 от 26.12.2013г. Декларация зарегистрирована органом по сертификации электрических машин, трансформаторов, электрооборудования и приборов (АНО «НТЦ «ОС ЭЛМАТЭП»)

* по заказу возможно изготовление из другого типа нержавеющей стали

Технические характеристики

Модель вентилятора	Электродвигатель				Тип электро-двигателя	Звуковая мощность, дБ(А)	Производительность, тыс. м ³ /час	Полное давление, Па	Масса, кг	Марка виброизолятора и количество в комплекте
	Частота вращения, об./мин	Установленная мощность, кВт	Потребляемая мощность, кВт	Ток, А						
ВЦ 14-46(МК)-2 ВЦ 14-46К(МК)-2	1500	0,12	0,19	0,44	АИР56А4	86	0,50-0,90	240-270	12	ДО-39 3 шт.
		0,18	0,28	0,65	АИР56В4		0,50-0,90	240-270	13	
		0,25	0,37	0,83	АИР63А4		0,50-1,18	240-260	14	
		0,37	0,54	1,18	АИР63В4		0,50-1,36	240-250	14	
	3000	1,1	1,39	2,55	АИР71В2	99	1,00-2,00	1050-1250	18	
		1,5	1,88	3,30	АИР80А2		1,00-2,00	1050-1250	22	
		2,2	2,65	4,60	АИР80В2		1,15-2,7	1050-1200	24	

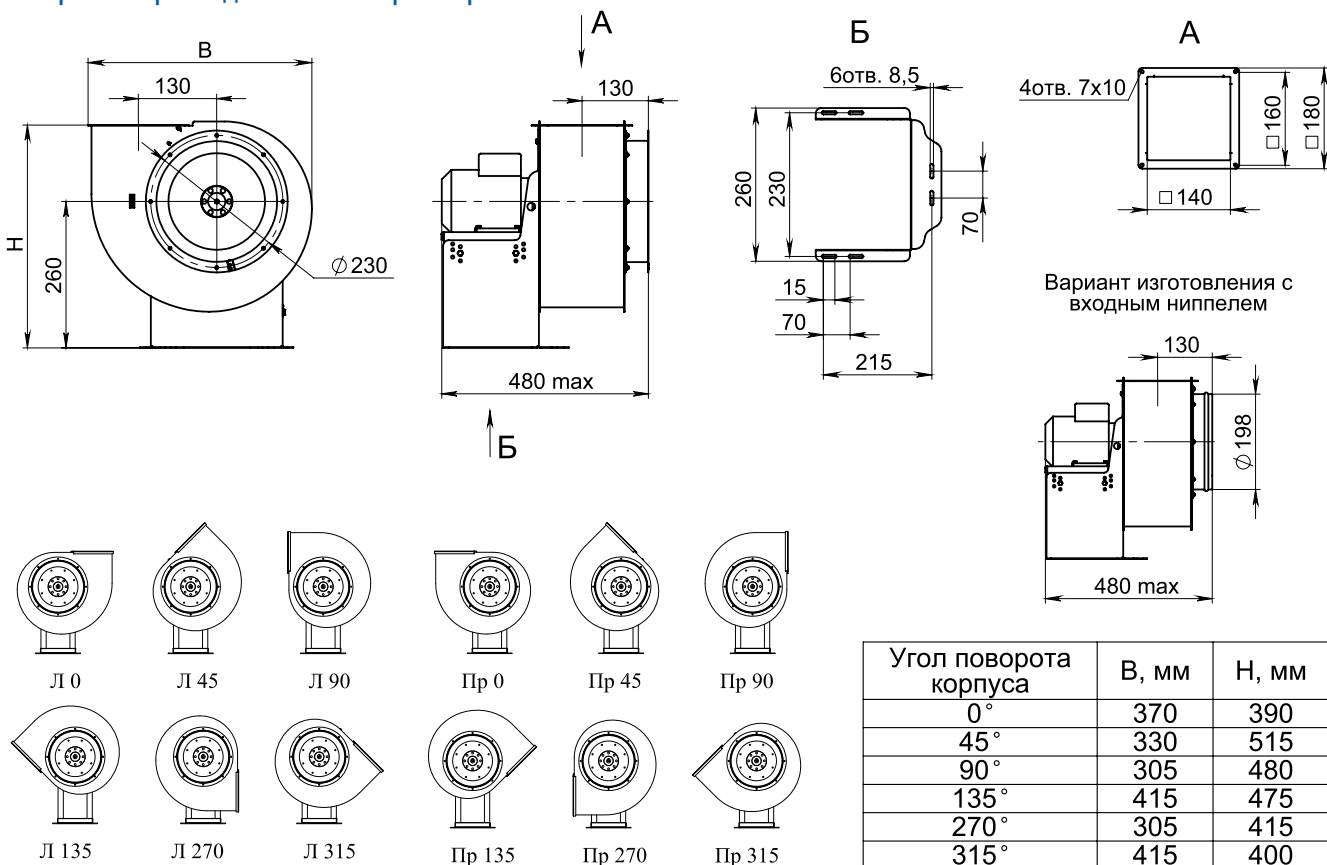
Акустические характеристики

Акустические характеристики измерены со стороны нагнетания при номинальном режиме работы вентилятора. На стороне всасывания уровни звуковой мощности на 3 дБ ниже уровней, приведенных в таблице.

На границах рабочего участка аэродинамической характеристики уровни звуковой мощности на 3 дБ выше уровня звуковой мощности, соответствующего номинальному режиму работы вентилятора.

Модель вентилятора	Частота вращения, об./мин	Уровни L _p , дБ в октавных полосах частот f, Гц							L _{pA} *, дБА
		125	250	500	1000	2000	4000	8000	
ВЦ 14-46(МК)-2	1330	71	75	77	84	70	67	60	86
ВЦ 14-46К(МК)-2	2850	83	88	91	94	95	87	84	99

Габаритно-присоединительные размеры



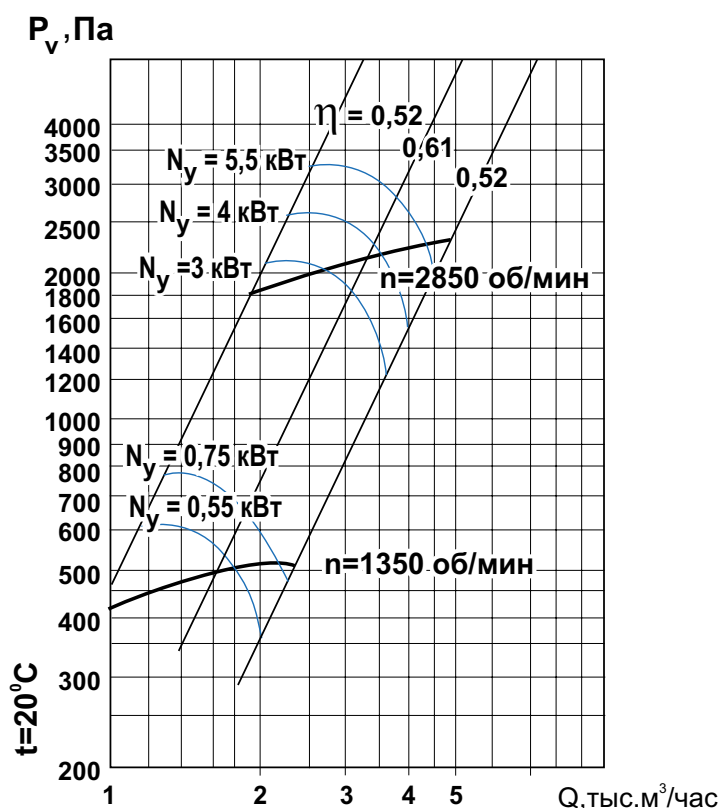
Углы поворота корпуса (вид со стороны всасывания)

Вентиляторы радиальные ВЦ 14-46(МК) - 2,5

Аналог – ВР300-45, ВР15-45, ВР280-46



Аэродинамические характеристики



Общие сведения

- ТУ 4861-024-54365100-2006
- среднего давления
- одностороннего всасывания
- корпус спиральный поворотный
- вперёд загнутые лопатки
- количество лопаток – 32
- направление вращения – правое или левое
- исполнение 1 (колесо крепится непосредственно на валу электродвигателя)
- возможен вариант изготовления с входным ниппелем

Назначение

- системы кондиционирования воздуха
- системы вентиляции производственных, общественных и жилых зданий
- технологические установки различного назначения: перемещение воздуха или невзрывоопасных газопаровоздушных сред с температурой не выше 80 °С, не вызывающих ускоренной коррозии стали (не более 0,1 мм/год), с содержанием пыли и других твёрдых примесей не более 100 мг/м³, не содержащих липких веществ и волокнистых материалов.

Варианты изготовления

- общего назначения – из углеродистой стали с покраской высококачественным полимерным покрытием.
- коррозионностойкие – из нержавеющей стали 08Х18Н10.*

Условия эксплуатации

Климатическое исполнение вентиляторов У2 по ГОСТ 15150-69 (температура окружающей среды от -50 °С до +45 °С).

Декларация соответствия

Соответствует требованиям ТР ТС 010/2011ТС N RU Д-РУ.МЕ05.В.00005 от 26.12.2013г. Декларация зарегистрирована органом по сертификации электрических машин, трансформаторов, электрооборудования и приборов (АНО «НТЦ «ОС ЭЛМАТЭП»)

* по заказу возможно изготовление из другого типа нержавеющей стали

Технические характеристики

Модель вентилятора	Электродвигатель				Тип электро-двигателя	Звуковая мощность, дБ(А)	Производительность, тыс. м ³ /час	Полное давление, Па	Масса, кг	Марка виброизолятора и количество в комплекте
	Частота вращения, об./мин	Установленная мощность, кВт	Потребляемая мощность, кВт	Ток, А						
ВЦ 14-46(МК)-2,5 ВЦ 14-46К(МК)-2,5	1500	0,37	0,54	1,18	АИР63В4	83	0,95-1,80	410-500	20	ДО-39 3 шт.
		0,55	0,77	1,61	АИР71А4		0,95-1,80	410-500	23	
		0,75	1,00	1,90	АИР71В4		0,95-2,40	410-510	24	
	3000	3	3,55	6,10	АИР90L2	100	2,00-2,65	1850-2000	27	
		4	4,69	7,90	АИР100S2		2,00-3,50	1850-2200	41	
		5,5	6,25	10,70	АИР100L2		2,00-4,40	1850-2250	46	

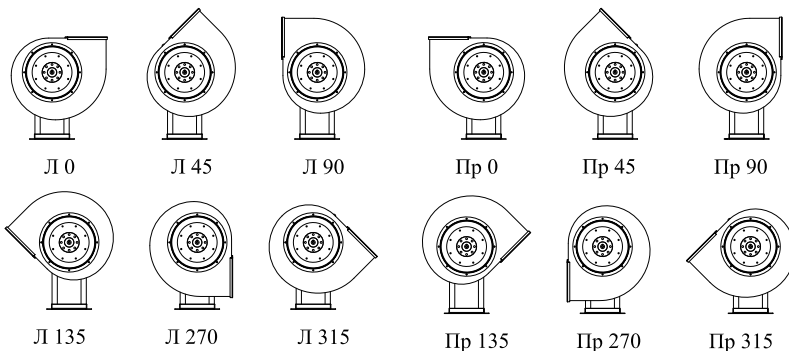
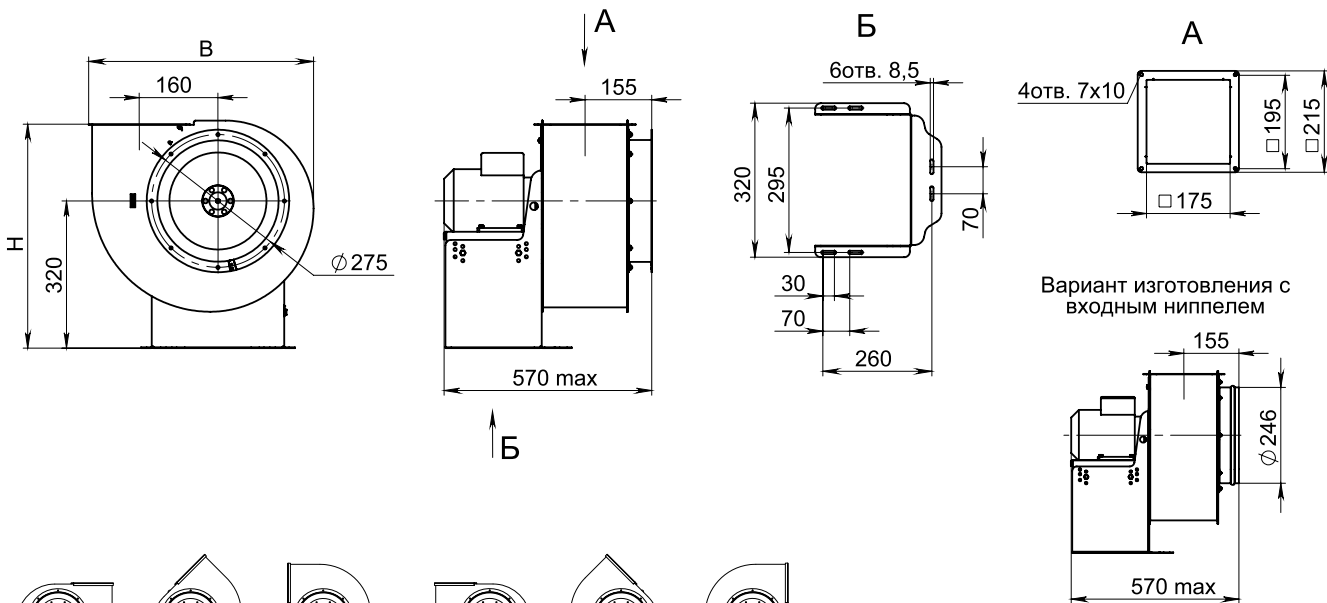
Акустические характеристики

Акустические характеристики измерены со стороны нагнетания при номинальном режиме работы вентилятора. На стороне всасывания уровни звуковой мощности на 3 дБ ниже уровней, приведенных в таблице.

На границах рабочего участка аэродинамической характеристики уровни звуковой мощности на 3 дБ выше уровня звуковой мощности, соответствующего номинальному режиму работы вентилятора.

Модель вентилятора	Частота вращения, об./мин	Уровни L _{p1} , дБ в октавных полосах частот f, Гц							L _{pA} *, дБА
		125	250	500	1000	2000	4000	8000	
ВЦ 14-46(МК)-2,5	1330	71	75	77	84	70	67	60	86
ВЦ 14-46К(МК)-2,5	2850	83	88	91	94	95	87	84	99

Габаритно-присоединительные размеры



Углы поворота корпуса (вид со стороны всасывания)

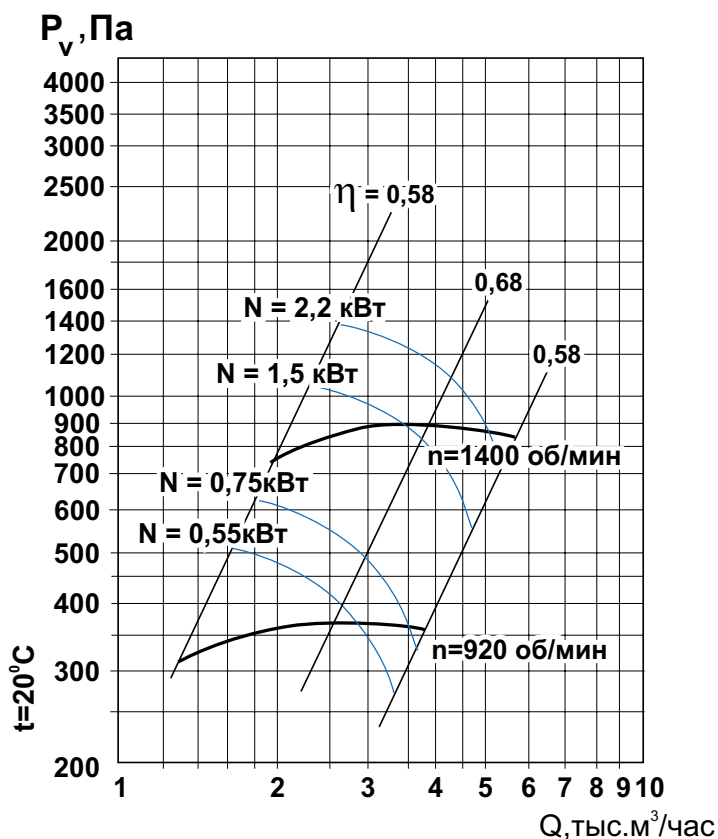
Угол поворота корпуса	В, мм	Н, мм
0°	460	480
45°	410	625
90°	380	590
135°	510	560
270°	380	515
315°	510	495

Вентиляторы радиальные ВЦ 14-46(МК) - 3,15

Аналог – ВР300-45, ВР15-45, ВР280-46



Аэродинамические характеристики



Общие сведения

- ТУ 4861-024-54365100-2006
- среднего давления
- одностороннего всасывания
- корпус спиральный поворотный
- вперёд загнутые лопатки
- количество лопаток – 32
- направление вращения – правое или левое
- исполнение 1 (колесо крепится непосредственно на валу электродвигателя)
- возможен вариант изготовления с входным ниппелем

Назначение

- системы кондиционирования воздуха
- системы вентиляции производственных, общественных и жилых зданий
- технологические установки различного назначения: перемещение воздуха или невзрывоопасных газопаровоздушных сред с температурой не выше 80 °С, не вызывающих ускоренной коррозии стали (не более 0,1 мм/год), с содержанием пыли и других твёрдых примесей не более 100 мг/м³, не содержащих липких веществ и волокнистых материалов.

Варианты изготовления

- общего назначения – из углеродистой стали с покраской высококачественным полимерным покрытием.
- коррозионностойкие – из нержавеющей стали 08Х18Н10.*

Условия эксплуатации

Климатическое исполнение вентиляторов У2 по ГОСТ 15150-69 (температура окружающей среды от -50 °С до +45 °С).

Декларация соответствия

Соответствует требованиям ТР ТС 010/2011ТС N RU Д-RU.ME05.B.00005 от 26.12.2013г. Декларация зарегистрирована органом по сертификации электрических машин, трансформаторов, электрооборудования и приборов (АНО «НТЦ «ОС ЭЛМАТЭП»)

* по заказу возможно изготовление из другого типа нержавеющей стали

Технические характеристики

Модель вентилятора	Электродвигатель				Тип электро-двигателя	Звуковая мощность, дБ(А)	Производительность, тыс. м ³ /час	Полное давление, Па	Масса, кг	Марка виброизолятора и количество в комплекте
	Частота вращения, об./мин	Установленная мощность, кВт	Потребляемая мощность, кВт	Ток, А						
ВЦ 14-46(МК)-3,15 ВЦ14-46К(МК)-3,15	1000	0,55	0,80	1,74	АИР71В6	83	1,30-2,60	310-380	33	ДО-39 3 шт.
		0,75	1,07	2,26	АИР80А6		1,30-3,50	310-360	35	
	1500	1,1	1,47	2,75	АИР80А4	92	2,00-2,50	750-850	35	
		1,5	1,92	3,52	АИР80В4		2,00-3,50	750-880	37	
		2,2	2,72	5,00	АИР90Л4		2,00-5,00	750-850	38	
		3,0	1,47	2,75	АИР100С4		2,00-5,80	750-850	46	

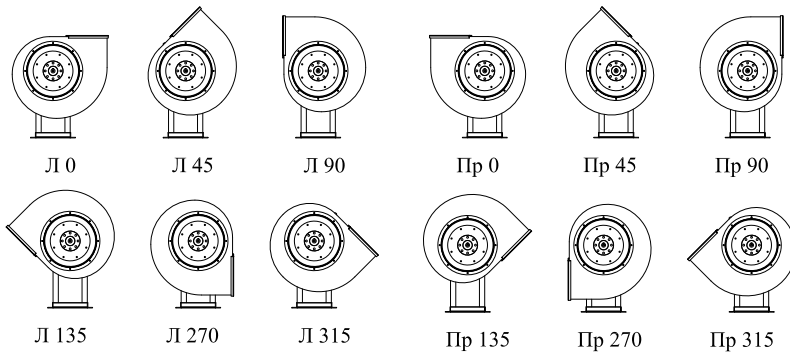
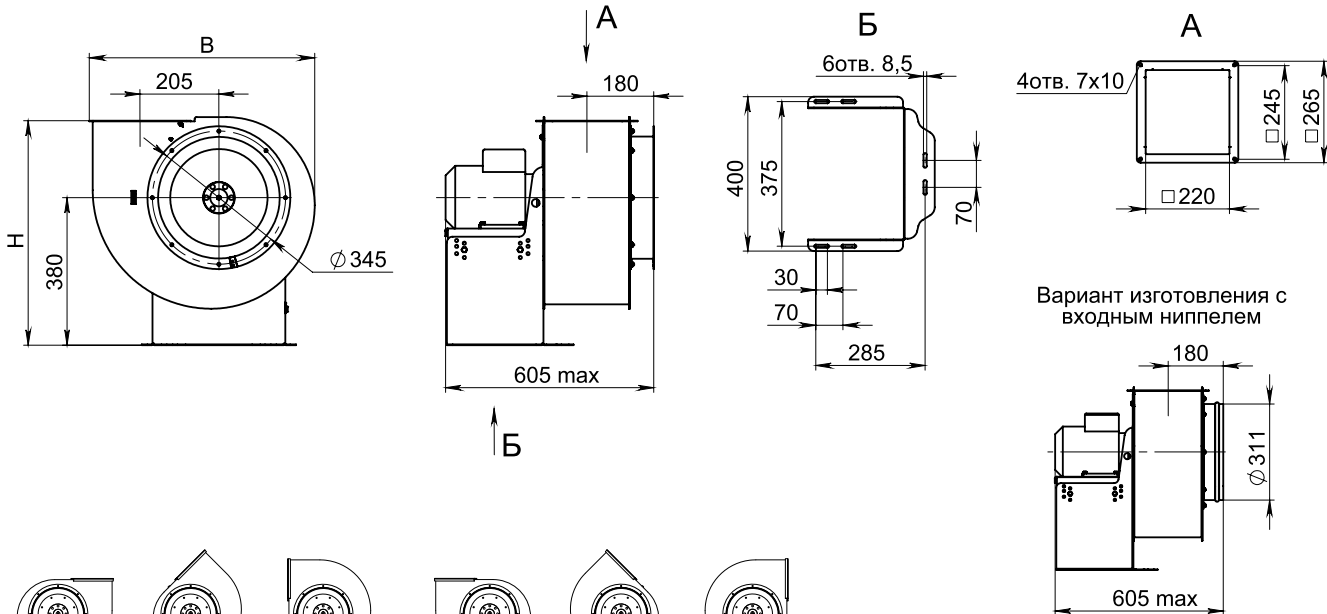
Акустические характеристики

Акустические характеристики измерены со стороны нагнетания при номинальном режиме работы вентилятора. На стороне всасывания уровни звуковой мощности на 3 дБ ниже уровней, приведенных в таблице.

На границах рабочего участка аэродинамической характеристики уровни звуковой мощности на 3 дБ выше уровня звуковой мощности, соответствующего номинальному режиму работы вентилятора.

Модель вентилятора	Частота вращения, об./мин	Уровни L _{p1} , дБ в октавных полосах частот f, Гц							L _{pA} *, дБА
		125	250	500	1000	2000	4000	8000	
ВЦ 14-46(МК)-3,15	920	74	76	82	69	66	59	56	83
ВЦ14-46К(МК)-3,15	1400	79	83	85	91	78	75	68	92

Габаритно-присоединительные размеры



Углы поворота корпуса (вид со стороны всасывания)

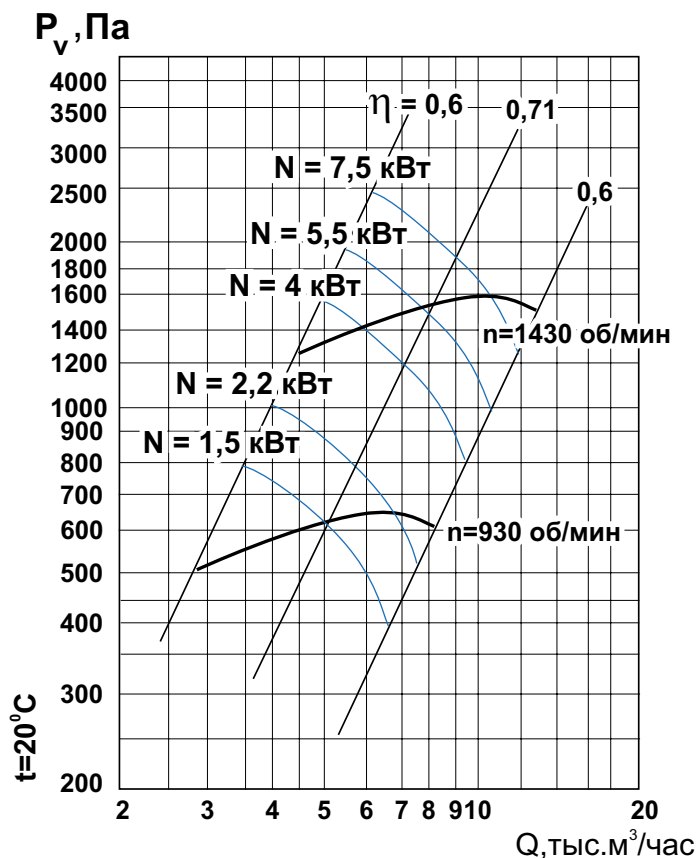
Угол поворота корпуса	В, мм	Н, мм
0°	575	580
45°	520	760
90°	480	720
135°	640	680
270°	480	620
315°	640	600

Вентиляторы радиальные ВЦ 14-46(МК) - 4

Аналог – ВР300-45, ВР15-45, ВР280-46



Аэродинамические характеристики



Общие сведения

- ТУ 4861-024-54365100-2006
- среднего давления
- одностороннего всасывания
- корпус спиральный поворотный
- вперёд загнутые лопатки
- количество лопаток – 32
- направление вращения – правое или левое
- исполнение 1 (колесо крепится непосредственно на валу электродвигателя)
- возможен вариант изготовления с входным ниппелем

Назначение

- системы кондиционирования воздуха
- системы вентиляции производственных, общественных и жилых зданий
- технологические установки различного назначения: перемещение воздуха или невзрывоопасных газопаровоздушных сред с температурой не выше 80 °С, не вызывающих ускоренной коррозии стали (не более 0,1 мм/год), с содержанием пыли и других твёрдых примесей не более 100 мг/м³, не содержащих липких веществ и волокнистых материалов.

Варианты изготовления

- общего назначения – из углеродистой стали с покраской высококачественным полимерным покрытием.
- коррозионностойкие – из нержавеющей стали 08Х18Н10.*

Условия эксплуатации

Климатическое исполнение вентиляторов У2 по ГОСТ 15150-69 (температура окружающей среды от -50 °С до +45 °С).

Декларация соответствия

Соответствует требованиям ТР ТС 010/2011ТС N RU Д-РУ.МЕ05.В.00005 от 26.12.2013г. Декларация зарегистрирована органом по сертификации электрических машин, трансформаторов, электрооборудования и приборов (АНО «НТЦ «ОС ЭЛМАТЭП»)

* по заказу возможно изготовление из другого типа нержавеющей стали

Технические характеристики

Модель вентилятора	Электродвигатель				Тип электро-двигателя	Звуковая мощность, дБ(А)	Производительность, тыс. м ³ /час	Полное давление, Па	Масса, кг	Марка виброизолятора и количество в комплекте
	Частота вращения, об./мин	Установленная мощность, кВт	Потребляемая мощность, кВт	Ток, А						
ВЦ 14-46(МК)-4 ВЦ 14-46К(МК)-4	1000	1,1	1,49	3,05	AIP80B6	87	2,80-4,50	510-610	53	ДО-40 3 шт.
		1,5	1,97	4,10	AIP90L6					
		2,2	2,72	5,60	AIP100L6					
		3,0	3,7	7,4	AIP112MA6					
	1500	4	4,71	8,50	AIP100L4	96	4,40-6,00	1250-1400	67	ДО-41 3 шт.
		5,5	6,43	11,30	AIP112M4					
		7,5	8,57	15,10	AIP132S4					
							4,40-10,50	1250-1500	109	

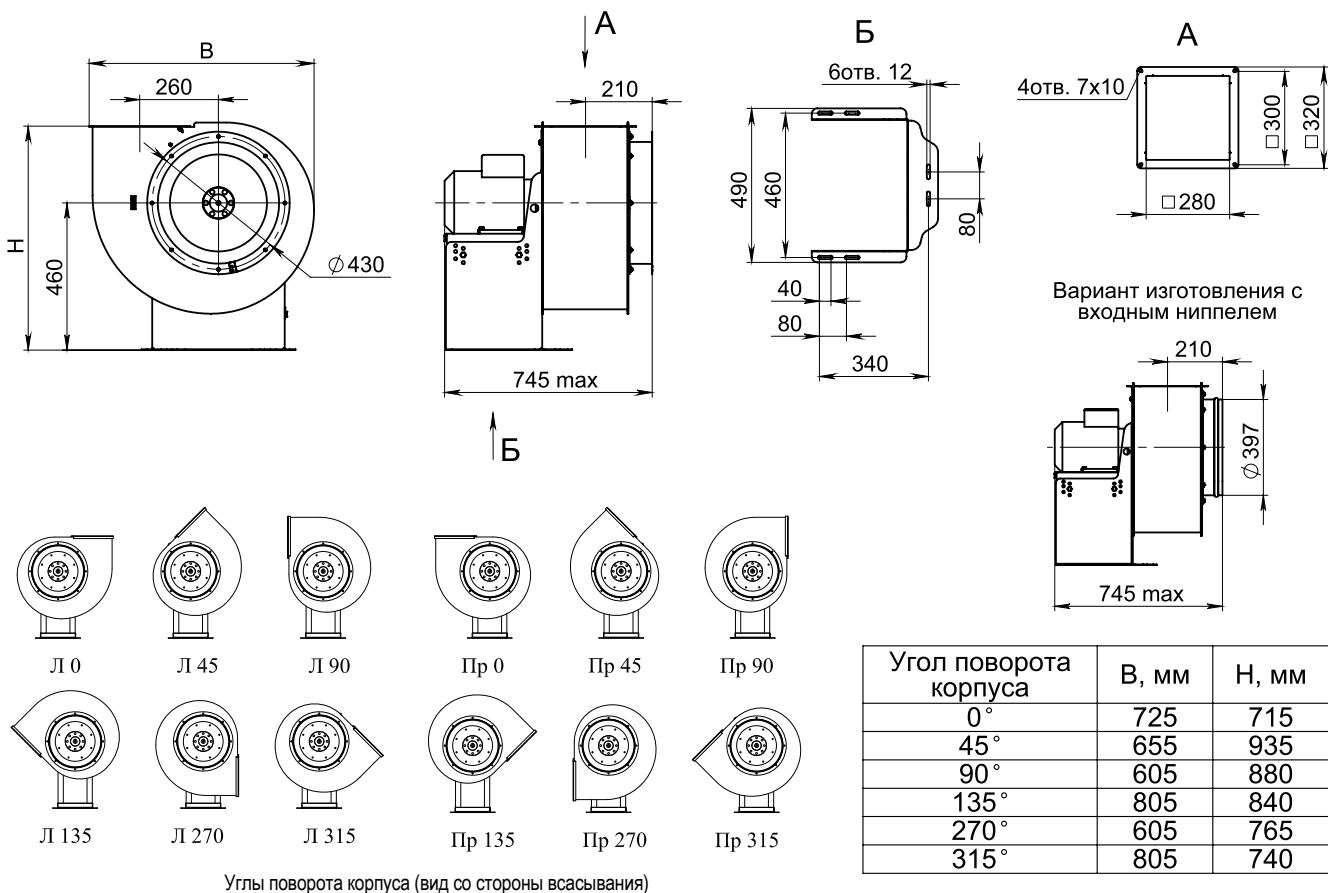
Акустические характеристики

Акустические характеристики измерены со стороны нагнетания при номинальном режиме работы вентилятора. На стороне всасывания уровни звуковой мощности на 3 дБ ниже уровней, приведенных в таблице.

На границах рабочего участка аэродинамической характеристики уровни звуковой мощности на 3 дБ выше уровня звуковой мощности, соответствующего номинальному режиму работы вентилятора.

Модель вентилятора	Частота вращения, об./мин	Уровни L _p , дБ в октавных полосах частот f, Гц							L _{pA} *, дБА
		125	250	500	1000	2000	4000	8000	
ВЦ 14-46(МК)-4	930	83	83	85	81	78	75	68	87
ВЦ 14-46К(МК)-4	1430	92	93	92	94	91	88	75	96

Габаритно-присоединительные размеры



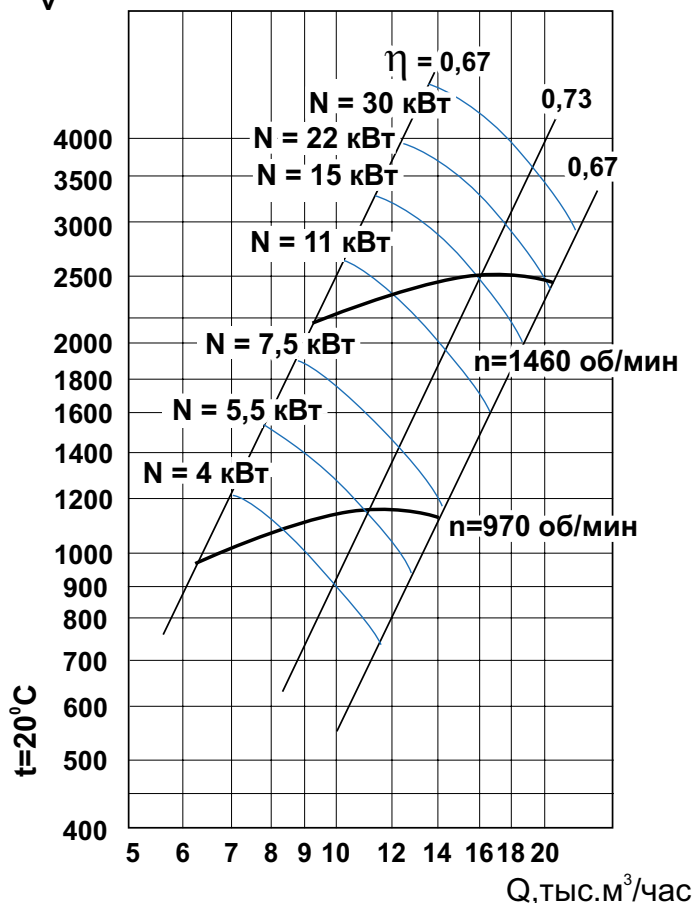
Вентиляторы радиальные ВЦ 14-46 - 5

Аналог – ВР300-45, ВР15-45, ВР280-46



Аэродинамические характеристики

$P_v, \text{Па}$



Общие сведения

- ТУ 4861-024-54365100-2006
- среднего давления
- одностороннего всасывания
- корпус спиральный поворотный
- вперёд загнутые лопатки
- количество лопаток – 32
- направление вращения – правое или левое
- исполнение 1 (колесо крепится непосредственно на валу электродвигателя)

Назначение

- системы кондиционирования воздуха
- системы вентиляции производственных, общественных и жилых зданий
- технологические установки различного назначения: перемещение воздуха или невзрывоопасных газопаровоздушных сред с температурой не выше 80°C , не вызывающих ускоренной коррозии стали (не более $0,1$ мм/год), с содержанием пыли и других твёрдых примесей не более $100 \text{ мг}/\text{м}^3$, не содержащих липких веществ и волокнистых материалов.

Варианты изготовления

- общего назначения – из углеродистой стали с покра-ской высококачественным полимерным покрытием.
- коррозионностойкие – из нержавеющей стали 08X18H10.*

Условия эксплуатации

Климатическое исполнение вентиляторов У2 по ГОСТ 15150-69 (температура окружающей среды от -50°C до $+45^\circ\text{C}$).

Декларация соответствия

Соответствует требованиям ТР ТС 010/2011ТС N RU Д-РУ.МЕ05.В.00005 от 26.12.2013г. Декларация зарегистрирована органом по сертификации электрических машин, трансформаторов, электрооборудования и приборов (АНО «НТЦ «ОС ЭЛМАТЭП»)

* по заказу возможно изготовление из другого типа нержавеющей стали

Технические характеристики

Модель вентилятора	Электродвигатель				Тип электро-двигателя	Звуковая мощность, дБ(А)	Производительность, тыс. м ³ /час	Полное давление, Па	Масса, кг	Марка виброизолятора и количество в комплекте
	Частота вращения, об./мин	Установленная мощность, кВт	Потребляемая мощность, кВт	Ток, А						
ВЦ 14-46-5 ВЦ 14-46-5К	1000	4	4,88	9,10	AIP112MB6	94	6,00-8,20	950-1080	109	ДО-40 5 шт.
		5,5	6,47	12,30	AIP132S6		6,00-11,40	950-1120	138	
		7,5	8,77	16,50	AIP132M6		6,00-14,00	950-1100	155	
	1500	11	12,43	22,20	AIP132M4	104	9,40-10,80	2200-2300	157	ДО-41 5 шт.
		15	16,85	29,0	AIP160S4		9,40-14,00	2200-2450	202	
		18,5	20,55	35,0	AIP160M4		9,40-17,00	2200-2500	219	
		22	24,31	42,5	AIP180S4		9,40-20,00	2200-2500	247	ДО-42 5 шт.
		30	32,61	57,0	AIP180M4		9,40-21,00	2200-2450	267	

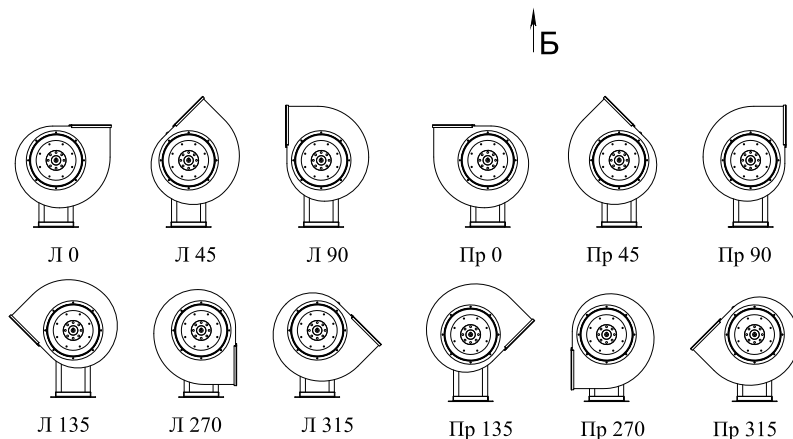
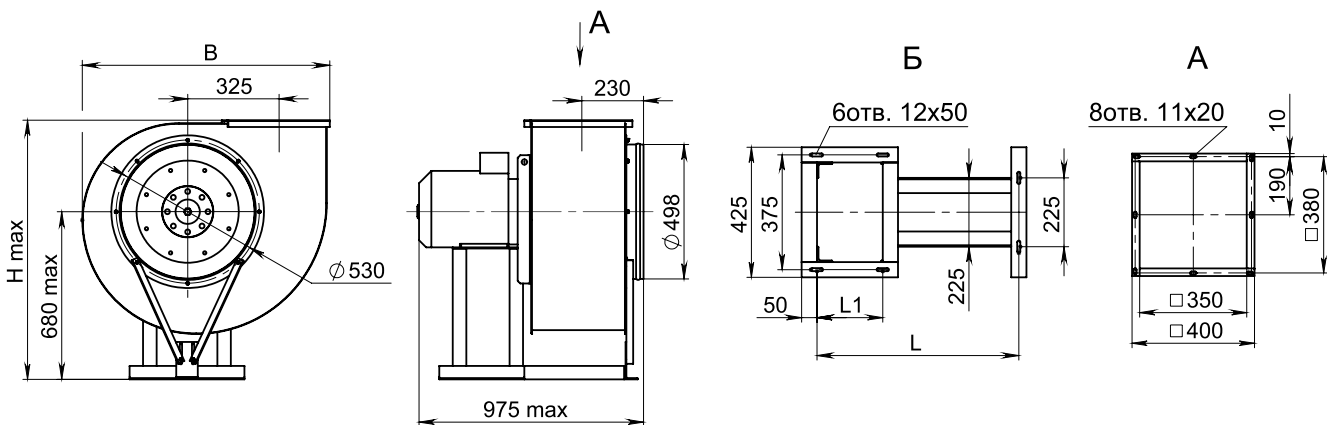
Акустические характеристики

Акустические характеристики измерены со стороны нагнетания при номинальном режиме работы вентилятора. На стороне всасывания уровни звуковой мощности на 3 дБ ниже уровней, приведенных в таблице.

На границах рабочего участка аэродинамической характеристики уровни звуковой мощности на 3 дБ выше уровня звуковой мощности, соответствующего номинальному режиму работы вентилятора.

Модель вентилятора	Частота вращения, об./мин	Уровни L _p , дБ в октавных полосах частот f, Гц							L _{pA} , дБА
		125	250	500	1000	2000	4000	8000	
ВЦ 14-46-5	970	88	92	94	90	86	81	73	94
ВЦ 14-46-5К	1460	98	102	104	100	96	91	83	104

Габаритно-присоединительные размеры



Углы поворота корпуса (вид со стороны всасывания)

Тип устанавливаемого электродвигателя	L, мм	L1, мм
AIP 112MB6; 132S6; 132M6; 132M4	660	225
AIP 160S4; 160M4	705	265
AIP 180S4; 180M4	795	355

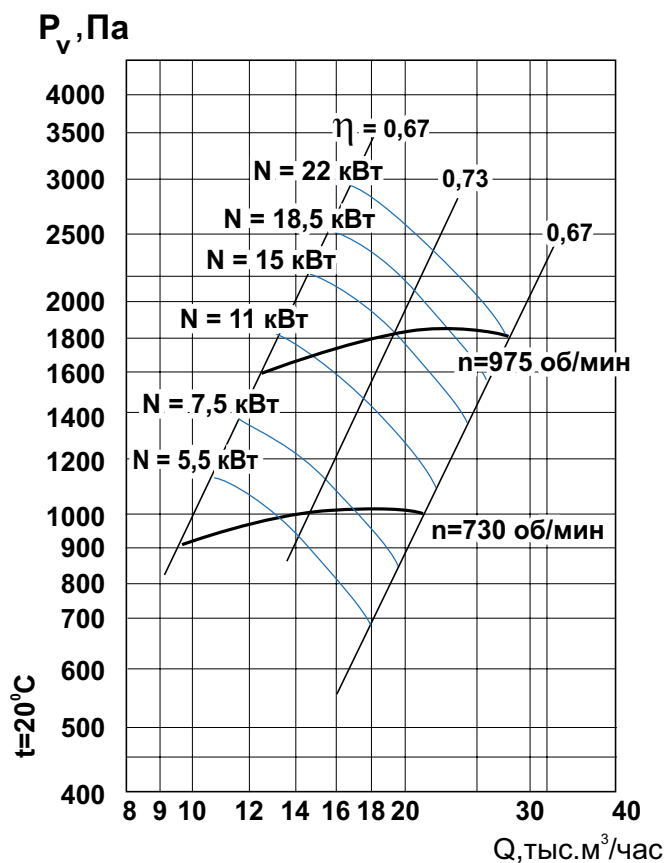
Угол поворота корпуса	B, мм	H max, мм
0°	915	1020
45°	840	1245
90°	790	1160
135°	1030	1120
270°	790	1025
315°	1030	995

Вентиляторы радиальные ВЦ 14-46 - 6,3

Аналог – ВР300-45, ВР15-45, ВР280-46



Аэродинамические характеристики



Общие сведения

- ТУ 4861-024-54365100-2006
- среднего давления
- одностороннего всасывания
- корпус спиральный поворотный
- вперёд загнутые лопатки
- количество лопаток – 32
- направление вращения – правое или левое
- исполнение 1 (колесо крепится непосредственно на валу электродвигателя)

Назначение

- системы кондиционирования воздуха
- системы вентиляции производственных, общественных и жилых зданий
- технологические установки различного назначения: перемещение воздуха или невзрывоопасных газопаровоздушных сред с температурой не выше 80 °С, не вызывающих ускоренной коррозии стали (не более 0,1 мм/год), с содержанием пыли и других твёрдых примесей не более 100 мг/м³, не содержащих липких веществ и волокнистых материалов.

Варианты изготовления

- общего назначения – из углеродистой стали с покраской высококачественным полимерным покрытием.
- коррозионностойкие – из нержавеющей стали 08Х18Н10.*

Условия эксплуатации

Климатическое исполнение вентиляторов У2 по ГОСТ 15150-69 (температура окружающей среды от -50 °С до +45 °С).

Декларация соответствия

Соответствует требованиям ТР ТС 010/2011ТС N RU Д-РУ.МЕ05.В.00005 от 26.12.2013г. Декларация зарегистрирована органом по сертификации электрических машин, трансформаторов, электрооборудования и приборов (АНО «НТЦ «ОС ЭЛМАТЭП»)

* по заказу возможно изготовление из другого типа нержавеющей стали

Технические характеристики

Модель вентилятора	Электродвигатель				Тип электро-двигателя	Звуковая мощность, дБ(А)	Производи-тельность, тыс. м ³ /час	Полное давление, Па	Масса, кг	Марка виброизоля-тора и количество в комплекте
	Частота вращения, об./мин	Установлен-ная мощ-ность, кВт	Потребля-емая мощ-ность, кВт	Ток, А						
ВЦ 14-46-6,3 ВЦ 14-46-6,3К	750	5,5	6,63	13,6	AIP132M8	93	9,40-13,00	900-1000	206	ДО-42 4 шт.
		7,5	8,72	18,0	AIP160S8		9,40-17,00	900-1050	249	
		11	12,64	26,0	AIP160M8		9,40-21,00	900-1030	274	
	1000	11	12,64	23,0	AIP160S6	110	12,50-14,80	1600-1700	249	
		15	16,85	31,0	AIP160M6		12,50-19,50	1600-1800	279	
		18,5	20,67	36,9	AIP180M6		12,50-24,50	1600-1820	303	
		22	24,44	44,0	AIP200M6		12,50-27,00	1600-1820	357	

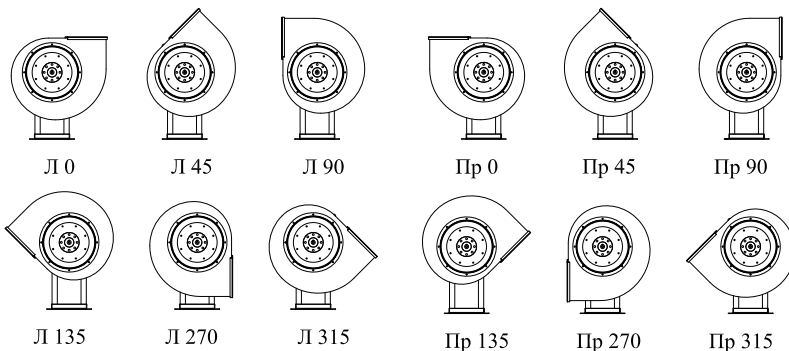
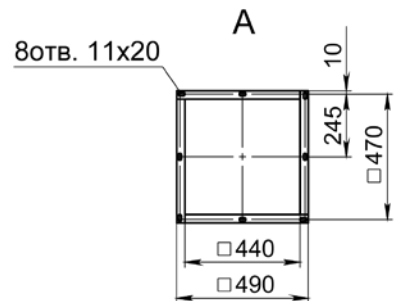
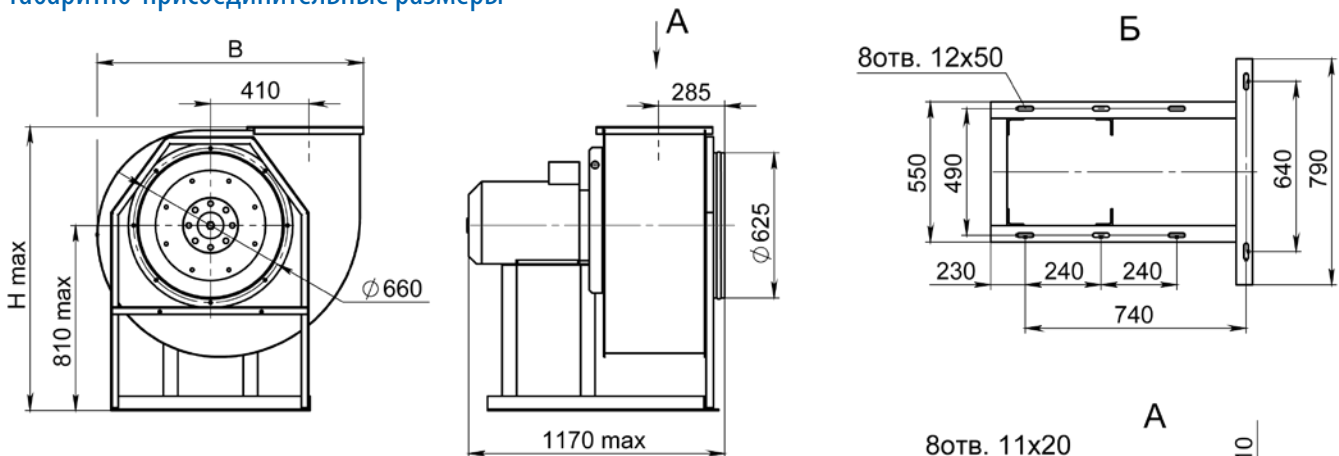
Акустические характеристики

Акустические характеристики измерены со стороны нагнетания при номинальном режиме работы вентилятора. На стороне всасывания уровни звуковой мощности на 3 дБ ниже уровней, приведенных в таблице.

На границах рабочего участка аэродинамической характеристики уровни звуковой мощности на 3 дБ выше уровня звуковой мощности, соответствующего номинальному режиму работы вентилятора.

Модель вентилятора	Частота вращения, об./мин	Уровни L _p , дБ в октавных полосах частот f, Гц							L _{pA} *, дБА
		125	250	500	1000	2000	4000	8000	
ВЦ 14-46-6,3	730	89	93	95	91	87	82	74	93
ВЦ 14-46-6,3К	975	97	101	103	99	95	90	82	110

Габаритно-присоединительные размеры



Углы поворота корпуса (вид со стороны всасывания)

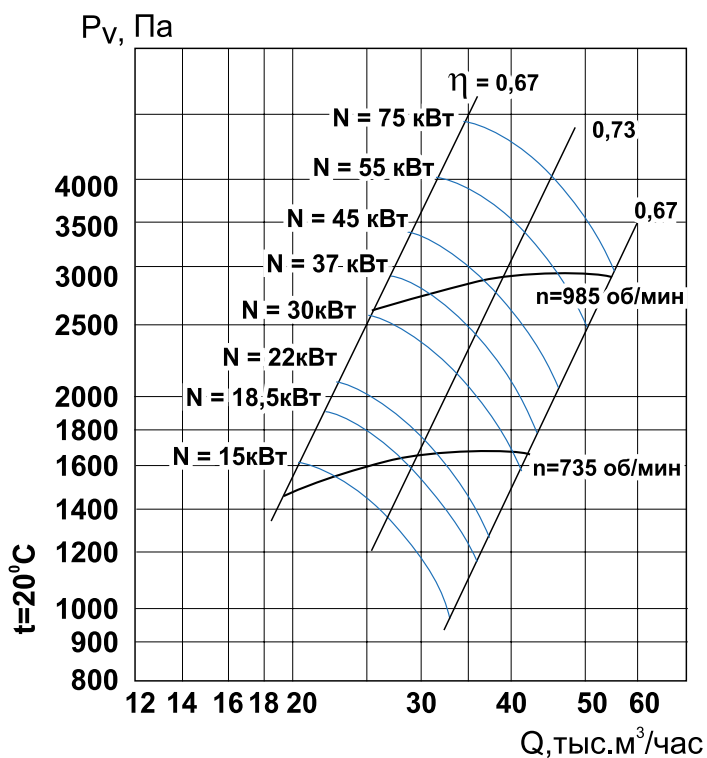
Угол поворота корпуса	В, мм	Н max, мм
0°	1130	1230
45°	1050	1570
90°	985	1465
135°	1280	1420
270°	985	1300
315°	1280	1260

Вентиляторы радиальные ВЦ 14-46 - 8

Аналог – ВР300-45, ВР15-45, ВР280-46



Аэродинамические характеристики



Общие сведения

- ТУ 4861-024-54365100-2006
- среднего давления
- одностороннего всасывания
- корпус спиральный поворотный
- вперёд загнутые лопатки
- количество лопаток – 32
- направление вращения – правое или левое
- исполнение 1 (колесо крепится непосредственно на валу электродвигателя)

Назначение

- системы кондиционирования воздуха
- системы вентиляции производственных, общественных и жилых зданий
- технологические установки различного назначения: перемещение воздуха или невзрывоопасных газопаровоздушных сред с температурой не выше $80^\circ C$, не вызывающих ускоренной коррозии стали (не более $0,1$ мм/год), с содержанием пыли и других твёрдых примесей не более 100 мг/ m^3 , не содержащих липких веществ и волокнистых материалов.

Варианты изготовления

- общего назначения – из углеродистой стали с покрашенной высококачественным полимерным покрытием.
- коррозионностойкие – из нержавеющей стали 08X18N10.*

Условия эксплуатации

Климатическое исполнение вентиляторов У2 по ГОСТ 15150-69 (температура окружающей среды от $-50^\circ C$ до $+45^\circ C$).

Декларация соответствия

Соответствует требованиям ТР ТС 010/2011ТС N RU Д-РУ.МЕ05.В.00005 от 26.12.2013г. Декларация зарегистрирована органом по сертификации электрических машин, трансформаторов, электрооборудования и приборов (АНО «НТЦ «ОС ЭЛМАТЭП»)

* по заказу возможно изготовление из другого типа нержавеющей стали

Технические характеристики

Модель вентилятора	Электродвигатель				Тип электро-двигателя	Звуковая мощность, дБ(А)	Производи-тельность, тыс. м ³ /час	Полное давление, Па	Масса, кг	Марка виброизоля-тора и количество в комплекте
	Частота вращения, об./мин	Установлен-ная мощ-ность, кВт	Потребля-емая мощ-ность, кВт	Ток, А						
ВЦ 14-46-8 ВЦ 14-46-8К	750	15	16,9	31,3	АИР180М8	103	19,0-22,0	1450-1520	398	ДО-42 5 шт. ДО-43 6 шт.
		18,5	20,8	39,0	АИР200М8		19,0-27,0	1450-1620	475	
		22	24,4	45,8	АИР200Л8		19,0-32,0	1450-1680	515	
		30	33,1	62,2	АИР225М8		19,0-40,0	1450-1680	560	
	1000	37	40,7	72,7	АИР225М6	110	25,0-30,0	2650-2750	590	
		45	49,2	85,0	АИР250С6		25,0-36,5	2650-2900	724	
		55	59,8	105	АИР250М6		25,0-45,0	2650-2970	765	

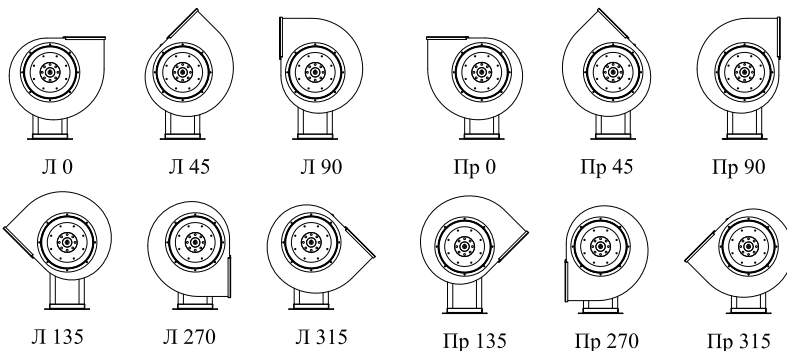
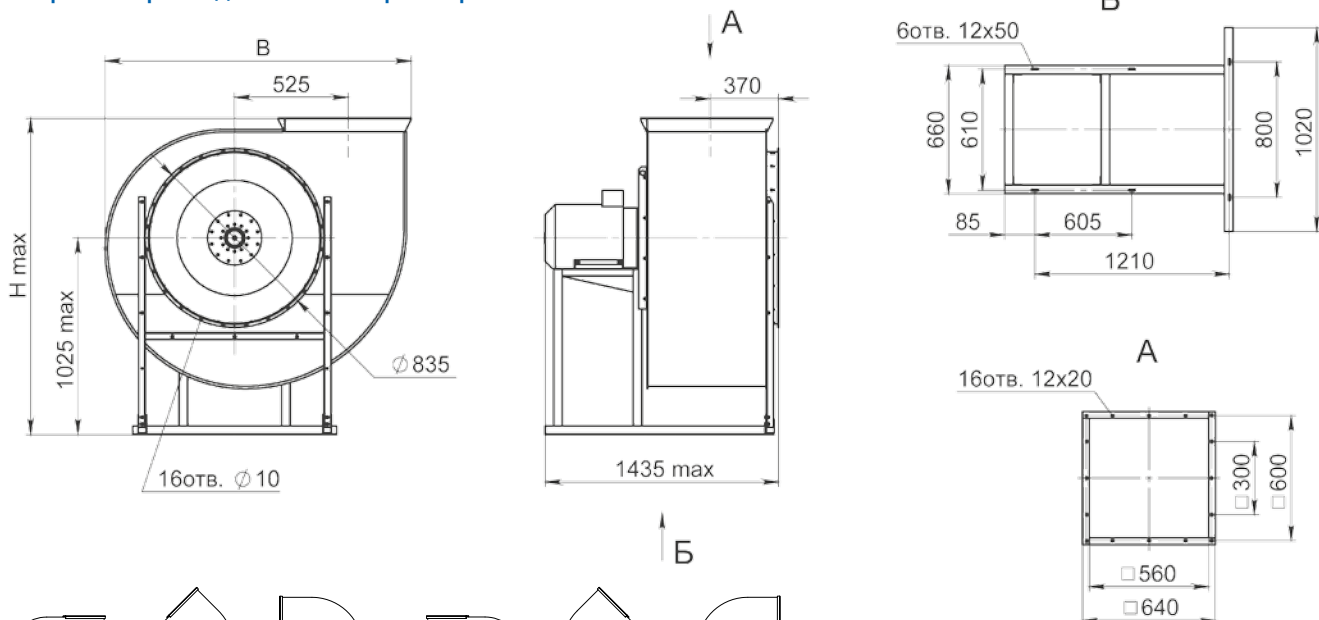
Акустические характеристики

Акустические характеристики измерены со стороны нагнетания при номинальном режиме работы вентилятора. На стороне всасывания уровни звуковой мощности на 3 дБ ниже уровней, приведенных в таблице.

На границах рабочего участка аэродинамической характеристики уровни звуковой мощности на 3 дБ выше уровня звуковой мощности, соответствующего номинальному режиму работы вентилятора.

Модель вентилятора	Частота враще-ния, об./мин	Уровни L _p , дБ в октавных полосах частот f, Гц							L _{pA} *, дБА
		125	250	500	1000	2000	4000	8000	
ВЦ 14-46-8	735	97	101	103	99	95	90	82	103
ВЦ 14-46-8К	985	104	108	110	106	102	97	89	110

Габаритно-присоединительные размеры



Углы поворота корпуса (вид со стороны всасывания)

Угол поворота корпуса	В, мм	Н max, мм
0°	1460	1555
45°	1330	2000
90°	1250	1860
135°	1640	1785
270°	1250	1640
315°	1640	1590

Вентиляторы осевые общетехнического назначения ВО

Аналог – ВО-12-330, ВО-06-300



Общие сведения

- ТУ 4861-034-54365100-2013
- низкого давления
- количество лопаток:

ВО-3,5	5
ВО-4	5
ВО-5	5
ВО-6,3	3
ВО-8	3
ВО-10	5
ВО-12,5	5

- конструктивное исполнение 1 (по направлению потока на электродвигатель) и 2 (по направлению потока от электродвигателя)

Назначение

- системы вентиляции и воздушного отопления производственных, общественных и жилых зданий
- сельскохозяйственное производство
- технологические установки: перемещение воздуха или невзрывоопасных газопаровоздушных сред с температурой не выше 80 °С, не вызывающих ускоренной коррозии стали (не более 0,1 мм/год), с содержанием пыли и других твёрдых примесей не более 10 мг/м³, не содержащих липких веществ и волокнистых материалов.

Варианты изготовления

- общего назначения – из углеродистой стали с покраской полимерным покрытием
- коррозионностойкие – из нержавеющей стали 08Х18Н10.*
- возможно изготовление на опорах.

Условия эксплуатации

Климатическое исполнение вентиляторов У2 по ГОСТ 15150-69 (температура окружающей среды от -50 °С до +45 °С).

Декларация соответствия

Соответствует требованиям ТР ТС 010/2011 ТС N RU Д-RU.МЕ05.В.00003 от 31.07.2013 г. Декларация зарегистрирована органом по сертификации электрических машин, трансформаторов, электрооборудования и приборов (АНО «НТЦ «ОС ЭЛМАТЭП»).

* по заказу возможно изготовление из другого типа нержавеющей стали

Технические характеристики

Модель вентилятора	Электродвигатель				Тип электродвигателя	Полное давление, Па	Производительность, тыс. м ³ /час	Звуковая мощность, дБ(А)	Масса, кг
	Частота вращения, об/мин	Установленная мощность, кВт	Потребляемая мощность, кВт	Ток, А					
Напряжение питания 380 В									
BO-3,5	1500	0,25	0,37	0,83	АИР63А4	90-25	1,2-2,3	70	13
	3000	0,55	0,73	1,31	АИР63В2	230-120	2,7-3,7	89	14
BO-4	1000	0,18	0,32	0,79	АИР63А6	40-10	1,2-2,2	65	14
	1500	0,25	0,37	0,83	АИР63А4	85-45	2,3-3,3	75	14
	1500	0,37	0,54	1,18	АИР63В4	85-45	2,3-3,3	75	14
BO-5	3000	0,75	0,96	1,75	АИР71А2	350-190	4,5-6,4	94	18
	1000	0,18	0,32	0,79	АИР63А6	75-35	2,5-4,8	72	16
	1500	0,37	0,54	1,18	АИР63В4	140-80	4,0-7,0	81	16
BO-6,3	1500	0,55	0,77	1,61	АИР71А4	140-80	4,0-7,0	81	20
	1000	0,37	0,57	1,31	АИР71А6	100-65	6,5-9,5	80	26
	1000	0,55	0,80	1,74	АИР71В6	100-65	6,5-9,5	80	27
BO-8	1500	1,1	1,47	2,75	АИР80А4	225-150	10,5-14,5	90	30
	1500	1,5	1,92	3,52	АИР80В4	225-150	10,5-14,5	90	32
	1500	2,2	2,72	5,00	АИР90Л4	225-150	10,5-14,5	90	33
BO-10	1000	1,1	1,49	3,05	АИР80В6	160-100	14,5-18,0	88	42
	1000	2,2	2,72	5,6	АИР100Л6	160-100	14,5-18,0	89	55
	1500	3,0	3,66	6,7	АИР100С4	320-200	18,7-27,0	93	50
BO-12,5	1500	4,0	4,71	8,5	АИР100Л4	320-200	18,7-27,0	93	56
	1000	3	3,70	7,4	АИР112МА6	230-135	23,0-37,0	101	117
	750	3	3,79	7,8	АИР112МВ8	185-120	33,0-52,0	100	147
BO-12,5	750	4	4,8	10,5	АИР132С8	185-120	33,0-52,0	101	177
	1000	7,5	8,77	16,5	АИР132М6	330-220	45,0-72,0	106	190

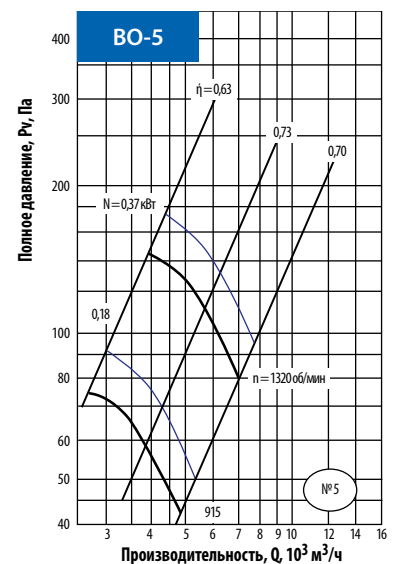
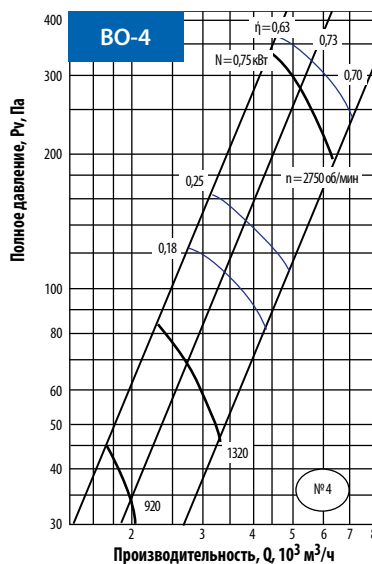
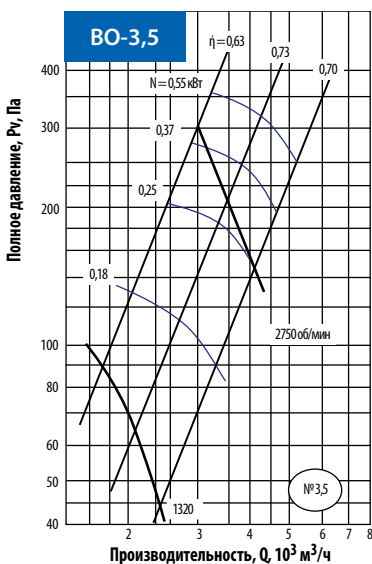
Акустические характеристики

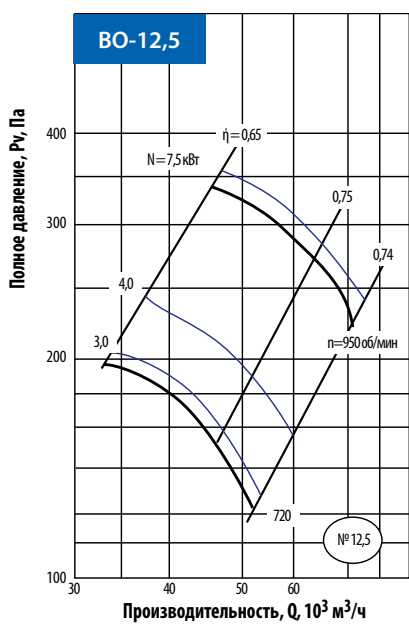
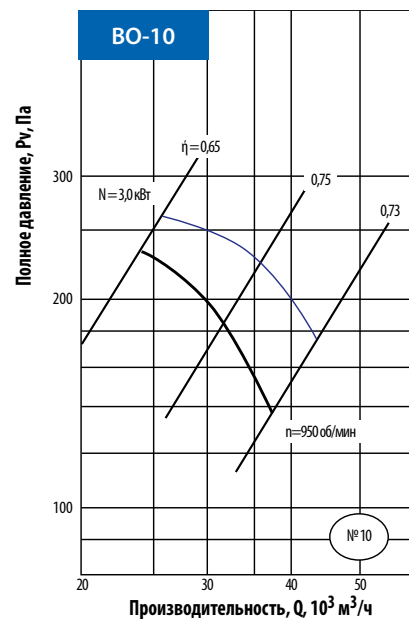
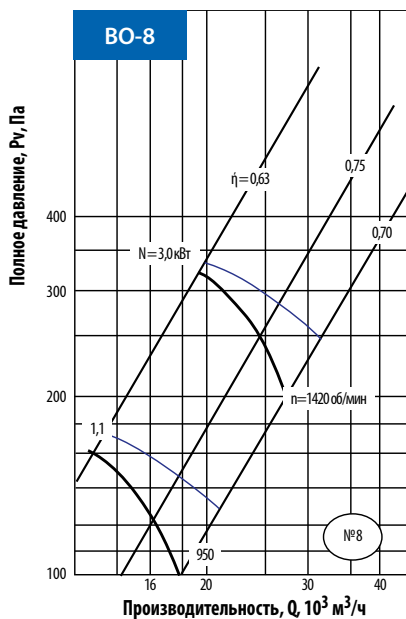
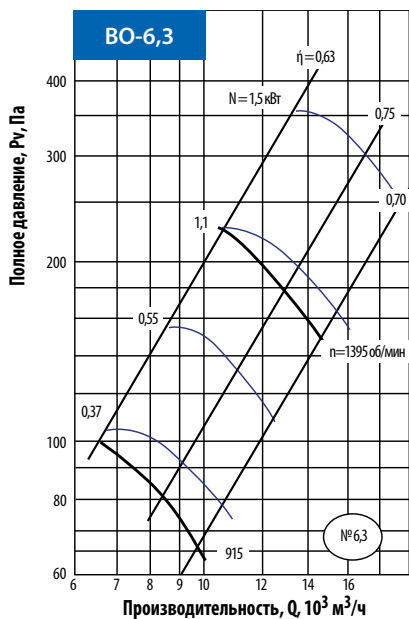
Модель вентилятора	Частота вращения, об/мин	Значение L _{p1} , дБ в октавных полосах частот f, Гц							L _{pA} , дБА
		125	250	500	1000	2000	4000	8000	
BO-4	1320	70	67	72	71	68	62	54	75
BO-5	1320	80	72	78	76	73	67	59	81
BO-6,3	915	68	73	74	78	73	67	61	80
	1395	77	79	83	86	82	76	70	90
BO-8	1420	88	91	92	89	85	79	71	93
BO-10	950	100	98	99	97	92	86	78	101
BO-12,5	720	94	99	100	96	90	83	73	100
	950	100	105	106	102	96	89	79	106

*L_{pA} – эквивалентный уровень звука

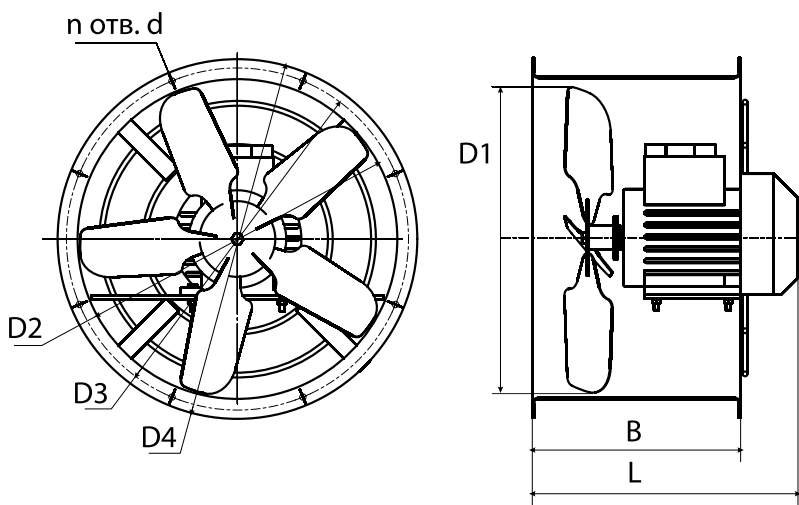
Акустические характеристики измерены со стороны нагнетания при номинальном режиме работы вентилятора. На стороне всасывания уровни звуковой мощности на 3 дБ ниже уровней, приведенных в таблице. На границах рабочего участка аэродинамической характеристики уровни звуковой мощности на 3 дБ выше уровня звуковой мощности, соответствующего номинальному режиму работы вентилятора.

Аэродинамические характеристики





Габаритно-присоединительные размеры

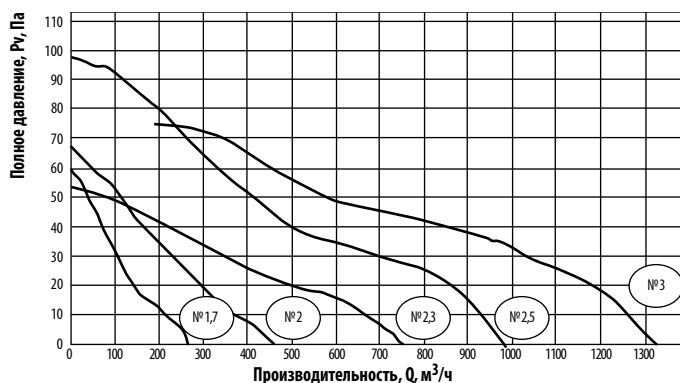


Модель вентилятора	Размеры, мм								Количество лопаток
	D1	D2	D3	D4	L	B	d	n	
BO-3,5	346	350	378	400	350	270	8	8	5
BO-4	396	400	428	450	350	270	8	8	5
BO-5	494	500	524	550	353	270	10	12	5
BO-6,3	630	635	662	685	411	270	10	12	3
BO-8	794	803	828	862	426	270	10	16	3
BO-10	990	1000	1040	1065	547	430	10	16	5
BO-12,5	1240	1252	1290	1316	547	430	10	24	5

Вентиляторы осевые малогабаритные



Аэродинамические характеристики



Общие сведения

- ТУ 4861-034-54365100-2013
- низкого давления
- количество лопаток – 5
- штампованные алюминиевые рабочие колёса
- конструктивное исполнение 2 (поток от электродвигателя на колесо)
- привод – однофазные бесконденсаторные электродвигатели с экранированным полюсом (Q-моторы). Питание от сети 220 В/50 Гц. Частота вращения не регулируется.

Назначение

- воздухообмен в небольших помещениях: офисах, кабинетах, санитарных комнатах и т.д.
- небольшие холодильные установки и другие промышленные и сельскохозяйственные объекты при отсутствии в воздухе липких веществ и волокнистых материалов, концентрация пыли и других твёрдых примесей не более 10 мг/м³.

Технические характеристики

Модель вентилятора	Электродвигатель				Звуковая мощность, дБ(А)	Масса, кг
	Частота вращения, об/мин	Мощность на валу, Вт	Мощность потребляемая, Вт	Ток, А		
ВО-1,7	1300	18	70	0,48	43	2,1
ВО-2					46	2,2
ВО-2,3					55	2,3
ВО-2,5					58	2,4
ВО-3					60	2,7

Условия эксплуатации

Климатическое исполнение вентиляторов по ГОСТ 15150-69 (температура перемещаемой среды от -30 °С до +50 °С).

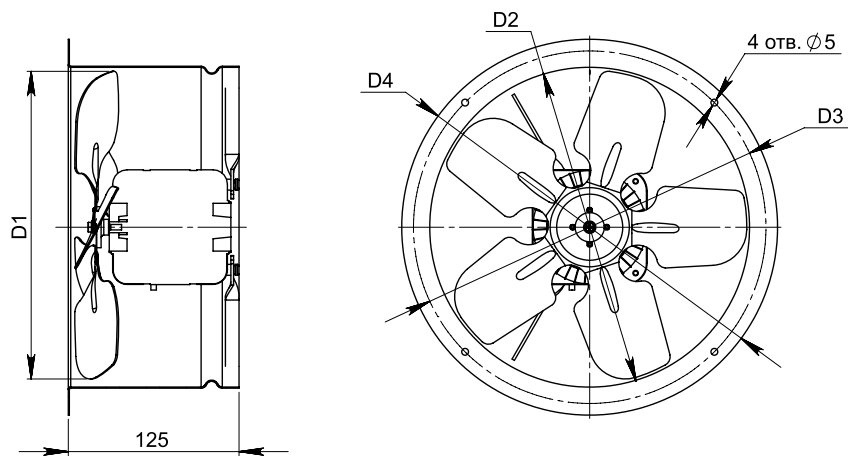
Декларация соответствия

Соответствует требованиям ТР ТС 010/2011 ТС N RU Д-РУ.МЕ05.В.00003 от 31.07.2013 г. Декларация зарегистрирована органом по сертификации электрических машин, трансформаторов, электрооборудования и приборов (АНО «НТЦ «ОС ЭЛМАТЭП»).

ВО - X

└─── Номер вентилятора (диаметр рабочего колеса вентилятора, дм)

Габаритно-присоединительные размеры



Модель вентилятора	Размер, мм				Количество лопаток
	D1	D2	D3	D4	
BO-1,7	170	176	200	216	5
BO-2	200	203	228	244	
BO-2,3	230	234	258	274	
BO-2,5	250	257	282	298	
BO-3	300	306	326	344	

Вентиляторы осевые компактные с внешнероторным двигателем



Общие сведения

- ТУ 4861-034-54365100-2013
- низкого давления
- внешнероторный электродвигатель со встроенной термозащитой
- лопатки приварены к ротору
- количество лопаток – 5
- крепление статора к защитной решётке
- направление потока от решётки на рабочее колесо или от колеса на решетку
- класс защиты – IP44
- ротор имеет отверстие для отвода конденсата
- ротор установлен на шарикоподшипниках, не требующих обслуживания
- лопатки, решётка и ротор защищены чёрным лаковым покрытием

Назначение

- системы вентиляции производственных, общественных и жилых зданий
- холодильная техника
- другие технологические установки: перемещение воздуха не содержащего липких веществ и волокнистых материалов, с концентрацией пыли и других твёрдых примесей не более 10 мг/м³.

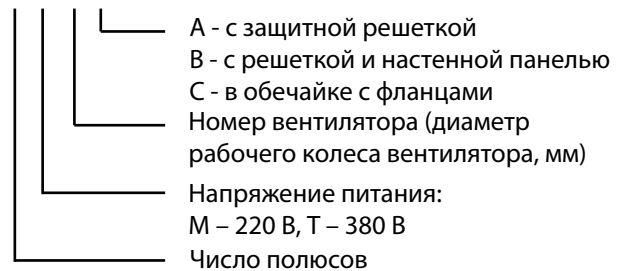
Условия эксплуатации

Климатическое исполнение вентиляторов по ГОСТ 15150-69 (температура перемещаемой среды от -30 °С до +60 °С).

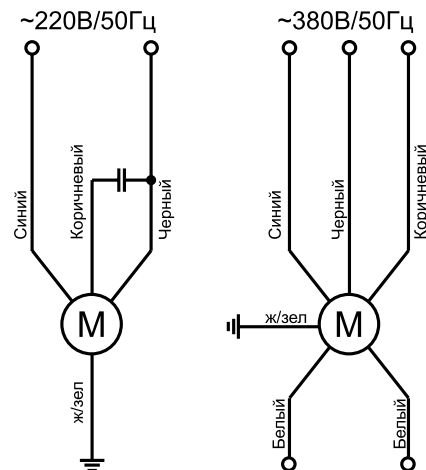
Декларация соответствия

Соответствует требованиям ТР ТС 010/2011 ТС N RU Д-RU.ME05.B.00003 от 31.07.2013 г. Декларация зарегистрирована органом по сертификации электрических машин, трансформаторов, электрооборудования и приборов (АНО «НТЦ «ОС ЭЛМАТЭП»).

ВО - X X X X



Электрическая схема



Технические характеристики



Вентиляторы осевые с внешнероторным двигателем, с защитной решеткой (Тип А)

Модель вентилятора	Параметры питающей сети, В/Гц	Частота вращения, об/мин	Электрическая мощность двигателя, Вт	Ток, А	Производительность, м³/час	Полное давление, Па	Вес, кг	Уровень звукового давления на расстоянии 1 м, дБ(А)
BO-4M300A	220/50	1350	85	0,42	1664	48-13	3,0	58
BO-4M350A	220/50	1380	140	0,65	2270	78-26	5,0	62
BO-4M400A	220/50	1380	180	0,82	3540	124-28	6,0	68
BO-4M450A	220/50	1350	250	1,10	4620	125-75	8,0	68
BO-4M500A	220/50	1300	420	1,95	6420	150-42	9,0	72
BO-4M550A	220/50	1300	550	2,55	8010	134-48	11	75
BO-4M600A	220/50	1360	700	3,2	10040	177-58	14	78
BO-4M630A	220/50	1360	750	3,5	10860	213-49	15	78
BO-4T630A	380/50	1320	800	1,6	12200	213-49	15	78
BO-6T710A	380/50	900	900	1,9	15670	155-70	30	80
BO-6T800A	380/50	920	1200	2,85	20038	120-60	35	82



Вентиляторы осевые с внешнероторным двигателем, с защитной решеткой и настенной панелью (Тип В)

Модель вентилятора	Параметры питающей сети, В/Гц	Частота вращения, об/мин	Электрическая мощность двигателя, Вт	Ток, А	Производительность, м³/час	Полное давление, Па	Вес, кг	Уровень звукового давления на расстоянии 1 м, дБ(А)
BO-4M250B	220/50	1380	55	0,23	730	65-10	2,5	55
BO-4M300B	220/50	1350	85	0,42	1664	48-13	3,0	58
BO-4M350B	220/50	1380	140	0,65	2270	78-26	5,0	62
BO-4M400B	220/50	1380	180	0,82	3540	124-28	6,0	68
BO-4M450B	220/50	1350	250	1,10	4620	125-75	8,0	68
BO-4M500B	220/50	1300	420	1,95	6420	150-42	9,0	72
BO-4M550B	220/50	1300	550	2,55	8010	134-48	11	75
BO-4M630B	220/50	1360	750	3,5	10860	213-49	15	78
BO-6T710B	380/50	900	900	1,9	15670	155-70	30	80
BO-6T800B	380/50	920	1200	2,85	20038	120-60	35	82

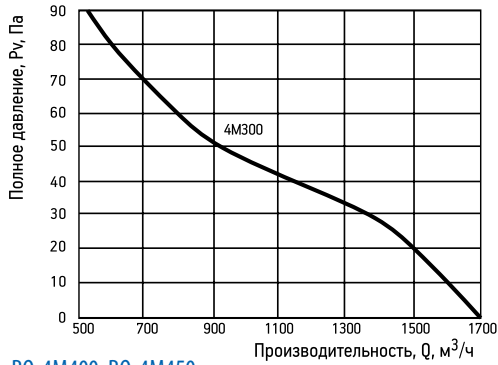


Вентиляторы осевые с внешнероторным двигателем, в обечайке с фланцами (Тип С)

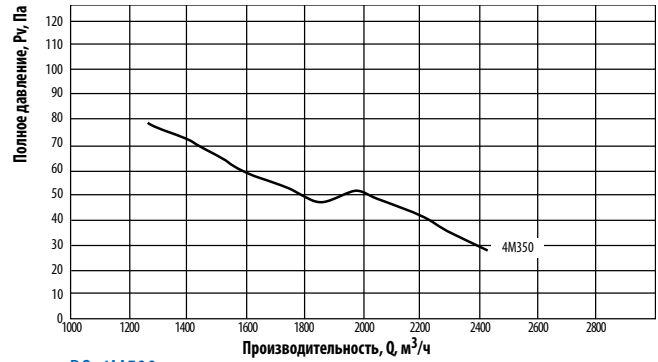
Модель вентилятора	Параметры питающей сети, В/Гц	Частота вращения, об/мин	Электрическая мощность двигателя, Вт	Ток, А	Производительность, м³/час	Полное давление, Па	Вес, кг	Уровень звукового давления на расстоянии 1 м, дБ(А)
BO-4M300C	220/50	1350	85	0,42	1664	48-13	3,0	58
BO-4M350C	220/50	1380	140	0,65	2270	78-26	5,0	62
BO-4M400C	220/50	1380	180	0,82	3540	124-28	6,0	68
BO-4M450C	220/50	1350	250	1,10	4620	125-75	8,0	68
BO-4M500C	220/50	1300	420	1,95	6420	150-42	9,0	72
BO-4M550C	220/50	1300	550	2,55	8010	134-48	11	75
BO-4M630C	220/50	1360	750	3,5	10860	213-49	15	78

Аэродинамические характеристики

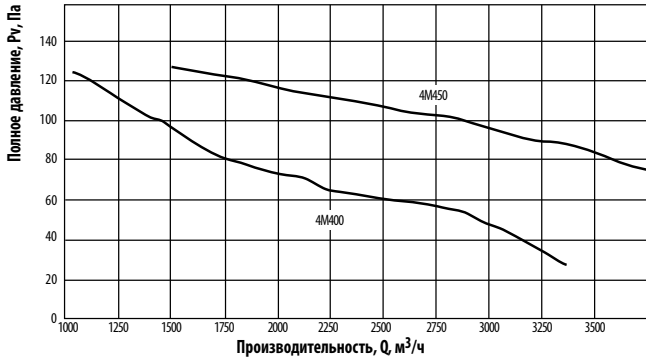
ВО-4М300



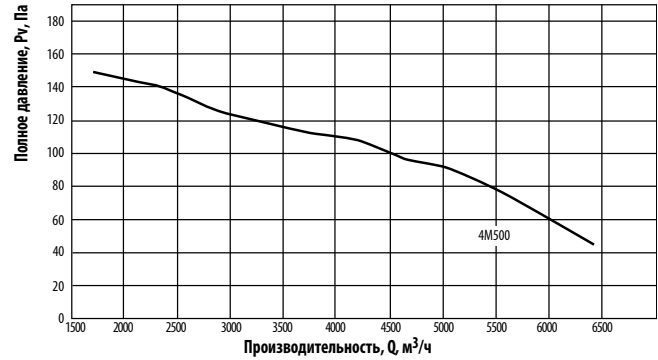
ВО-4М350



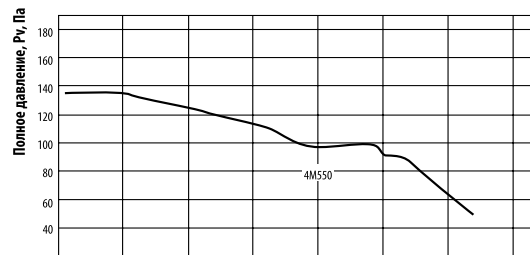
ВО-4М400, ВО-4М450



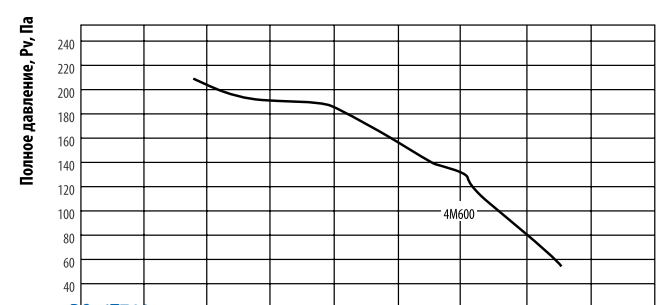
ВО-4М500



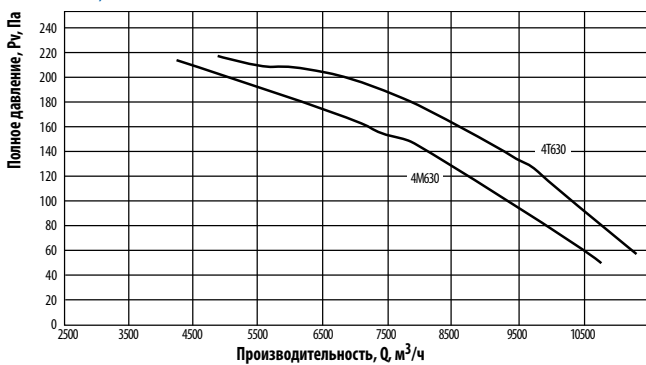
ВО-4М550



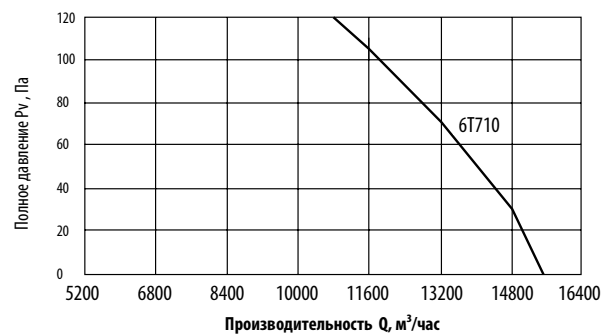
ВО-4М600



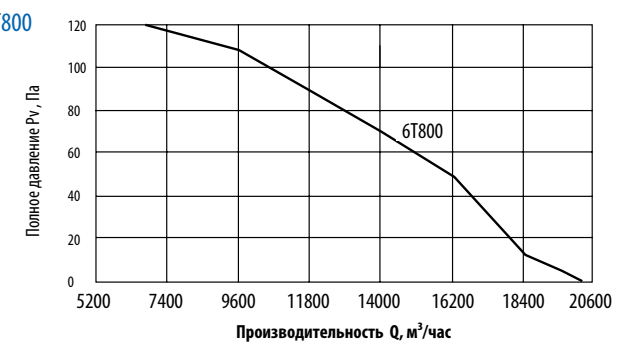
ВО-4М630, 4Т630



ВО-6Т710



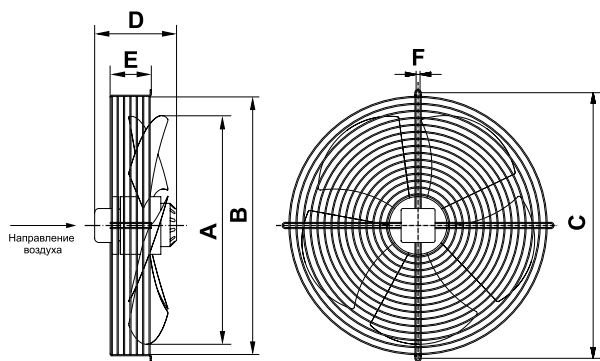
ВО-6Т800



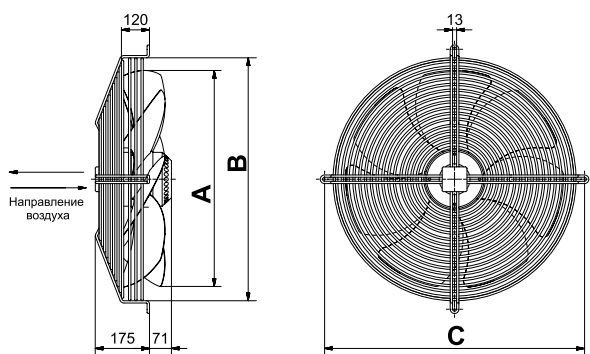
Габаритно-присоединительные размеры

Тип А

Модель вентилятора	Размеры, мм					
	A	B	C	D	E	F
BO-4M300A	300	320	360	146	80	7
BO-4M350A	350	370	422	169	80	9,5
BO-4M400A	400	420	450	182	90	9,5
BO-4M450A	450	470	522	195	90	9,5
BO-4M500A	500	520	570	189	90	10,5
BO-4M550A	550	570	622	204	100	10,5
BO-4T560A	560	570	626	204	100	10,5
BO-4M600A	600	620	679	224	100	10,5
BO-4M/T630A	630	650	750	230	100	10,5

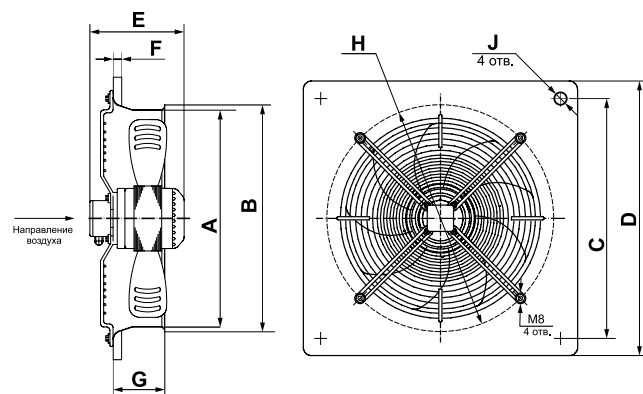


Модель вентилятора	Размеры, мм		
	A	B	C
BO-6T710A	Ø703	Ø770	840
BO-6T800A	Ø784	Ø857	920

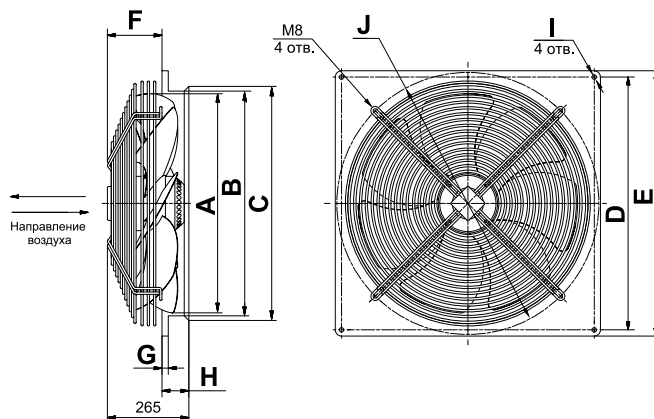


Тип В

Модель вентилятора	Размеры, мм								
	A	B	C	D	E	F	G	H	J
BO-4M250B	Ø260	Ø280	320	370	138	15	90	Ø320	Ø7
BO-4M300B	Ø315	Ø335	380	430	146	15	90	Ø380	Ø7
BO-4M350B	Ø360	Ø380	435	485	163	15	90	Ø415	Ø10
BO-4M400B	Ø410	Ø430	490	540	176	15	110	Ø470	Ø10
BO-4M450B	Ø460	Ø480	535	575	190	15	110	Ø520	Ø10
BO-4M500B	Ø510	Ø530	615	655	183	15	115	Ø580	Ø10
BO-4M550B	Ø565	Ø585	670	725	198	15	115	Ø650	Ø10
BO-4M630B	Ø640	Ø660	750	805	218	15	125	Ø730	Ø10



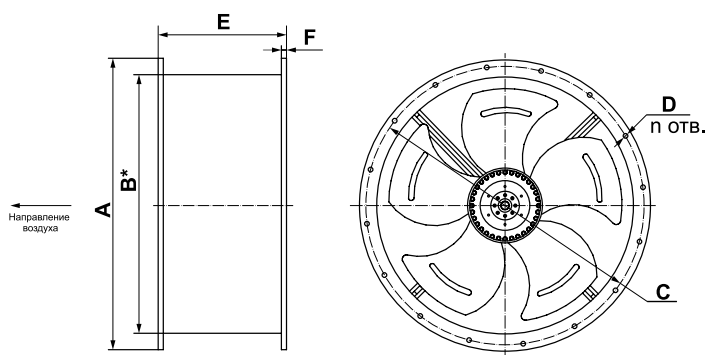
Модель вентилятора	Размеры, мм									
	A	B	C	D	E	F	G	H	J	I
BO-4T710B	Ø703	Ø710	Ø722	810	850	120	27	130	Ø795	Ø11
BO-4T800B	Ø784	Ø795	Ø830	910	970	65	16	200	Ø950	Ø14,5



Тип С

Модель вентилятора	Размеры, мм						
	A	B*	C	D	n	E	F
BO-4M300C	Ø382	Ø315	Ø360	Ø9,5	8	180	8
BO-4M350C	Ø421	Ø360	Ø395,5	Ø9,5	8	180	8
BO-4M400C	Ø466	Ø410	Ø437	Ø9,5	12	190	9
BO-4M450C	Ø515	Ø460	Ø489,5	Ø9,5	12	190	9
BO-4M500C	Ø567	Ø510	Ø542	Ø9,5	12	250	9
BO-4M550C	Ø635	Ø560	Ø606	Ø10	16	250	10
BO-4M630C	Ø705	Ø640	Ø675,5	Ø10	16	250	10

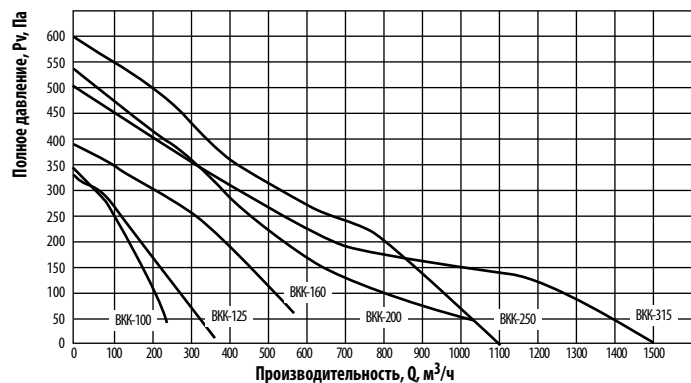
*не менее



Вентиляторы канальные для круглых каналов ВКК



Аэродинамические характеристики



Общие сведения

ТУ 4861-025-54365100-2008

- назад загнутые лопатки
- внешнероторный двигатель со встроенной термозащитой (самовозврат)
- необслуживаемые подшипники качения
- монтируется в любом положении
- клеммная коробка выполнена из адаптированного негорячего поливинилхлоридного волокна, гарантирующего безопасность в использовании
- корпус из оцинкованной стали
- класс защиты – IP44
- прост в установке, монтаже, подключении

Назначение

- системы вентиляции производственных, общественных и жилых зданий
- технологические установки: перемещение воздуха с температурой не более 40 °С, не содержащего липких

веществ и волокнистых материалов, с концентрацией пыли и других твёрдых примесей не более 10 мг/м³

Условия эксплуатации

Климатическое исполнение вентиляторов У2 по ГОСТ 15150-69 (температура окружающей среды от -10 °С до +40 °С).

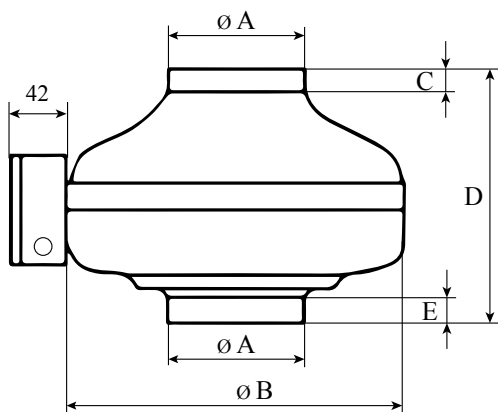
Декларация соответствия

Соответствует требованиям ТР ТС 010/2011 TC N RU Д-РУ. ME05.B.00014 от 21.09.2015г. Декларация зарегистрирована органом по сертификации электрических машин, трансформаторов, электрооборудования и приборов (АНО «НТЦ «ОС ЭЛМАТЭП»)

Технические характеристики

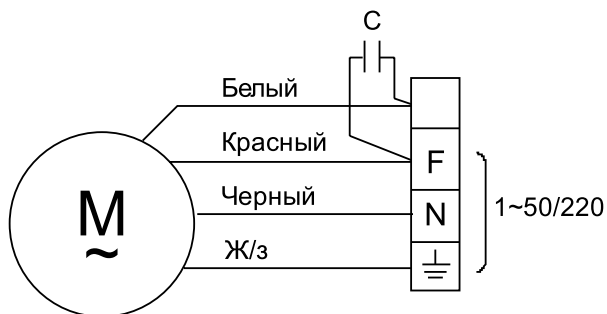
Тип Вентилятора	Параметры сети	Диаметр рабочего колеса, мм	Потребляемая мощность, Вт	Ток, А	Частота вращения, об/мин	Производительность, м³/ч	Статическое давление, Па	Шум, дБ	Вес НЕТТО, кг
ВКК-100	~220В/50Гц	190	77	0,35	2360	248	320	55	3,45
ВКК-125		190	88	0,41	2380	360	340	55	3,40
ВКК-160		220	127	0,60	2480	580	380	59	5,30
ВКК-200		250	178	0,84	2445	1030	530	61	5,80
ВКК-250		250	181	0,84	2550	1180	600	63	6,05
ВКК-315		250	163	0,75	2625	1500	500	65	6,80

Габаритно-присоединительные размеры



Модель вентилятора	Размеры, мм				
	A	B	C	D	E
ВКК-100	100	242	20	186	15
ВКК-125	125	243	25	189	22
ВКК-160	160	345	27	228	27
ВКК-200	200	345	27	228	29
ВКК-250	250	345	27	228	29
ВКК-315	315	400	27	259	29

Электрическая схема



Вентиляторы канальные для прямоугольных каналов ВКП



Общие сведения

- ТУ 4861-025-54365100-2008
- загнутые вперед лопатки
- внешнероторный двигатель со встроенной термозащитой
- монтируются в любом положении
- клеммная коробка изготовлена из негорящего поливинилхлоридного волокна, гарантирующего безопасность в использовании
- корпус из оцинкованной стали
- класс защиты – IP54
- прост в установке, монтаже, подключении

Назначение

- системы вентиляции производственных, общественных и жилых зданий

- технологические установки: перемещение воздуха с температурой не более 40 °С, не содержащего липких веществ и волокнистых материалов, с концентрацией пыли и других твёрдых примесей не более 10 мг/м³

Условия эксплуатации

Климатическое исполнение вентиляторов У2 по ГОСТ 15150-69 (температура окружающей среды от - 40 °С до +40 °С)

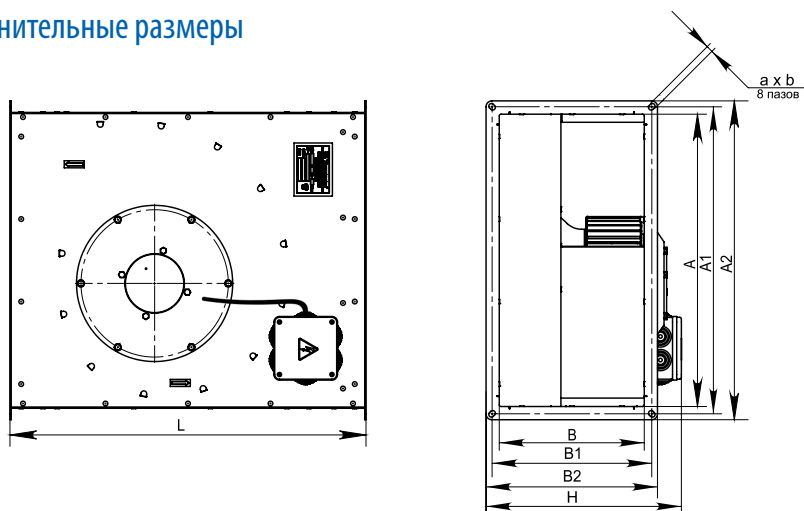
Декларация соответствия

Соответствует требованиям ТР ТС 010/2011 ТС N RU Д-РУ. ME05.B.00014 от 21.09.2015г. Декларация зарегистрирована органом по сертификации электрических машин, трансформаторов, электрооборудования и приборов (АНО «НТЦ «ОС ЭЛМАТЭП»)

Технические характеристики

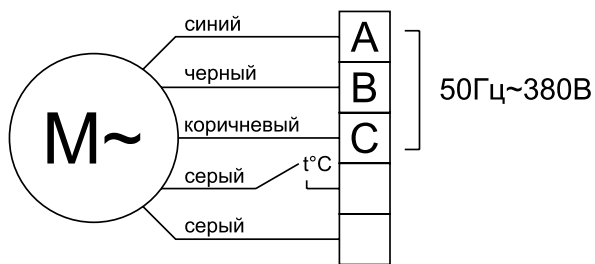
Модель вентилятора	Параметры питающей сети, В/Гц	Фазность	Частота вращения, об/мин	Мощность потребляемая, кВт	Ток, А	Емкость конденсатора, мкФ	Максимальное давление, Па	Максимальная производительность, м ³ /час	Уровень звукового давления на расстоянии 3 м*, дБ(А)	Масса, кг
ВКП 40-20-4Е	230/50	1	1280	0,33	1,52	6	240	1200	42	16
ВКП 40-20-4D	380/50	3	1270	0,33	0,63	-	260	1200	39	16
ВКП 50-25-4Е	230/50	1	1320	0,51	2,3	8	300	1600	43	19
ВКП 50-25-4D	380/50	3	1300	0,49	0,82	-	320	1800	41	19
ВКП 50-30-4Е	230/50	1	1330	0,90	4,1	16	362	2500	46	21
ВКП 50-30-4D	380/50	3	1400	0,87	1,8	-	375	2450	43	29
ВКП 60-30-4Е	230/50	1	1360	1,6	7,3	25	420	2700	49	28
ВКП 60-30-4D	380/50	3	1360	1,7	3,2	-	450	3500	45	32
ВКП 60-35-4Е	230/50	1	1360	2,3	10,0	50	615	4300	61	34
ВКП 60-35-4D	380/50	3	1360	2,2	4,0	-	625	4200	47	38
ВКП 60-35-6Е	230/50	1	870	0,72	3,6	12	260	2900	38	34
ВКП 60-35-6D	380/50	3	940	0,78	1,5	-	255	3500	39	34
ВКП 70-40-4D	380/50	3	1340	3,5	5,9	-	765	5600	53	50
ВКП 70-40-6D	380/50	3	900	1,15	2,3	-	310	4500	43	50
ВКП 80-50-4D	380/50	3	1400	4,8	8,0	-	1000	6500	54	80
ВКП 80-50-6D	380/50	3	870	2,8	4,85	-	450	6900	46	80
ВКП 100-50-6D	380/50	3	930	3,5	6,0	-	460	8200	49	85

Габаритно-присоединительные размеры

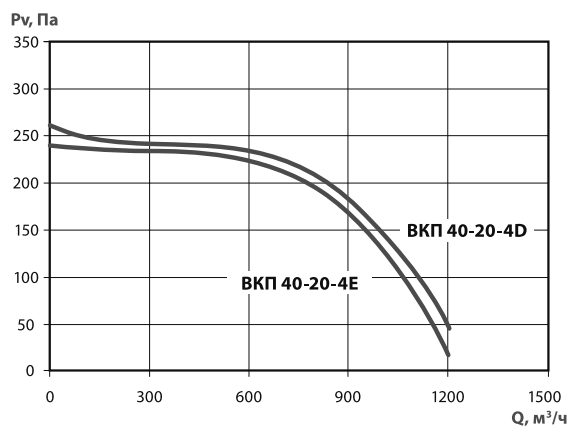


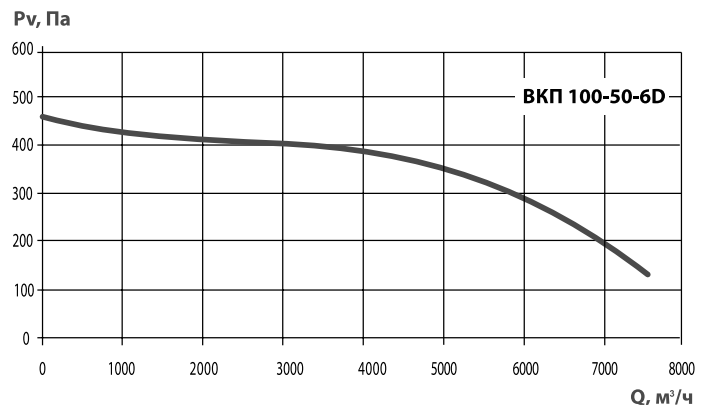
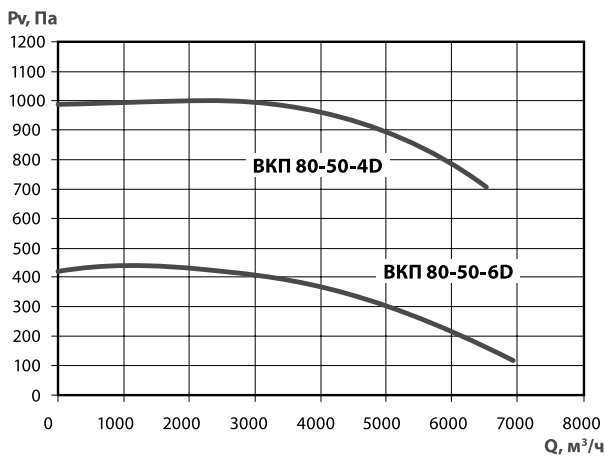
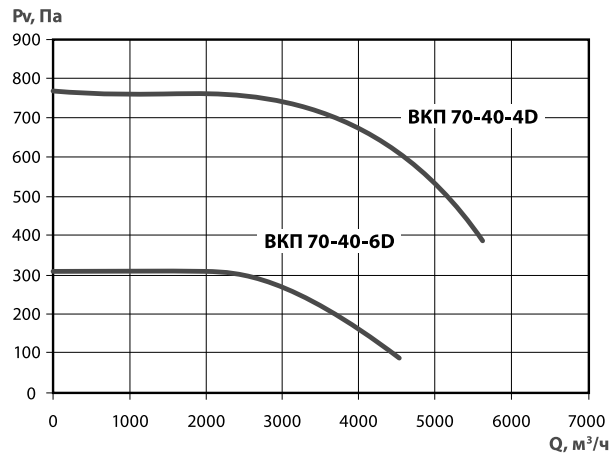
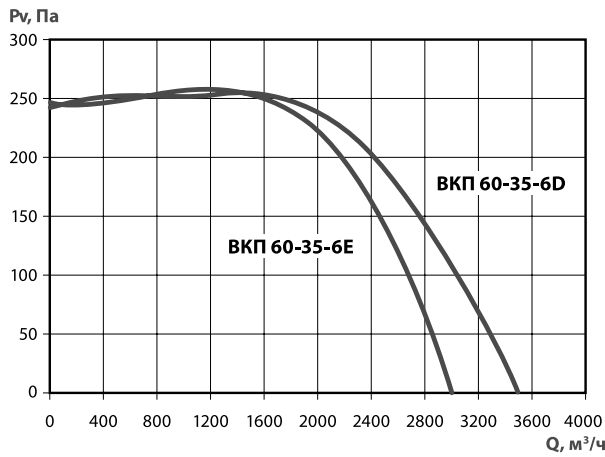
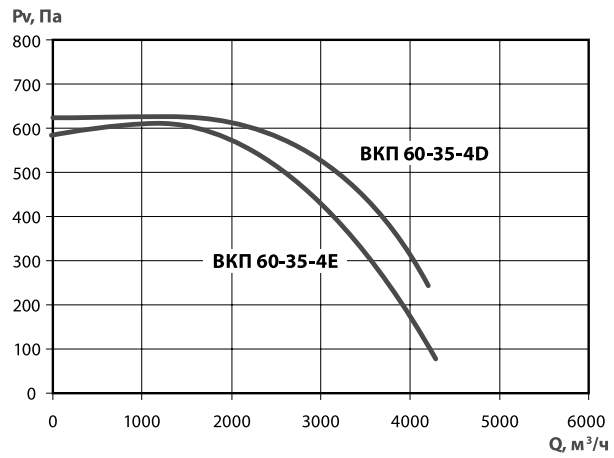
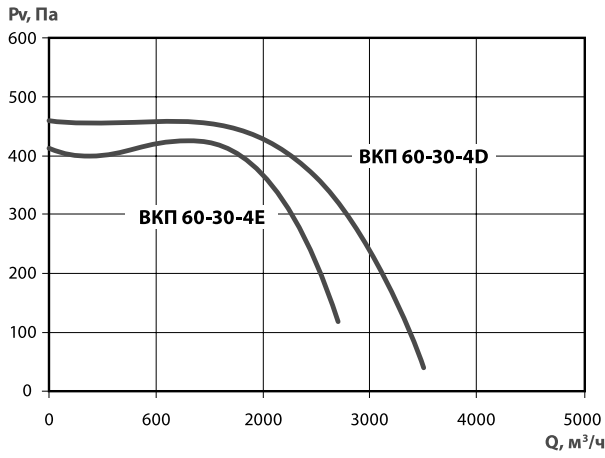
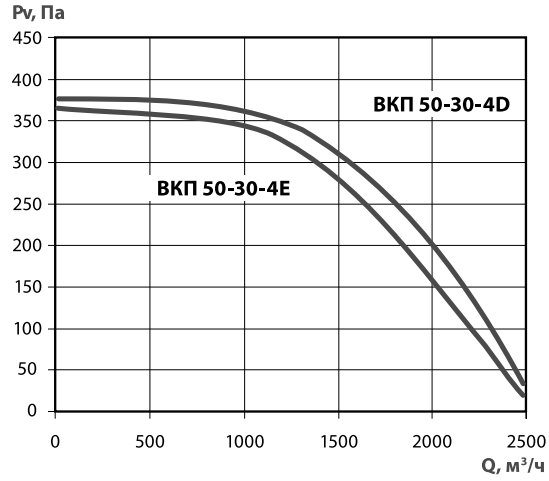
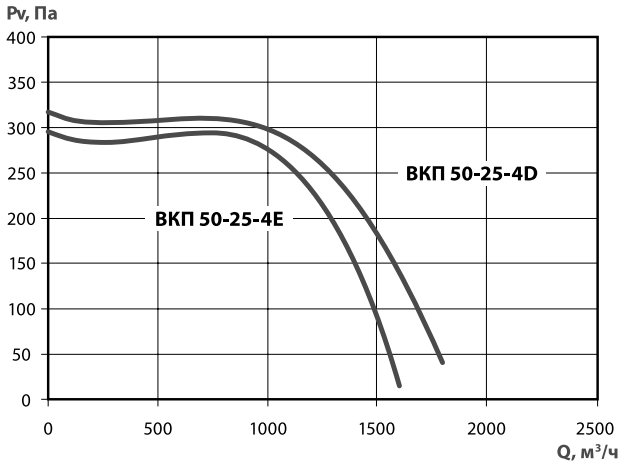
Модель вентилятора	Размеры, мм									
	A	A1	A2	B	B1	B2	H	L	a	b
ВКП 40-20	396	421	441	196	221	241	282	545	9	12
ВКП 50-25	496	521	541	246	271	291	332	605	9	12
ВКП 50-30	496	521	541	296	321	341	382	625	9	12
ВКП 60-30	596	621	641	296	321	341	382	665	9	12
ВКП 60-35	596	621	641	346	371	391	432	710	9	12
ВКП 70-40	696	736	761	396	436	461	492	855	9	12
ВКП 80-50	796	836	861	496	536	561	593	950	11	14
ВКП 100-50	996	1036	1061	496	536	561	593	1115	11	14

Электрическая схема



Аэродинамические характеристики





Вентиляторы канальные для прямоугольных каналов ВКПН



Общие сведения

- ТУ 4861-025-54365100-2008
- загнутые назад лопатки
- внешнероторный двигатель со встроенной термозащитой
- монтируются в любом положении
- клеммная коробка изготовлена из негоряемого поливинилхлоридного волокна, гарантирующего безопасность в использовании
- корпус из оцинкованной стали
- класс защиты – IP54
- прост в установке, монтаже, подключении

Назначение

- системы вентиляции производственных, общественных и жилых зданий

- технологические установки: перемещение воздуха с температурой не более 40 °С, не содержащего липких веществ и волокнистых материалов, с концентрацией пыли и других твёрдых примесей не более 10 мг/м³

Условия эксплуатации

Климатическое исполнение вентиляторов У2 по ГОСТ 15150-69 (температура окружающей среды от - 40 °С до +40 °С)

Декларация соответствия

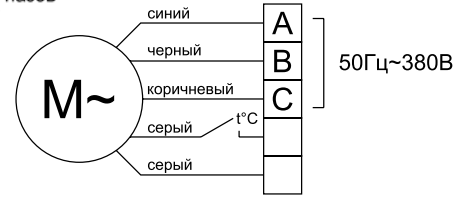
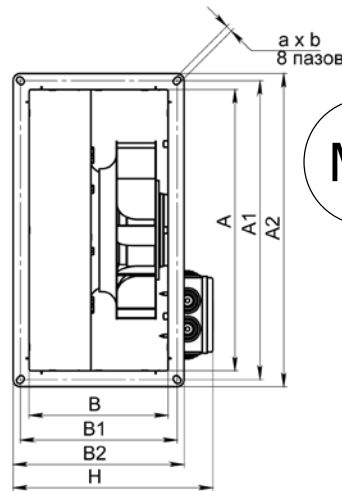
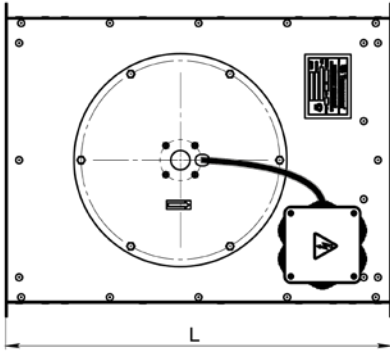
Соответствует требованиям ТР ТС 010/2011 TC N RU Д-RU. ME05.B.00014 от 21.09.2015г. Декларация зарегистрирована органом по сертификации электрических машин, трансформаторов, электрооборудования и приборов (АНО «НТЦ «ОС ЭЛМАТЭП»)

Технические характеристики

Модель вентилятора	Параметры питающей сети, В/Гц	Фазность	Частота вращения, об/мин	Мощность потребляемая, кВт	Ток, А	Ёмкость конденсатора, мкФ	Максимальное давление, Па	Максимальная производительность, м ³ /час	Уровень звукового давления на расстоянии 3 м*, дБ(А)	Масса, кг
ВКПН 40-20-2Е	230/50	1	2600	0,20	0,9	6	650	1200	33	12
ВКПН 50-25-2Е	230/50	1	2500	0,25	1,1	8	745	1300	36	18
ВКПН 50-30-2Е	230/50	1	2500	0,25	1,1	8	740	1500	37	22
ВКПН 60-30-4Е	230/50	1	1360	0,22	1,0	6	355	2200	52	27
ВКПН 60-30-4D	380/50	3	1380	0,22	0,47	-	375	2200	41	30
ВКПН 60-35-4Е	230/50	1	1350	0,56	2,46	10	450	4100	43	26
ВКПН 60-35-4D	380/50	3	1350	0,54	1,0	-	450	4100	44	26
ВКПН 70-40-4Е	230/50	1	1340	0,83	4,1	14	450	5600	46	52
ВКПН 70-40-4D	380/50	3	1260	0,81	1,36	-	410	5600	47	52
ВКПН 80-50-4D	380/50	3	1330	1,56	2,9	-	840	6600	47	59
ВКПН 100-50-4D	380/50	3	1370	4,3	11,8	-	1320	15000	49	85

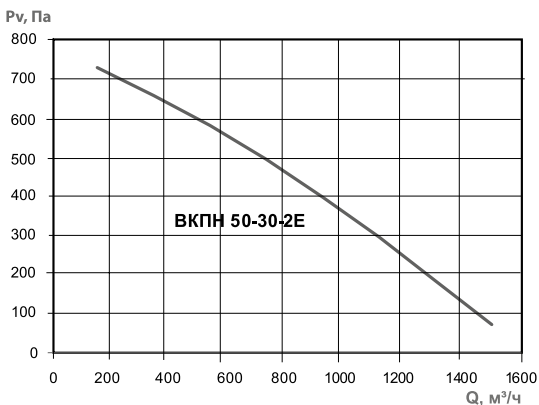
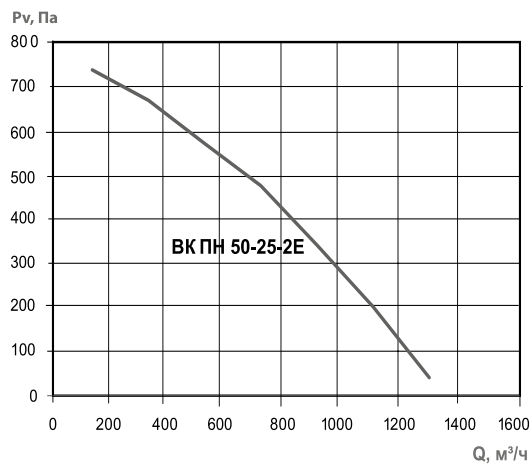
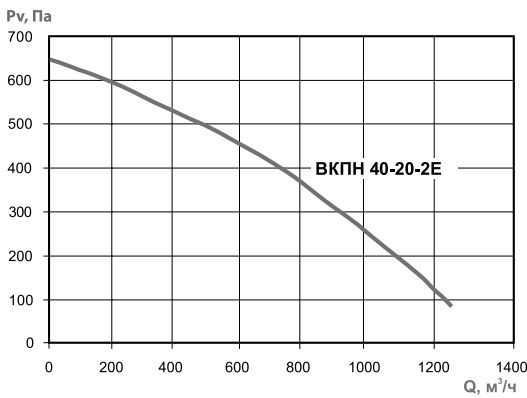
Габаритно-присоединительные размеры

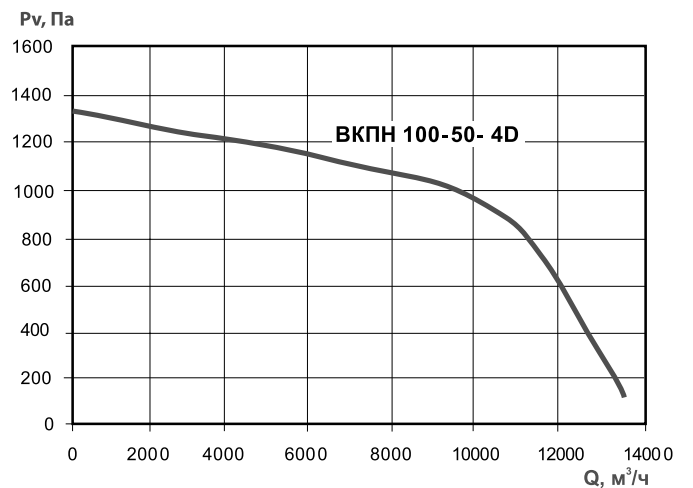
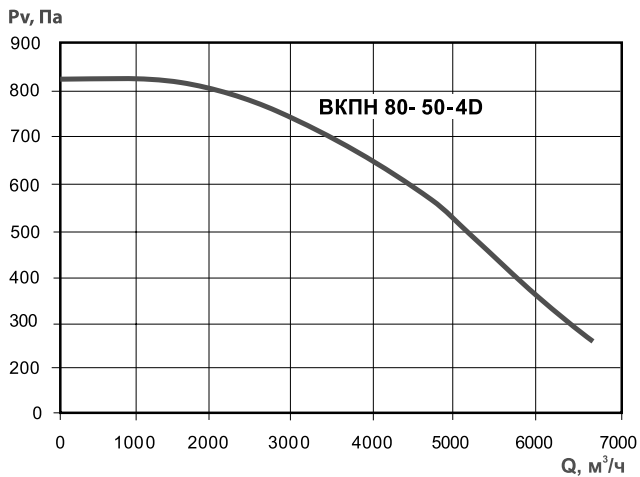
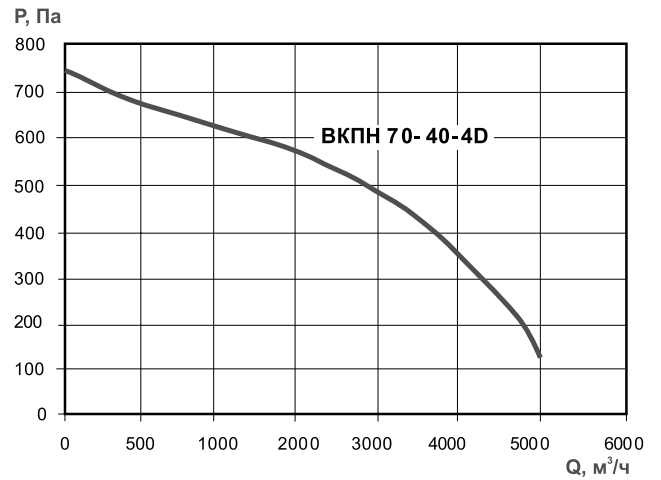
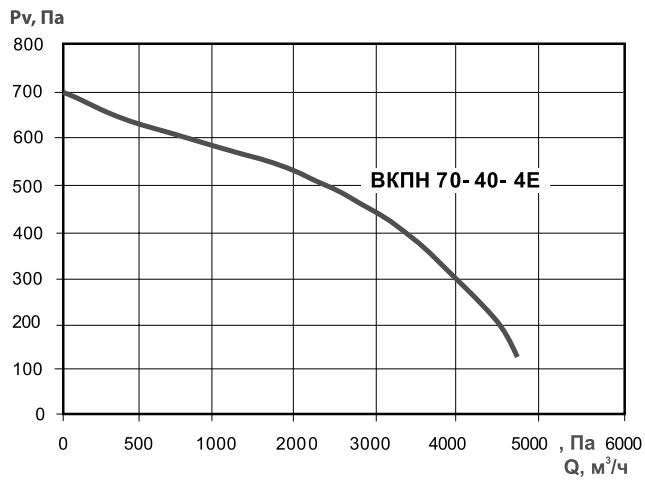
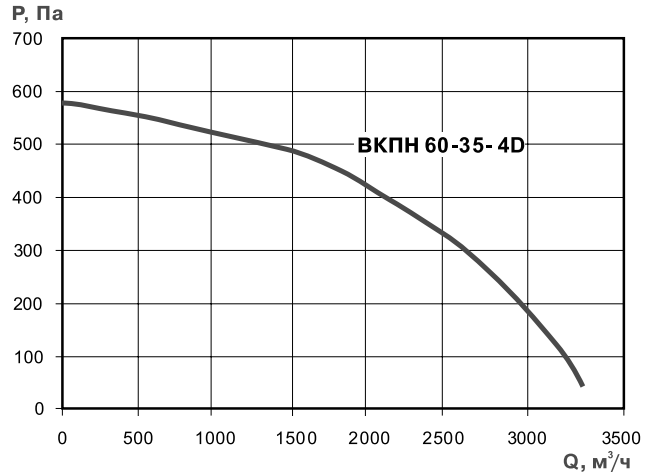
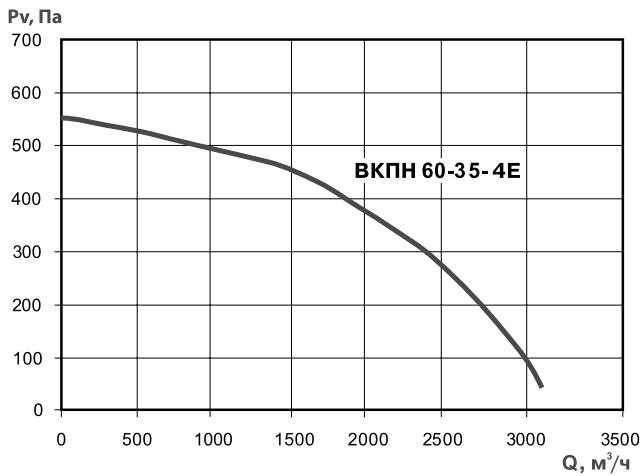
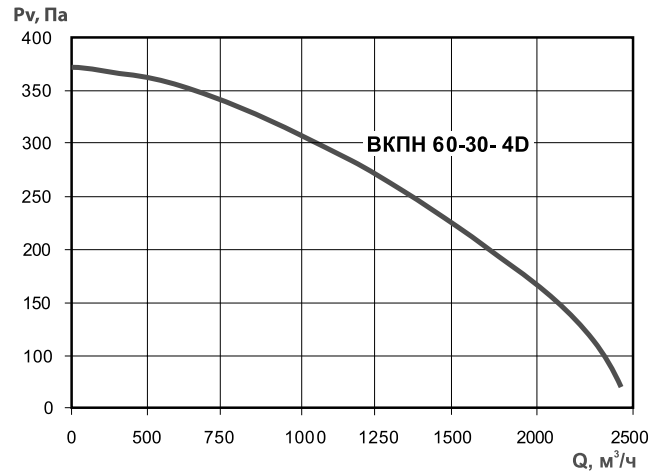
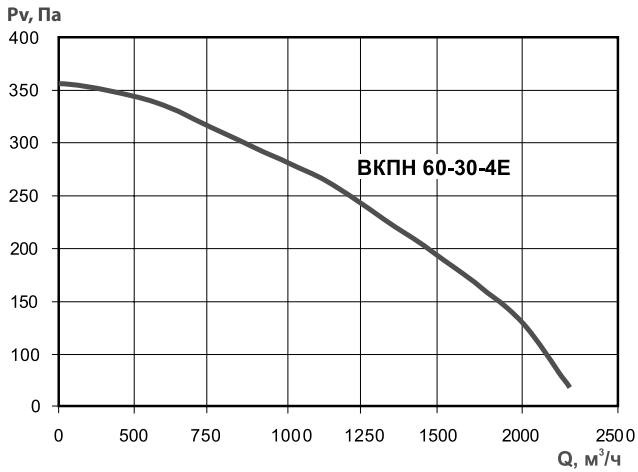
Электрическая схема



Модель вентилятора	Размеры, мм									
	A	A1	A2	B	B1	B2	H	L	a	b
ВКПН 40-20	396	421	441	196	221	241	282	545	9	12
ВКПН 50-25	496	521	541	246	271	291	332	605	9	12
ВКПН 50-30	496	521	541	296	321	341	382	625	9	12
ВКПН 60-30	596	621	641	296	321	341	382	665	9	12
ВКПН 60-35	596	621	641	346	371	391	432	710	9	12
ВКПН 70-40	696	736	761	396	436	461	492	855	9	12
ВКПН 80-50	796	836	861	496	536	561	593	950	11	14
ВКПН 100-50	996	1036	1061	496	536	561	593	1115	11	14

Аэродинамические характеристики

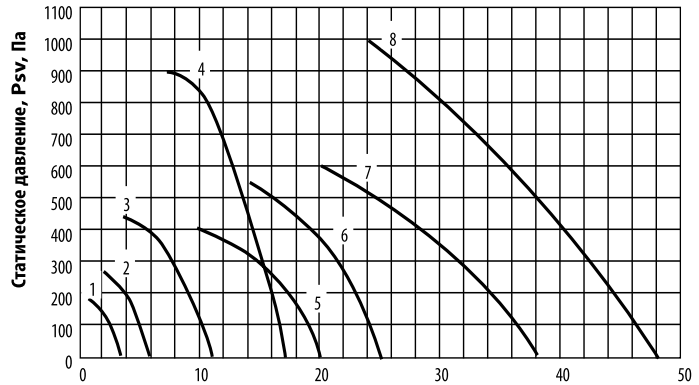




Вентиляторы крышные центробежные ВКРЦ



Аэродинамические характеристики



- 1 - ВКРЦ-4 (n-950 об/мин)
- 2 - ВКРЦ-5 (n-950 об/мин)
- 3 - ВКРЦ-6,3 (n-950 об/мин)
- 4 - ВКРЦ-6,3 (n-1450 об/мин)
- 5 - ВКРЦ-8 (n-730 об/мин)
- 6 - ВКРЦ-8 (n-950 об/мин)
- 7 - ВКРЦ-10 (n-730 об/мин)
- 8 - ВКРЦ-10 (n-950 об/мин)

Общие сведения

ТУ 4861-033-54365100-2013

- низкого давления
- лопатки, загнутые назад
- количество лопаток – 12
- асинхронный электродвигатель
- выход потока вбок и вниз
- изготовлен из углеродистой стали с полимерным покрытием
- коррозионностойкие – из нержавеющей стали 08X18N10.*

Назначение

- системы вытяжной вентиляции
- устанавливается на кровле для перемещения воздуха или невзрывоопасных газопаровоздушных сред с температурой не выше 80 °С, не вызывающих ускоренной коррозии стали (не более 0,1 мм/год), с содержанием пыли и других твердых примесей не более 100 мг/м³, не содержащих липких веществ и волокнистых материалов.
- предназначены, как правило, для работы без сети воздуховодов

Модель вентилятора	Размеры, мм						
	D	D1	D2	D3	D4	H	Hmax
ВКРЦ-4	400	450	770	820	910	175	715
ВКРЦ-5	500	560	770	820	945	210	785
ВКРЦ-6,3	630	690	770	820	985	230	1050
ВКРЦ-8	810	870	1070	1140	1315	335	1400
ВКРЦ-10	1010	1070	1270	1340	1570	420	1665

* по заказу возможно изготовление из другого типа нержавеющей стали

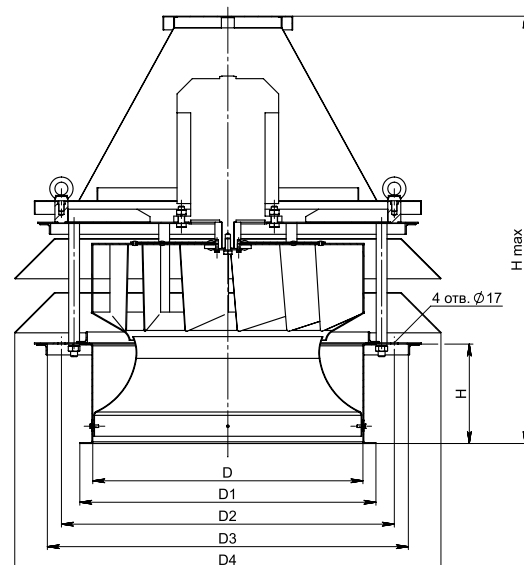
Условия эксплуатации

Климатическое исполнение вентиляторов У1 по ГОСТ 15150-69 (температура окружающей среды от -40 °С до + 40 °С)

Декларация соответствия

Соответствует требованиям ТР ТС 010/2011 TC N RU Д-РУ. ME05.V.00013 от 21.09.2015г. Декларация зарегистрирована органом по сертификации электрических машин, трансформаторов, электрооборудования и приборов (АНО «НТЦ «ОС ЭЛМАТЭП»)

Габаритно-присоединительные размеры



Технические характеристики

Модель вентилятора	Типоразмер Э/Д	Относительный диаметр колеса	Установленная мощность, кВт	Максимальная потребляемая мощность, кВт	Ток, А	Частота вращения, об/мин	Производительность, тыс. м ³ /час	Статическое давление, Па	Звуковая мощность, дБ (А)	Масса, кг
ВКРЦ-4	АИР63В6	1	0,25	0,4	1,04	1000	1,6-3,7	170-0	81	77
	АИР71А6	1,1	0,37	0,6	1,31	1000	2,5-5,1	250-0	84	80
ВКРЦ-5	АИР71А6	0,9	0,37	0,6	1,31	1000	1,2-4,1	250-0	82	88
	АИР71В6	1	0,55	0,8	1,74	1000	2-5,9	250-0	85	91
	АИР80А6	1,1	0,75	1,1	2,26	1000	3,1-8	250-0	88	93
ВКРЦ-6,3	АИР80В6	0,9	1,1	1,5	3,05	1000	2,5-7,8	430-0	89	107
	АИР80В6	0,95	1,1	1,5	3,05	1000	3,1-9,6	430-0	91	108
	АИР90L6	1	1,5	2	4,1	1000	4-11,2	430-0	92	112
	АИР100L6	1,05	2,2	2,7	5,6	1000	5,2-13,4	430-0	93	122
	АИР112МА6	1,1	3	3,7	7,4	1000	6,4-15,3	430-0	95	128
	АИР100L4	0,9	4	4,7	8,5	1500	4,3-11,3	970-0	101	121
	АИР100L4	0,95	4	4,7	8,5	1500	5,7-14,5	970-0	103	122
	АИР112М4	1	5,5	6,4	11,3	1500	7,9-17,5	970-0	104	132
	АИР132S4	1,05	7,5	8,6	15,1	1500	10,2-20,5	970-0	105	165
	АИР132М4	1,1	11	12,4	22,2	1500	12,6-24,9	970-0	107	179
ВКРЦ-8	АИР112МА8	0,9	2,2	2,9	6,16	750	5,9-14,2	400-0	89	197
	АИР112МА8	0,95	2,2	2,9	6,16	750	7,4-17,7	400-0	91	199
	АИР112МВ8	1	3	3,8	7,8	750	9,9-20,8	400-0	92	206
	АИР132S8	1,05	4	4,8	10,5	750	12,5-25,1	400-0	93	238
	АИР132М8	1,1	5,5	6,6	13,6	750	15,6-28,8	400-0	95	252
	АИР112МВ6	0,9	4	4,9	9,1	1000	8,3-17,3	610-0	95	202
	АИР112МВ6	0,95	4	4,9	9,1	1000	10,4-21,4	610-0	97	204
	АИР132S6	1	5,5	6,5	12,3	1000	13,9-25,1	610-0	98	236
	АИР132М6	1,05	7,5	8,8	16,5	1000	17,5-30,3	610-0	99	251
	АИР160S6	1,1	11	12,6	23	1000	21,9-34,7	610-0	101	300
ВКРЦ-10	АИР132М8	0,9	5,5	6,6	13,6	750	12-25,8	600-0	91	360
	АИР132М8	0,95	5,5	6,6	13,6	750	15,3-32,4	600-0	93	361
	АИР160S8	1	7,5	8,7	18	750	20,7-48,2	600-0	94	419
	АИР160М8	1,05	11	12,6	26	750	26,3-46,2	600-0	95	448
	АИР160М8	1,1	11	12,6	26	750	33,3-53,4	600-0	97	451
	АИР160М6	0,9	15	16,9	31	1000	13,2-32,3	1000-0	100	440
	АИР160М6	0,95	15	16,9	31	1000	17,5-40,8	1000-0	102	445
	АИР180М6	1	18,5	20,7	36,9	1000	24,7-48,3	1000-0	103	472
	5А200М6	1,05	22	24,4	44	1000	32,1-58,2	1000-0	104	521
	5А200L6	1,1	30	33,3	59,6	1000	45,3-68	1000-0	106	549

Вентиляторы крышные центробежные ВКРЦ(М)



Общие сведения

ТУ 4861-033-54365100-2013

- низкого давления
- лопатки, загнутые назад
- количество лопаток – 12
- асинхронный электродвигатель
- выход потока вбок и вниз
- изготовлен из оцинкованной стали, рабочее колесо из углеродистой стали с полимерным покрытием.

Назначение

- системы вытяжной вентиляции
- устанавливается на кровле для перемещения воздуха или невзрывоопасных газопаровоздушных сред с температурой не выше 80 °С, не вызывающих ускоренной коррозии стали (не более 0,1 мм/год), с содержанием пыли и других твердых примесей не более 100 мг/м³, не содержащих липких веществ и волокнистых материалов.
- предназначены, как правило, для работы без сети воздухопроводов

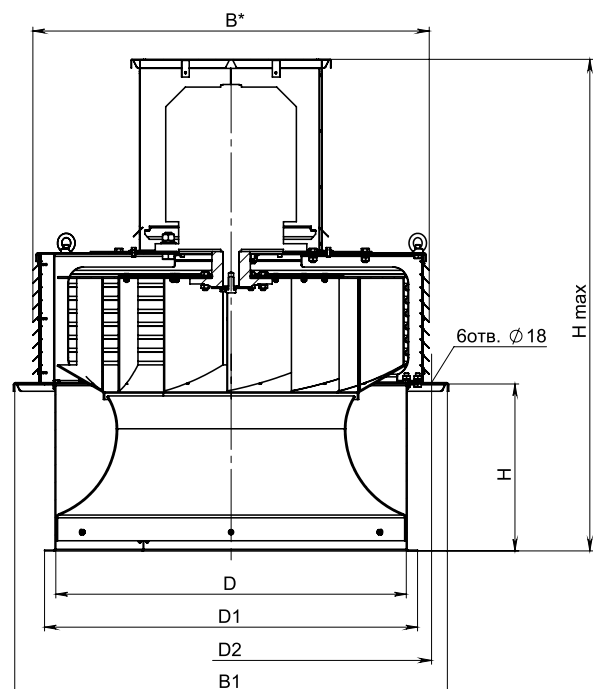
Модель вентилятора	Размеры, мм						
	D	D1	D2	B	B1	H	Hmax
ВКРЦ(М)-3,55	360	410	585	505	555	180	750
ВКРЦ(М)-4	405	455	640	545	605	180	845
ВКРЦ(М)-4,5	455	505	695	590	655	180	965
ВКРЦ(М)-5	505	555	750	635	705	180	850
ВКРЦ(М)-5,6	565	615	825	690	765	180	950
ВКРЦ(М)-6,3	635	685	925	770	850	180	1080
ВКРЦ(М)-7,1	715	765	995	840	910	300	1035
ВКРЦ(М)-8	810	860	1070	920	1005	385	1145

Условия эксплуатации

Климатическое исполнение вентиляторов У1 по ГОСТ 15150-69 (температура окружающей среды от -40 °С до + 40 °С)

Декларация соответствия

Соответствует требованиям ТР ТС 010/2011 ТС N RU Д-РУ. ME05.V.00013 от 21.09.2015г. Декларация зарегистрирована органом по сертификации электрических машин, трансформаторов, электрооборудования и приборов (АНО «НТЦ «ОС ЭЛМАТЭП»)

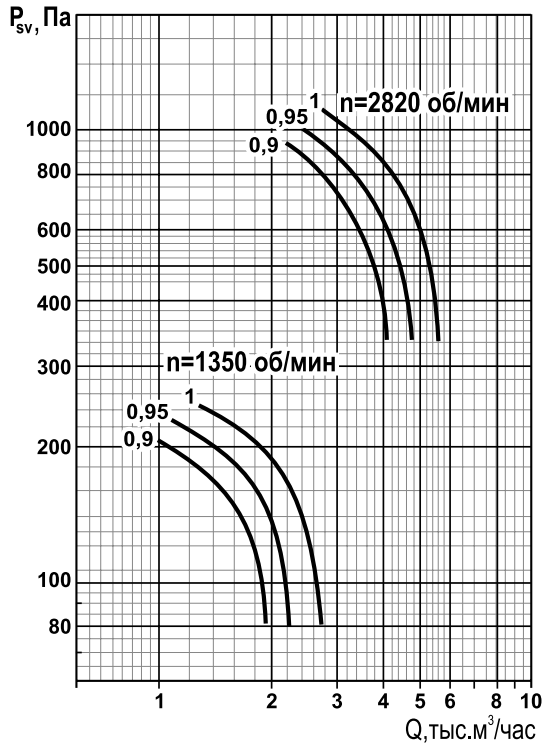


Технические характеристики

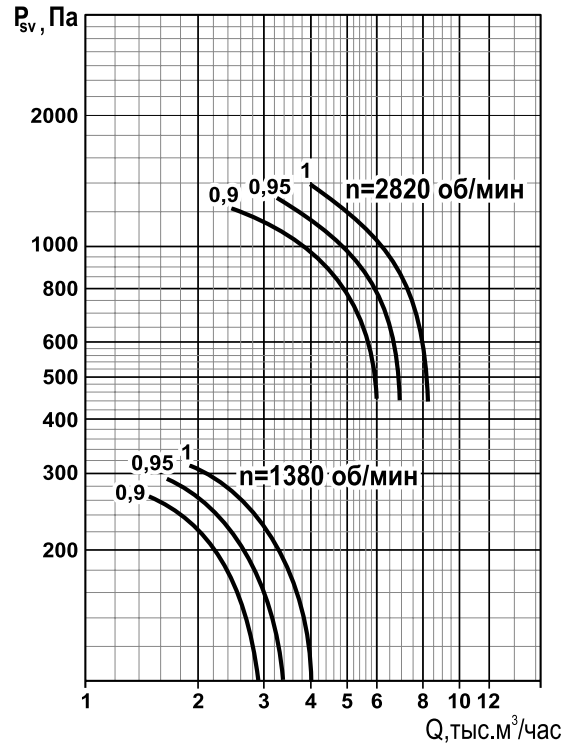
Модель вентилятора	Типоразмер Э/Д	Относительный диаметр колеса	Установленная мощность, кВт	Максимальная потребляемая мощность, кВт	Ток, А	Частота вращения, об/мин	Производительность, тыс. м ³ /час	Статическое давление, Па	Звуковая мощность, дБ (А)	Масса, кг
ВКРЦ(М)-3,55	АИР63А4	0,9	0,25	0,37	0,83	1500	1-2,0	210-80	80	35
	АИР63В4	0,95	0,37	0,54	1,18		1,1-2,2	230-80		36
	АИР63В4	1	0,37	0,54	1,18		1,4-2,7	240-80		36
	АИР80А2	0,9	1,5	1,9	3,3	3000	2,1-4,0	1000-350	100	43
	АИР80В2	0,95	2,2	2,7	4,6		2,4-4,7	1050-350		46
	АИР80В2	1	2,2	2,7	4,6		2,8-5,6	1100-350		46
ВКРЦ(М)-4	АИР71А4	0,9	0,55	0,77	1,61	1500	1,4-2,9	270-100	82	43
	АИР71А4	0,95	0,55	0,77	1,61		1,6-3,2	290-100		43
	АИР71А4	1	0,55	0,77	1,61		1,9-4,0	310-100		43
	АИР90L2	0,9	3	3,6	6,1	3000	2,4-6,0	1200-440	101	48
	АИР90L2	0,95	3	3,6	6,1		3,2-7,0	1300-440		48
	АИР100S2	1	4	4,6	7,9		4,0-8,2	1400-440		62
ВКРЦ(М)-4,5	АИР71В4	0,9	0,75	1,0	1,9	1500	2,2-4,2	370-140	82	50
	АИР71В4	0,95	0,75	1,0	1,9		2,5-4,9	400-140		51
	АИР80А4	1	1,1	1,5	2,75		2,9-5,7	430-140		55
	АИР100S2	0,9	4	4,6	7,9	3000	4,0-8,1	1450-560	101	68
	АИР100S2	0,95	4	4,6	7,9		4,6-9,7	1600-560		68
	АИР112М2	1	7,5	8,6	14,7		5,6-11,4	1700-560		86
ВКРЦ(М)-5	АИР80А4	0,9	1,1	1,5	2,75	1500	3,1-5,8	450-180	89	60
	АИР80А4	0,95	1,1	1,5	2,75		3,4-6,7	500-180		60
	АИР80В4	1	1,5	1,9	3,52		4,0-8,0	540-180		63
ВКРЦ(М)-5,6	АИР71В6	0,9	0,55	0,81	1,74	1000	2,8-5,4	230-90	79	67
	АИР71В6	0,95	0,55	0,81	1,74		3,1-6,2	260-90		68
	АИР80А6	1	0,75	1,1	2,26		3,6-7,3	290-90		71
	АИР80В4	0,9	1,5	1,9	3,52	1500	4,2-8,0	520-210	91	72
	АИР90L4	0,95	2,2	2,7	5,0		4,6-9,3	600-210		75
	АИР100S4	1	3,0	3,7	6,7		5,3-10,8	650-210		83
ВКРЦ(М)-6,3	АИР80В6	0,9	1,1	1,5	3,05	1000	4-7,6	315-210	93	89
	АИР80В6	0,95	1,1	1,5	3,05		4,5-8,7	350-120		90
	АИР90L6	1	1,5	2,0	4,1		5,0-10,3	380-120		94
	АИР100L4	0,9	4	4,7	8,5	1500	6,0-11,6	700-280	103	103
	АИР100L4	0,95	4	4,7	8,5		7,1-17,5	770-280		104
	АИР112М4	1	5,5	6,4	11,3		8,0-16,0	830-280		115
ВКРЦ(М)-7,1	АИР90L6	0,9	1,5	2,0	4,1	1000	5,5-11,0	400-150	95	113
	АИР100L4	0,95	2,2	2,7	5,6		6,5-12,7	440-150		123
	АИР112МА6	1	3,0	3,7	7,4		7,3-15,0	470-150		132
	АИР112М4	0,9	5,5	6,4	11,3	1500	8,5-16,7	950-340	104	134
	АИР132S4	0,95	7,5	8,6	15,1		9,6-19,0	1030-340		167
	АИР132М4	1	11	12,4	22,2		11,0-23,0	1100-340		182
ВКРЦ(М)-8	АИР112МА6	0,9	3	3,7	7,4	1000	7,6-16,0	540-200	97	155
	АИР112МВ6	0,95	4	4,9	9,1		9,1-18,5	580-200		163
	АИР132S6	1	5,5	6,5	12,3		10,6-22,0	620-200		194

Аэродинамические характеристики

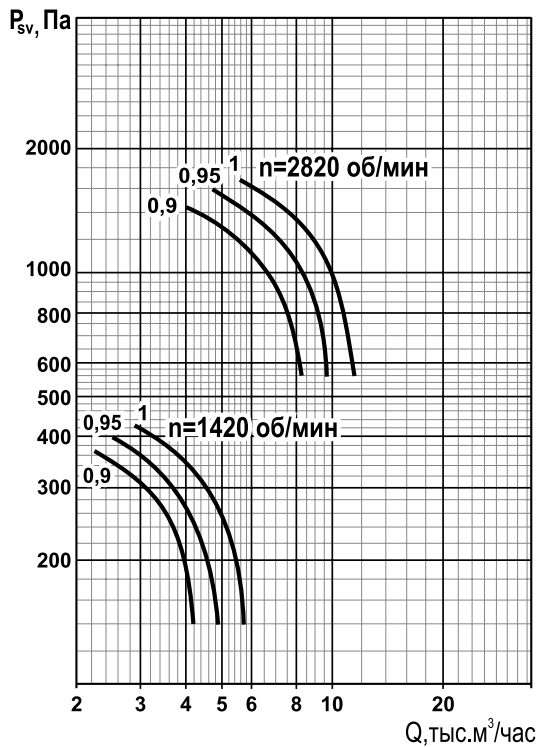
ВКРЦ(М)-3,55



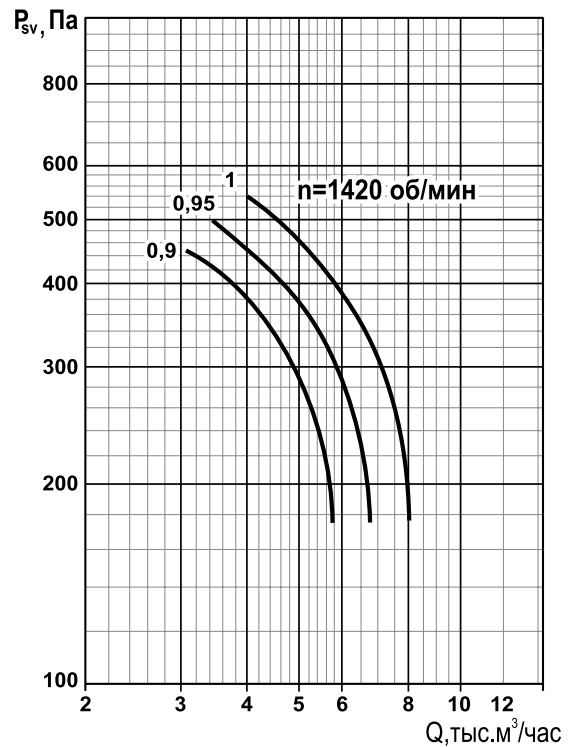
ВКРЦ(М)-4



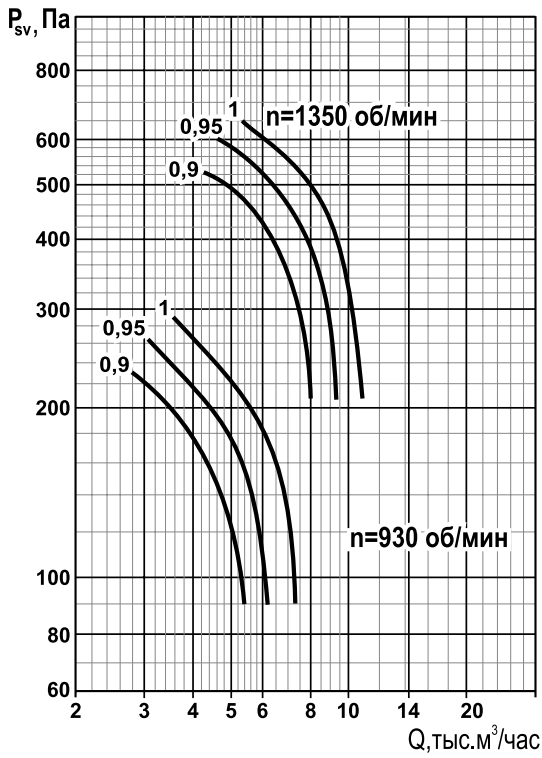
ВКРЦ(М)-4,5



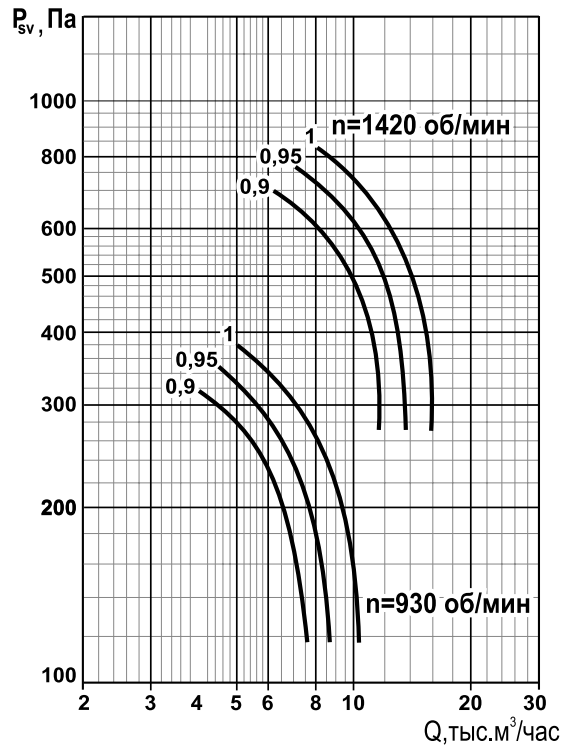
ВКРЦ(М)-5



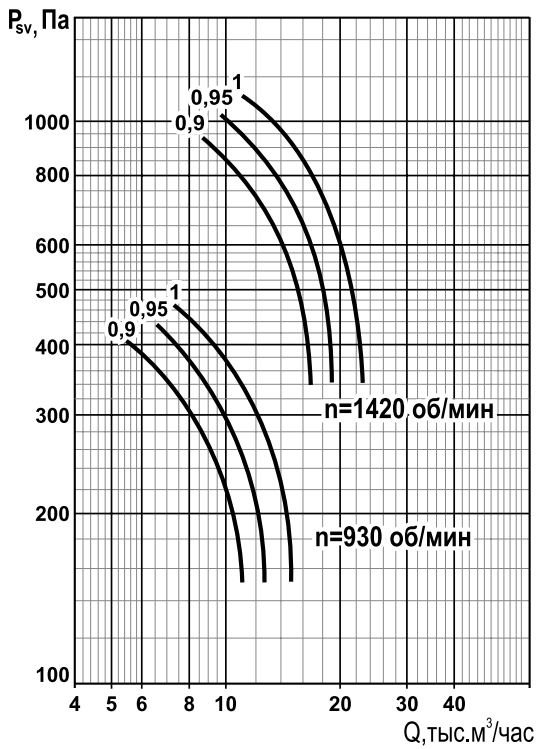
ВКРЦ(М)-5,6



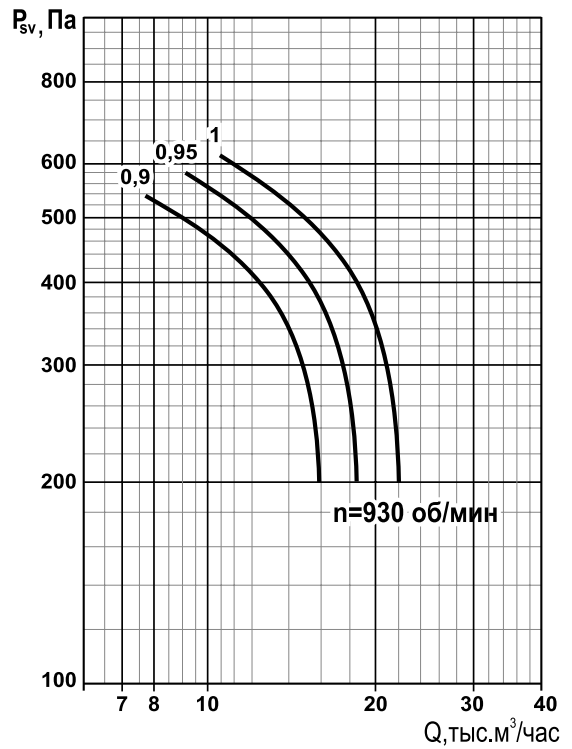
ВКРЦ(М)-6,3



ВКРЦ(М)-7,1



ВКРЦ(М)-8



Вентиляторы крышные осевые ВКРО



Общие сведения

- ТУ4861-027-54365100-2010
- низкого давления
- исполнение 2 (поток от электродвигателя на колесо)
- гравитационный клапан
- изготовлен из углеродистой стали с полимерным покрытием

Назначение

- системы вытяжной вентиляции
- устанавливаются на кровле
- предназначен, как правило, для работы без сети воздуховодов

Условия эксплуатации

Климатическое исполнение вентиляторов У1 по ГОСТ 15150-69 (температура окружающей среды от -40 °С до +40 °С).

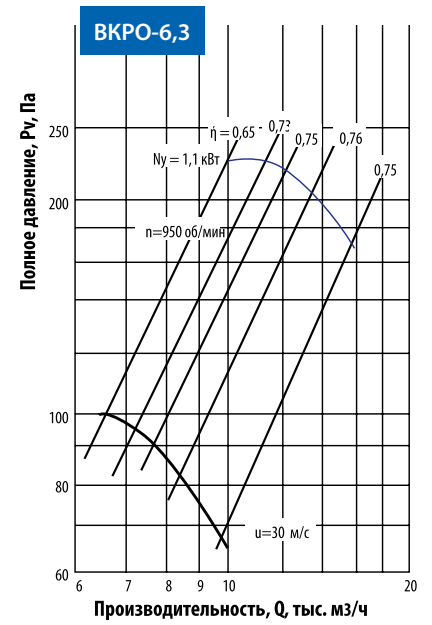
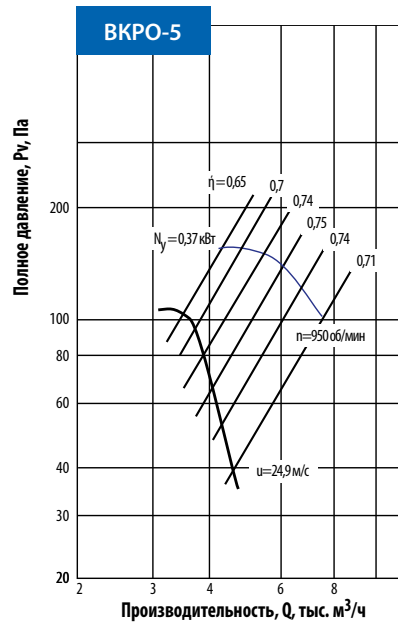
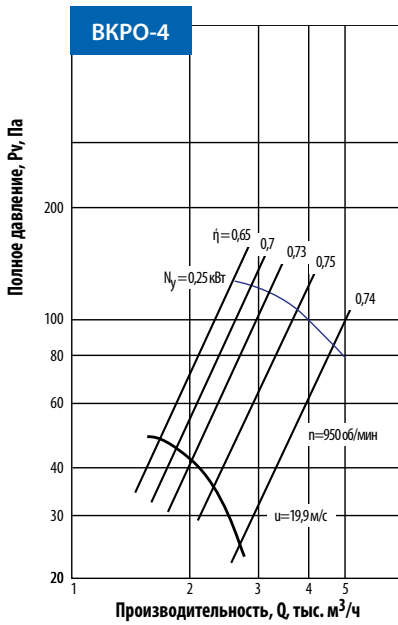
Декларация соответствия

Соответствует требованиям ТР ТС 010/2011 ТС N RU Д-RU.ME05.B.00002 от 31.07.2013 г. Декларация зарегистрирована органом по сертификации электрических машин, трансформаторов, электрооборудования и приборов (АНО «НТЦ «ОС ЭЛМАТЭП»).

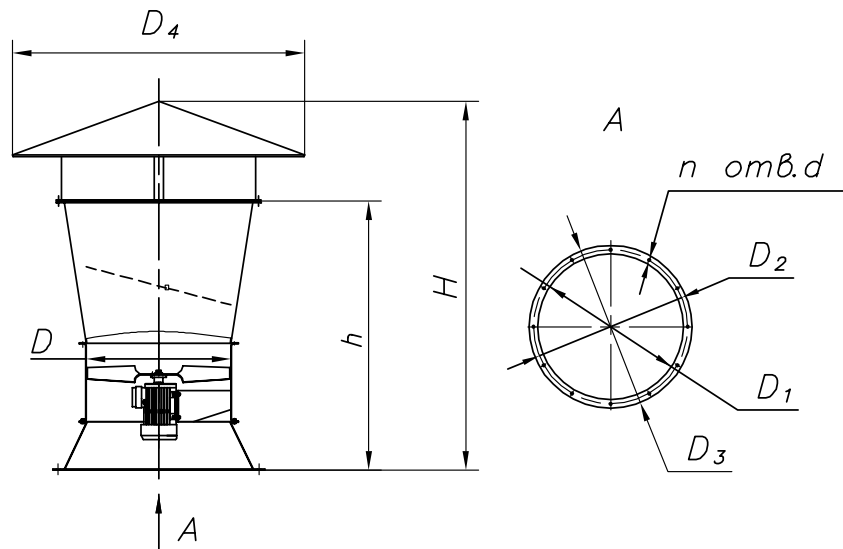
Технические характеристики

Модель вентилятора	Тип электродвигателя	Электродвигатель				Полное давление, Па	Производительность, тыс. м ³ /час	Звуковая мощность, не более, дБ(А)
		Частота вращения, об/мин	Мощность на валу, кВт	Мощность потребляемая, кВт	Ток, А			
ВКРО-4	АИР63В6	1000	0,25	0,42	1,04	24-50	1,6-2,8	65
ВКРО-5	АИР71А6	1000	0,37	0,57	1,4	35-105	3,0-4,5	72
ВКРО-6,3	АИР80В6	1000	1,1	1,47	3,1	65-100	6,5-10	80

Аэродинамические характеристики



Габаритно-присоединительные размеры



Модель вентилятора	Размеры, мм								п, шт.	Масса, кг
	D	D ₁	D ₂	D ₃	D ₄	H	h	d		
ВКРО-4	400	540	580	620	800	1120	850	8	8	35
ВКРО-5	500	600	625	650	1000	1400	1055	8	8	49
ВКРО-6,3	635	820	850	880	1300	1610	1170	10	12	87

Вентиляторы радиальные дымоудаления низкого давления ВРН-ДУ



Общие сведения

- ТУ 4861-025-54365100-2009
- низкого давления
- одностороннего всасывания
- корпус спиральный поворотный
- назад загнутые лопатки
- количество лопаток - 12
- направление вращения правое или левое
- исполнение 1 (колесо крепится непосредственно на валу электродвигателя)

Назначение

- аварийные системы вытяжной противодымной вентиляции производственных, общественных и жилых зданий (кроме категории А и Б по НПБ 105-03 ГПС МВД РФ)
- для удаления образующихся при пожаре дымовоздушных смесей с температурой до 400 °С в течение 120 мин и до 600 °С в течение 120 мин
- перемещаемая среда не должна быть взрывоопасной, запылённость не более 100 мг/м³

Варианты изготовления

- рабочее колесо изготовлено:
 - для 600 °С из конструкционной низколегированной стали
 - для 400 °С из углеродистой стали
- корпус, коллектор, опора и рама вентилятора из углеродистой стали
- все элементы покрыты термостойкой эмалью.

Условия эксплуатации

Вентиляторы предназначены для эксплуатации в условиях умеренного (У) климата 2-ой категории размещения по ГОСТ 15150. При защите двигателя от атмосферных воздействий и прямого солнечного излучения

допускается применение вентиляторов в умеренном климате по категории размещения У1.

Температура окружающей среды от -40 °С до +40 °С, относительная влажность до 80 % при температуре +20 °С.

Сертификат соответствия

№ С-RU.ПБ58.В.01491 от 18.06.2015 г., выданный ООО «Альфа «Пожарная безопасность».

Дополнительная информация

Многие производители вентиляторов дымоудаления рекламируют в каталогах свои модели как полностью соответствующие моделям общепромышленного назначения. В том числе, и зазоры между рабочим колесом и входным патрубком предполагаются равными 0,5 % диаметра колеса. При этом исходные аэродинамические характеристики при +20 °С также сохраняются «общепромышленными» и характеристики для 400 °С и 600 °С пересчитываются с них.

В действительности реализовать указанные зазоры при 400 °С и 600 °С не представляется возможным. Реальные величины зазоров в поставляемых моделях иногда достигают 2 % от диаметра колеса. Понятно, что аэродинамические характеристики при таком увеличении зазоров значительно снижаются.

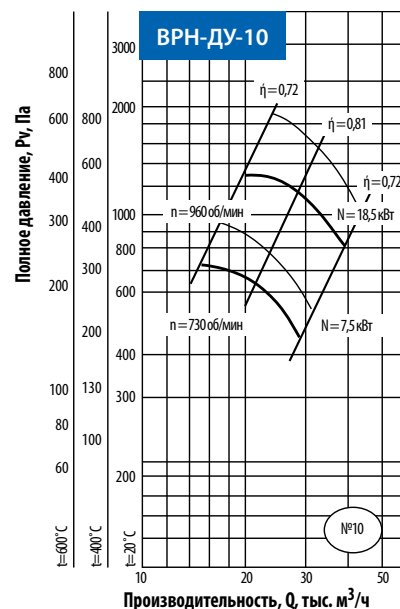
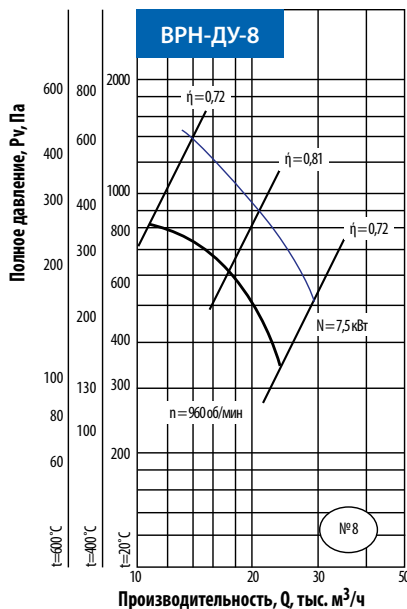
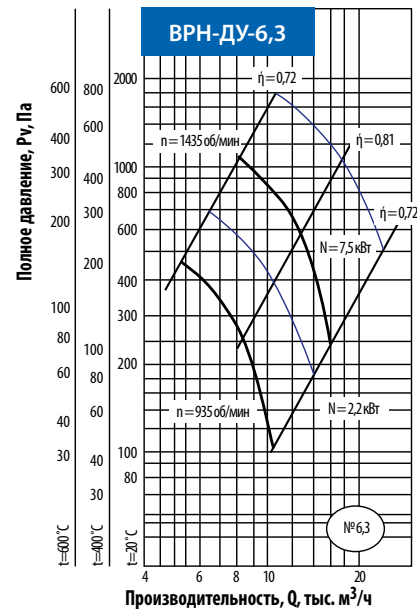
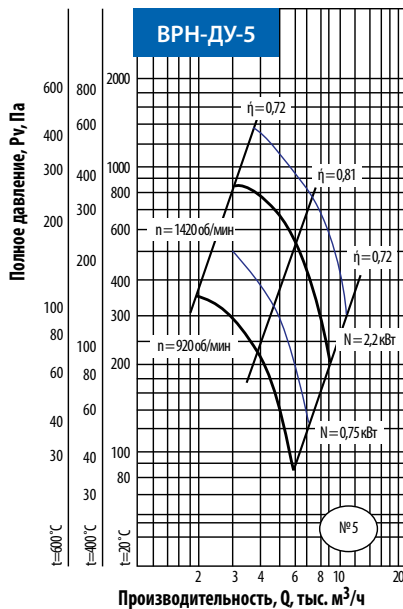
В вентиляторах дымоудаления «Тепломаш» зазоры между рабочим колесом и входным патрубком составляют 1,25 % диаметра. Исходные аэродинамические характеристики (при +20 °С) и пересчитанные на 400 °С и 600 °С соответствуют указанным зазорам.

Технические характеристики

Модель вентилятора	Электродвигатель			Тип электродвигателя	Ток статора, А	Масса, кг	Производительность, тыс. м ³ /час при t = 20 °С	Полное давление, Па при t = 20 °С	Звуковая мощность, дБ (А)
	Частота вращения, об/мин	Установленная мощность, кВт	Потребляемая мощность, кВт						
ВРН-5ДУ	1000	0,75	1,07	AIP80A6	2,26	95	2,0-6,0	350-90	78
	1500	2,2	2,72	AIP90L4	5,00	107	3,0-9,0	850-200	89
ВРН-6,3ДУ	1000	2,2	2,72	AIP100L6	5,60	162	5,1-10,1	460-100	86
	1500	7,5	8,57	AIP132S4	15,1	200	8,0-16,0	1050-230	97
ВРН-8ДУ	1000	7,5	8,8	AIP132M6	16,5	293	12,0-24,0	810-340	96
ВРН-10ДУ	750	7,5	8,7	AIP160S8	18	635	15,0-29,0	710-450	90
	1000	18,5	20,5	AIP180M6	36,9	685	20,0-39,0	1300-800	99

В таблице аэродинамические характеристики приведены для вентиляторов, перемещающих воздух при нормальных условиях (20 °С)

Аэродинамические характеристики



Габаритно-присоединительные размеры

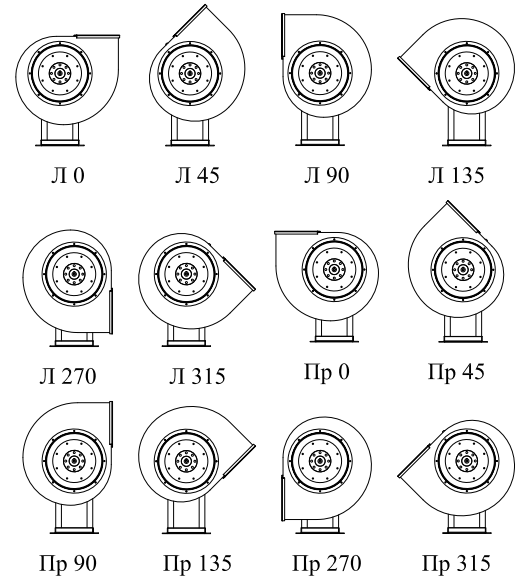
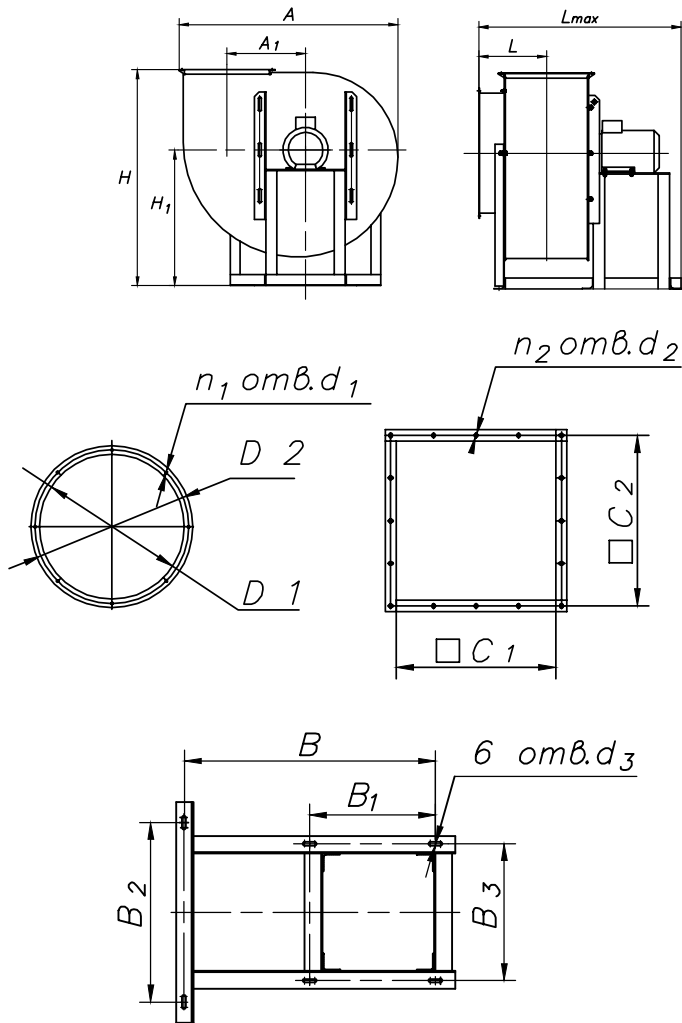


Схема расположений отверстий под фундаментные болты

Модель вентилятора	Размеры, мм													
	A	A ₁	H		H ₁		L	L _{max}	D ₁	D ₂	d ₁	d ₂	C ₁	C ₂
			min	max	min	max								
ВРН-5ДУ	916	324	922	932	576	586	305	977	498	530	9,5	9x14	350	380
ВРН-6,3ДУ	1146	410	1169	1201	741	773	349	1185	628	660	9,5	9x14	441	471
ВРН-8ДУ	1458	523	1439	-	905	-	369	1363	812	835	9,5	12x16	560	600
ВРН-10ДУ	1812	653	1789	1809	1132	1152	439	1337	1012	1050	9,5	12x16	700	750

Модель вентилятора	n ₁ шт.	n ₂ шт.	Размеры, мм					0°		90°		270°	
			B	B ₁	B ₂	B ₃	d ₃	A	H _{max}	A	H _{max}	A	H _{max}
ВРН-5ДУ	8	16	630	315	300	374	13x50	916	932	790	1115	790	973
ВРН-6,3ДУ	8	12	860	430	640	496	13x50	1146	1201	992	1433	992	1258
ВРН-8ДУ	16	16	1000	500	800	604	13x50	1458	1439	1249	1748	1249	1520
ВРН-10ДУ	16	20	1160	580	1000	800	13x50	1812	1809	1544	2170	1544	1895

Вентиляторы радиальные дымоудаления среднего давления ВРС-ДУ



Общие сведения

- ТУ 4861-026-54365100-2009
- среднего давления
- одностороннего всасывания
- корпус спиральный поворотный
- вперёд загнутые лопатки
- количество лопаток - 32
- направление вращения правое или левое
- исполнение 1 (колесо крепится непосредственно на валу электродвигателя)

Назначение

- аварийные системы вытяжной противодымной вентиляции производственных, общественных и жилых зданий (кроме категории А и Б по НПБ 105-03 ГПС МВД РФ)
- для удаления образующихся при пожаре дымовоздушных смесей с температурой до 400 °С в течение 120 мин и до 600 °С в течение 120 мин.
- перемещаемая среда не должна быть взрывоопасной, запылённость не более 100 мг/м³

Варианты изготовления

- рабочее колесо изготовлено:
 - для 600 °С из конструкционной низколегированной стали;
 - для 400 °С из углеродистой стали;
- корпус, коллектор, опора и рама вентилятора из углеродистой стали
- все элементы покрыты термостойкой эмалью

Условия эксплуатации

Вентиляторы предназначены для эксплуатации в условиях умеренного (У) климата 2-ой категории

размещения по ГОСТ 15150. При защите двигателя от атмосферных воздействий и прямого солнечного излучения допускается применение вентиляторов в умеренном климате по категории размещения У1.

Температура окружающей среды от -40 °С до +40 °С, относительная влажность до 80 % при температуре +20 °С.

Сертификат соответствия

№ С-RU.ПБ58.В.01490 от 18.06.2015 г., выданный ООО «Альфа «Пожарная безопасность».

Дополнительная информация

Многие производители вентиляторов дымоудаления рекламируют в каталогах свои модели как полностью соответствующие моделям общепромышленного назначения. В том числе, и зазоры между рабочим колесом и входным патрубком предполагаются равными 0,5 % диаметра колеса. При этом исходные аэродинамические характеристики при 20 °С также сохраняются «общепромышленными» и характеристики для 400 °С и 600 °С пересчитываются с них.

В действительности реализовать указанные зазоры при 400 °С и 600 °С не представляется возможным. Реальные величины зазоров в поставляемых моделях иногда достигают 2 % от диаметра колеса. Понятно, что аэродинамические характеристики при таком увеличении зазоров значительно снижаются.

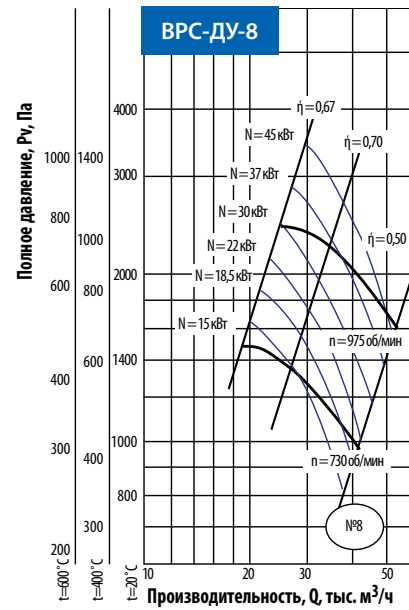
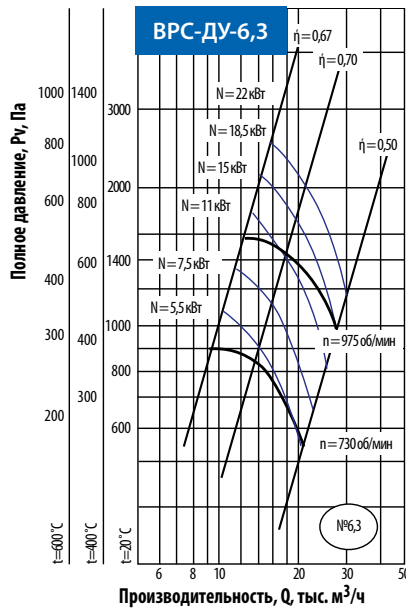
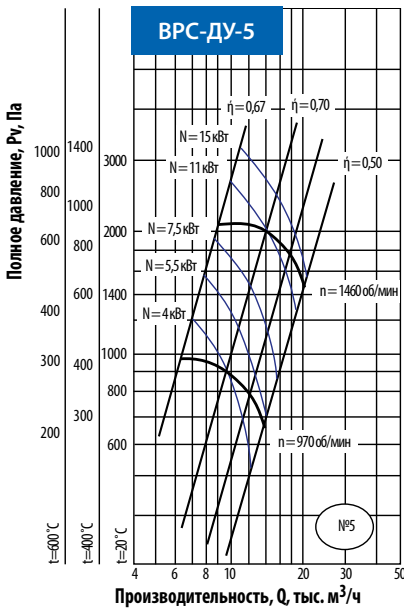
В вентиляторах дымоудаления «Тепломаш» зазоры между рабочим колесом и входным патрубком составляют 1,25 % диаметра. Исходные аэродинамические характеристики (при 20 °С) и пересчитанные на 400 °С и 600 °С соответствуют указанным зазором.

Технические характеристики

Модель вентилятора	Электродвигатель			Тип электродвигателя	Ток статора, А	Масса, кг	Производительность, тыс. м ³ /час при t = 20 °С	Полное давление, Па при t = 20 °С	Звуковая мощность, дБ (А)
	Частота вращения, об/мин	Установленная мощность, кВт	Потребляемая Мощность, кВт						
ВРС-5ДУ	1000	4	4,88	АИР112МВ6	9,10	139	6,2-10,0	970-900	94
		5,5	6,47	АИР132S6	12,30	160	6,2-12,0	970-780	
		7,5	8,77	АИР132М6	16,50	176	6,2-14,0	970-640	
	1500	11	12,43	АИР132М4	22,20	176	9,0-13,0	2080-2000	104
		15	16,85	АИР160S4	29,0	218	9,0-18,0	2080-1680	
		18,5	20,55	АИР160М4	35,0	243	9,0-20,0	2080-1480	
ВРС-6,3ДУ	750	5,5	6,63	АИР132М8	13,6	214	9,5-14,0	900-820	93
		7,5	8,72	АИР160S8	18,0	256	9,5-20,0	900-550	
		11	12,64	АИР160М8	26,0	281	9,5-20,0	900-550	
	1000	11	12,64	АИР160S6	23,0	268	12,0-16,0	1600-1520	110
		15	16,85	АИР160М6	31,0	293	12,0-24,0	1600-1200	
		18,5	20,67	АИР180М6	36,9	328	12,0-27,0	1600-1000	
ВРС-8ДУ	750	15	16,9	АИР180М8	31,3	398	19,0-22,0	1500-1430	93
		18,5	20,8	АИР200М8	39,0	475	19,0-35,0	1500-1130	
		22	24,4	АИР200L8	45,8	515	19,0-41,0	1500-1000	
	1000	37	40,7	АИР225М6	72,7	590	25,0-37,0	2400-2150	110
		45	49,2	АИР250S6	85,0	724	25,0-50,0	2400-1800	

Аэродинамические характеристики

В таблицах аэродинамические характеристики приведены для вентиляторов, перемещающих воздух при нормальных условиях (20 °С)



Габаритно-присоединительные размеры

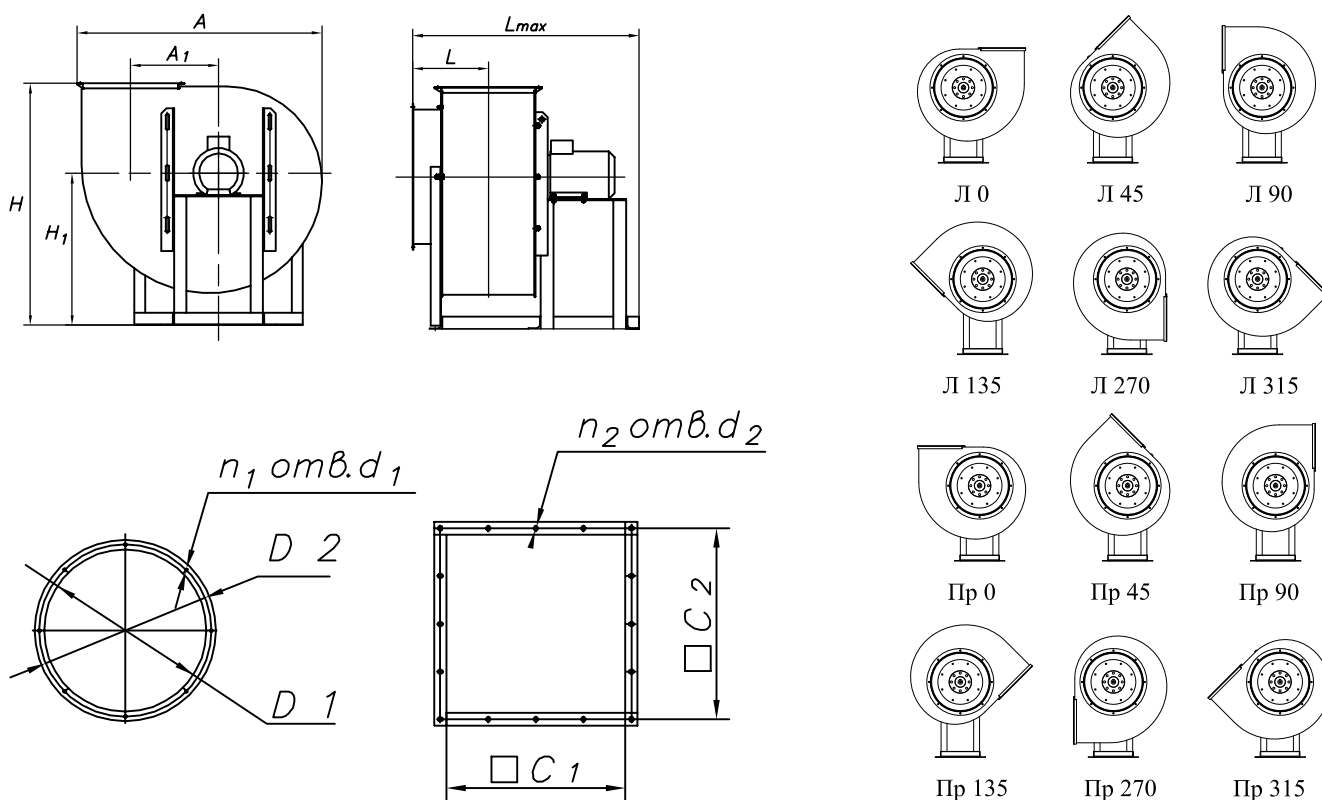


Схема расположений отверстий под фундаментные болты

Модель вентилятора	Размеры, мм													
	A	A ₁	H		H ₁		L	L _{max}	D ₁	D ₂	d ₁	d ₂	C ₁	C ₂
			max	min	max	min								
ВРС-5ДУ	916	324	1022	954	676	608	305	977	498	530	9,5	9x14	350	380
ВРС-6,3ДУ	1146	410	1239	1169	809	741	349	1185	628	660	9,5	9x14	441	471
ВРС-8ДУ	1458	523	1558	1488	1024	954	369	1363	812	835	9,5	12x16	560	600

Модель вентилятора	n ₁ шт.	n ₂ шт.	Размеры, мм					0°		90°		270°	
			B	B ₁	B ₂	B ₃	d ₃	A	H _{max}	A	H _{max}	A	H _{max}
ВРС-5ДУ	8	16	780	390	300	410	13x50	916	1022	790	1185	790	1041
ВРС-6,3ДУ	8	12	1000	500	640	496	13x50	1146	1239	992	1469	992	1290
ВРС-8ДУ	16	16	1210	605	800	604	13x50	1458	1558	1249	1866	1249	1638

Вентиляторы крышные радиальные дымоудаления ВКРДУ



Общие сведения

ТУ 4861-032-54365100-2011

- низкого давления
- лопатки, загнутые назад
- количество лопаток – 12
- асинхронный электродвигатель
- выход потока вбок

Назначение

- аварийные системы вытяжной противодымной вентиляции производственных, общественных и жилых зданий (кроме категории А и Б по НПБ 105-03 ГПС МВД РФ)
- для удаления образующихся при пожаре дымовоздушных смесей с температурой до 400 °С в течение 120 мин и до 600 °С в течение 120 мин
- перемещаемая среда не должна быть взрывоопасной, запылённость не более 100 мг/м³

Варианты изготовления

- рабочее колесо изготовлено:
 - для 600 °С из конструкционной низколегированной стали
 - для 400 °С из углеродистой стали
- корпус, коллектор и крышка вентилятора изготовлены из углеродистой стали
- все элементы покрыты термостойкой эмалью.

Модель вентилятора	Размеры, мм						
	D	D1	D2	D3	D4	H1	Hmax
ВКРДУ-4	400	460	770	820	905	210	835
ВКРДУ-5	500	560	770	820	905	210	835
ВКРДУ-6,3	630	690	770	820	905	230	1170
ВКРДУ-8	800	860	1070	1140	1205	335	1450
ВКРДУ-10	1000	1060	1270	1340	1405	420	1715

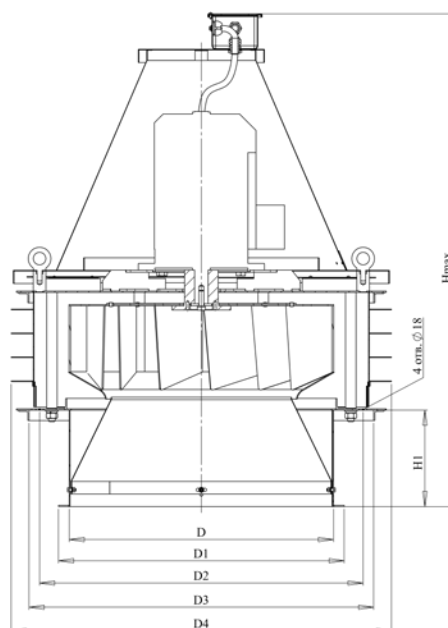
Условия эксплуатации

Вентиляторы предназначены для эксплуатации в условиях умеренного (У) климата 1-ой категории размещения по ГОСТ 15150.

Температура окружающей среды от -40 °С до +40 °С, относительная влажность до 80 % при температуре +20 °С.

Сертификат соответствия

№ С-RU.ПБ01.В.02109 от 31.07.2012 г., выданный ОС «ПОЖТЕСТ» ФГУ ВНИИПО МЧС России.

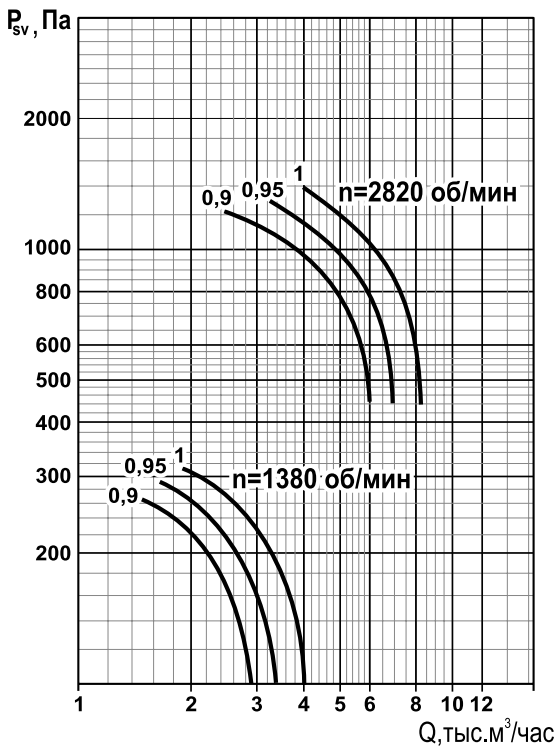


Технические характеристики

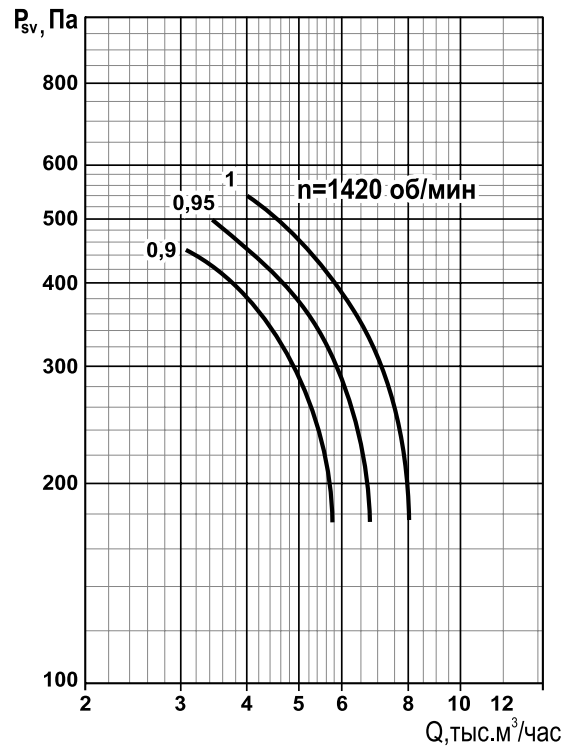
Модель вентилятора	Типоразмер э/д	Относительный диаметр колеса	Установленная мощность, кВт	Максимальная потребляемая мощность, кВт	Ток, А	Частота вращения, об/мин	Производительность, тыс. м ³ /час при t=20° С	Статическое давление, Па при t=20° С	Масса, кг
ВКРДУ-4	АИР71А4	0,9	0,55	0,77	1,61	1500	1,4-2,9	270-100	92
	АИР71А4	0,95	0,55	0,77	1,61		1,6-3,2	290-100	92
	АИР71А4	1	0,55	0,77	1,61		1,9-4,0	310-100	93
ВКРДУ-5	АИР80А4	0,9	1,1	1,5	2,75	1500	3,1-5,8	450-180	104
	АИР80А4	0,95	1,1	1,5	2,75		3,4-6,7	500-180	104
	АИР80В4	1	1,5	1,9	3,52		4,0-8,0	540-180	107
ВКРДУ-6,3	АИР80В6	0,9	1,1	1,5	3,05	1000	4-7,6	315-120	133
	АИР80В6	0,95	1,1	1,5	3,05		4,5-8,7	350-120	135
	АИР90L6	1	1,5	2,0	4,1		5,0-10,3	380-120	140
	АИР100L4	0,9	4	4,7	8,5	1500	6,0-11,6	700-280	150
	АИР100L4	0,95	4	4,7	8,5		7,1-17,5	770-280	151
	АИР112М4	1	5,5	6,4	11,3		8,0-16,0	830-280	160
ВКРДУ-8	АИР112МА6	0,9	3	3,7	7,4	1000	7,6-16,0	540-200	224
	АИР112МВ6	0,95	4	4,9	9,1		9,1-18,5	580-200	232
	АИР132S6	1	5,5	6,5	12,3		10,6-22,0	620-200	264
ВКРДУ-10	АИР132S8	0,9	4,0	4,8	10,5	750	12-23,5	450-170	375
	АИР132М8	0,95	5,5	6,6	13,6		13-27,0	500-170	394
	АИР160S8	1	7,5	8,7	18,0		15,2-32,5	540-170	448
	АИР160S6	0,9	11	12,6	23,0	1000	16,3-32,3	830-320	438
	АИР160М6	0,95	15	16,9	31,0		19,0-38,0	910-320	473
	АИР180М6	1	18,5	20,7	36,9		22,0-44,7	970-320	502

Аэродинамические характеристики

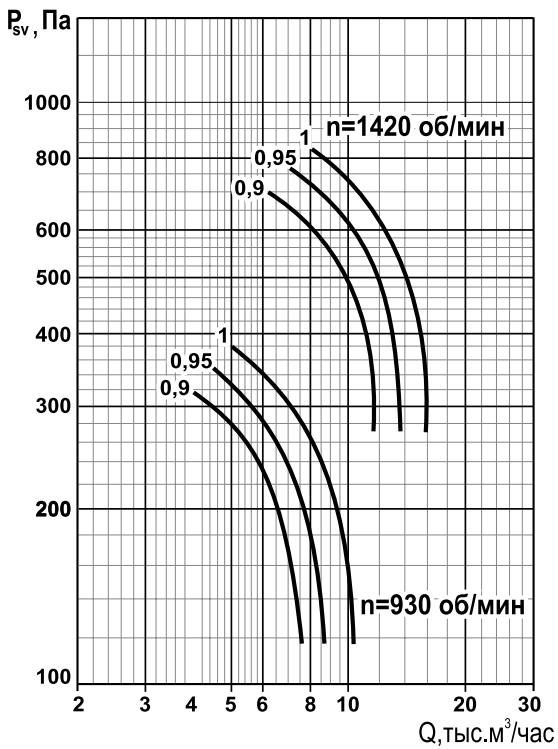
ВКРДУ-4



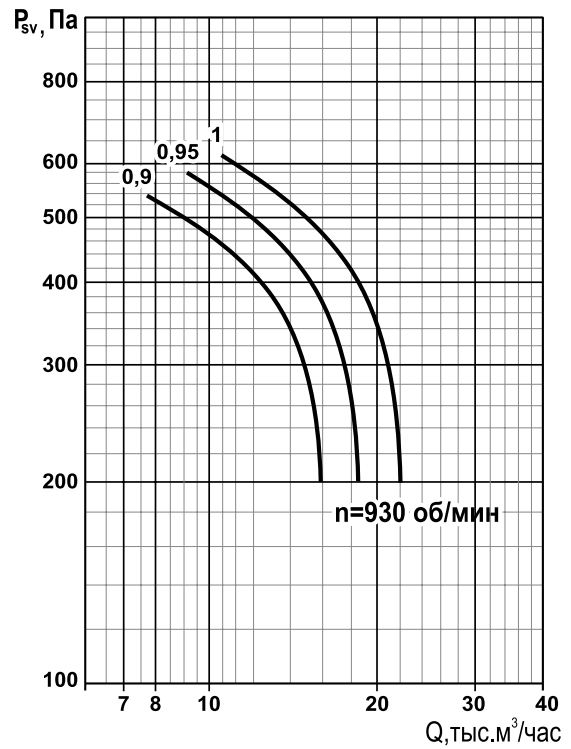
ВКРДУ-5



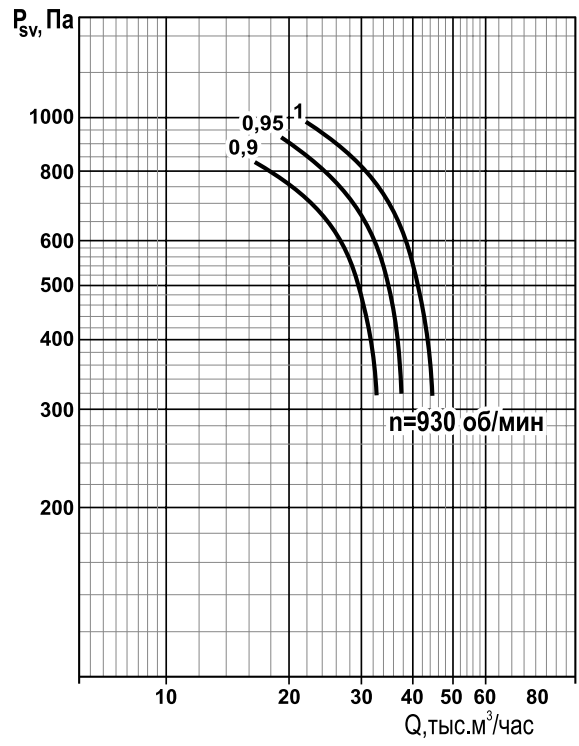
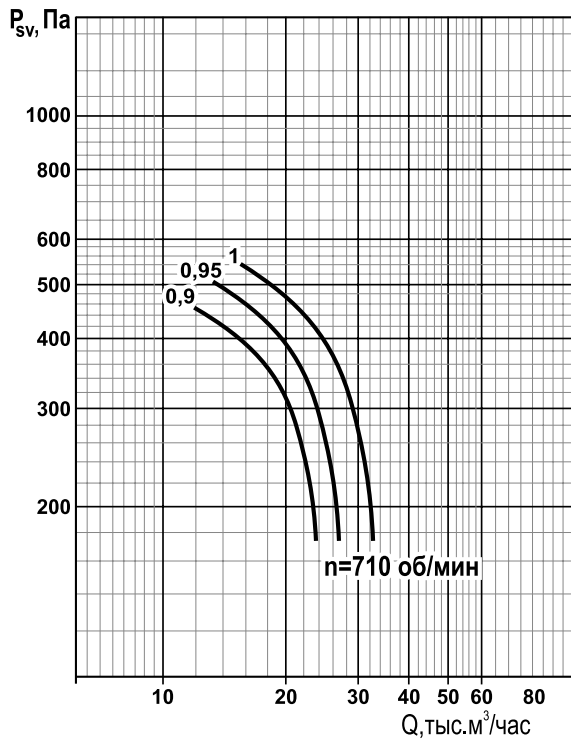
ВКРДУ-6,3



ВКРДУ-8



ВКРДУ-10



Преобразователи частоты модели IVD для двигателей вентиляторов



Преобразователь частоты IVD предназначен для работы с трехфазными асинхронными двигателями вентиляторов. В модели IVD использован принцип «подключи и работай». Управление частотой вращения ручное. На дисплей преобразователя выводится установленная синхронная частота тока.

Технические характеристики преобразователя IVD

- напряжение питания :
 - Одно - и трехфазное 220 В 50/60 Гц (для моделей IVD751A43A, IVD152A43A, IVD222A43A)
 - Трехфазное 380 В, 50/60 Гц (для моделей IVD372A43A, IVD552A43A, IVD752A43A, IVD113A43A, IVD153A43A, IVD183A43A, IVD223A43A, IVD303A43A).
 - максимальная длина кабелей от преобразователя до двигателя – 30 м
- Примечание: более длинные кабели (максимальная длина – 100 м) требуют установки на выходе преобразователя фильтра*
- влажность – не более 95 % без образования конденсата и обледенения на поверхности изделия
 - выходная частота - 0,1...50 Гц
 - температура эксплуатации внутри шкафа: -10 °С...+40 °С
 - температура транспортировки и хранения: -26 °С...+65 °С
 - высота установки – 0...1000 м
 - виброустойчивость – до 0,5 г
 - степень защиты (по МЭК 70-1) – IP20 (требуется установка в шкафу)

- класс защиты от поражения электрическим током – I класс (требуется защитное заземление)
- встроенная защита – от перегрева, короткого замыкания, защита от сверхтоков и блокировка параметров от несанкционированной настройки

Сертификат соответствия

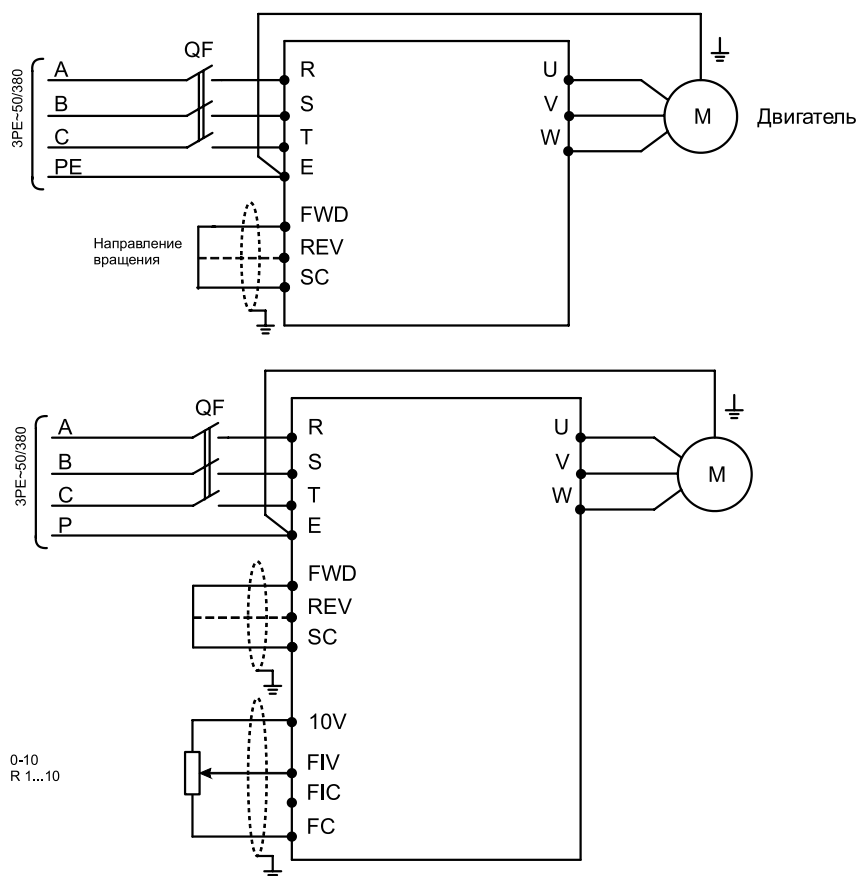
РОСС CN.MM05.H00019

- Запрещено подключать источник переменного напряжения к выходным клеммам (U, V, W) преобразователя частоты.
- Запрещено устанавливать сглаживающую емкость или иной блок с емкостным сопротивлением к выходным клеммам (U, V, W) преобразователя частоты.
- Запрещено устанавливать коммутационную аппаратуру между преобразователем и двигателем.
- При использовании УЗО его установку производить между питающей сетью и преобразователем.
- **ВНИМАНИЕ.** После отключения преобразователя перед его повторным включением должно пройти не менее 3 минут.

Размеры, монтаж, предохранители и сечение кабелей

Тип	Мощность, кВт	Габаритные размеры, мм	Расстояние между соседними преобразователями, мм	Свободное пространство над и под преобразователями, мм	Диаметр отверстий для крепления, мм	Тип автоматического выключателя	Сечение входных и выходных проводов, мм ²
IVD751A43A H3400POD75K	0,75	120x225x149	>50	>150	5	C 16	2,5
IVD152A43A H3400P01D5K	1,5	120x225x149				C 16	2,5
IVD222A43A H3400PO2D2K	2,2	120x225x149				C 16	5
IVD372A43A H3400PO3D7K	3,7	120x225x149				C 16	2,5
IVD552A43A H3400PO5D5K	5,5	228x347x196				C 32	4
IVD752A43A H3400PO7D5K	7,5	228x347x196			C 40	6	
IVD113A43A H3400POO11K	11	228x347x196			6	C 63	6
IVD153A43A H3400POO15K	15	228x347x196				C 63	10
IVD183A43A H3400P0018K	18,5	228x347x196				C 100	10
IVD223A43A H3400P0022K	22	250x480[246]			9	C 100	16
IVD303A43A H3400POO30K	30	250x480x246	C 160	25			

Электрическая схема



Рекомендуемая схема подключения преобразователя для пуска подачи напряжения питающей силовой сети.

Приложения

Виброизоляторы

Назначение

Виброизоляция является важнейшим средством противостояния вибрации и снижения уровня шума в различных ситуациях.

Основным отличием виброизоляции с помощью пружинных виброопор является:

- низкая собственная частота (2-3 Гц), что позволяет виброизолировать оборудование с низкими частотами возбуждающих сил с эффективностью до 90 %;
- отсутствие остаточных деформаций, старения и, как следствие, неограниченный срок службы.

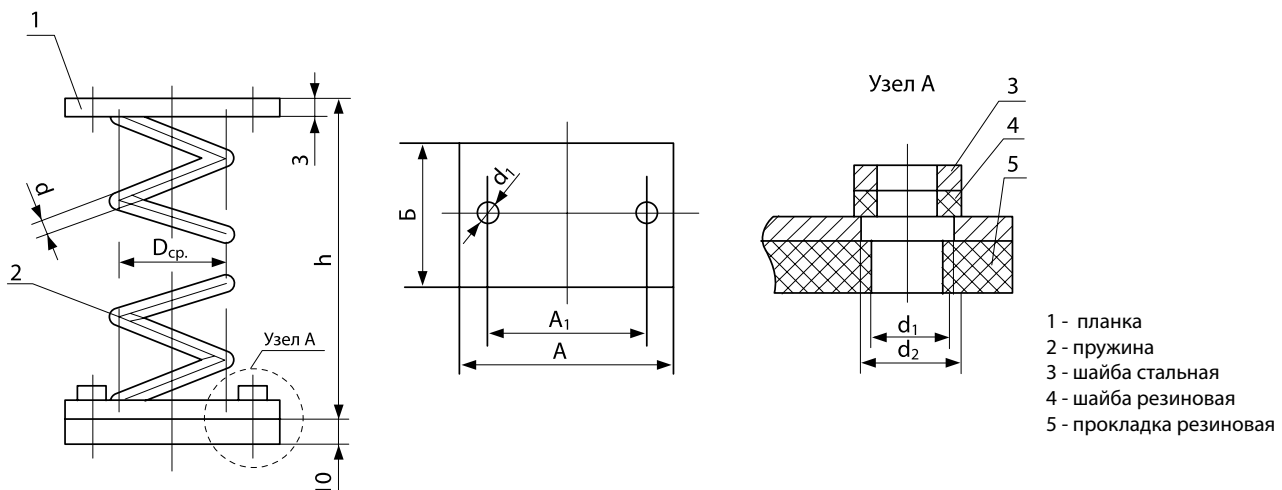
Технические характеристики

Обозначение	Нагрузка Р, Н		Вертикальная жесткость, Н/см	Высота в свободном состоянии	Осадка пружины под нагрузкой, мм		Число рабочих витков
	Р раб	Р пр			Р раб	Р пр	
ДО 38	122	152	45	72	27	33,7	6,5
ДО 39	219	273	61	92,5	36	45	
ДО 40	339	424	81	113	41,7	52	
ДО 41	540	674	124	129	43,4	54	
ДО 42	942	1177	165	170	57,2	72	
ДО 43	1648	2060	294,3	192	56	70	
ДО 44	2384	2979	357	226	66,5	83	
ДО 45	3728	4660	441,5	281	84,5	106	

Обозначение	Размеры, мм							Масса, кг
	А	А1	Б	Д _{ср}	d	d1	d2	
ДО 38	100	70	60	30	3	12	8,5	0,3
ДО 39	110	80	70	40	4	12	8,5	0,4
ДО 40	130	100	90	50	5	12	8,9	1
ДО 41	130	100	90	54	6	14	10,5	1
ДО 42	150	120	110	72	8	14	10,5	1,8
ДО 43	160	130	120	80	10	14	10,5	2,4
ДО 44	180	150	140	96	12	14	10,5	3,65
ДО 45	220	180	170	120	15	16	12,5	6,45

Примечание:

1. Деформация (осадка пружины) под нагрузкой, отличающейся от указанной в таблице, изменяется пропорционально нагрузке.
2. Для виброизоляторов всех типов общее число витков пружины равно 6,5.
3. Для виброизоляторов ДО 38, ДО 39 S=2 мм, для остальных виброизоляторов S=3 мм, S1 равно соответственно 5 и 10 мм. В резиновых прокладках во всех случаях d1= d2+3,5 мм.



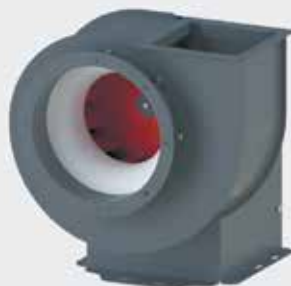
Перечень оборудования, поставляемого «НПО «Тепломаш»

Вентиляторы, преобразователи частоты, компактные вентиляторные градирни

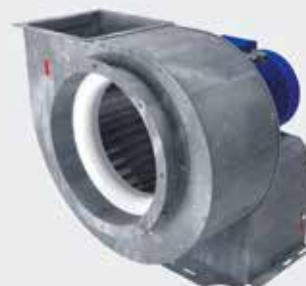
ВЦ 4-70(М)-2,5-4



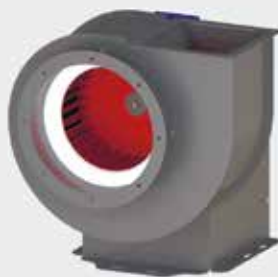
ВЦ 4-70(МК) - 2,5-4



ВЦ 14-46 (М)- 2-4



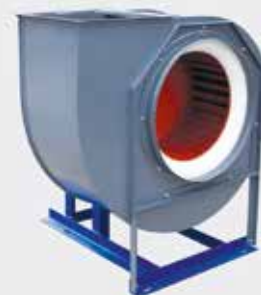
ВЦ 14-46 (МК)- 2-4



ВЦ 4-70 - 5-12,5



ВЦ 14-46 - 5-8



В0-3,5-12,5 общетехнического назначения



В0-1,7-3 малогабаритные



В0-3-6,3 с внешнероторным двигателем



ВКК-100-315



ВКП-40x20-100x50



ВКПН-40x20-100x50



ВКРЦ-4-10



ВКРЦ(М)-3,55-8



ВКРО-4-6,3



ВРН-ДУ-5-10



ВРС-ДУ-5-8



ВКРДУ-4-10



ГРД



Преобразователь частоты IVD





Санкт-Петербург, шоссе Революции д. 90, лит А
тел.: +7 (812) 301-99-40, 380-13-27, 380-13-24; **факс:** +7 (812) 327-63-81
e-mail: root@teplomash.ru

Москва, Батюнинский проезд, 10, строение 3
(Бывший Проектируемый проезд №5113)
Складской комплекс ЗАО «ИНТРА»
тел.: +7 (499) 504-04-24
e-mail: mos@teplomash.ru

Новосибирск, ул. Н.Островского, д. 49, оф. 204
тел.: +7 (383) 363-00-23
e-mail: nsk@teplomash.ru

Екатеринбург, ул. Шефская, 2а, оф. 26
тел.: +7 (343) 385-68-98
e-mail: ural@teplomash.ru

www.teplomash.ru



Intertek